



VAN OPSTAL
B e n e l u x

Van Opstal & C° n.v.

Boomsesteenweg 34, B- 2630 Aartselaar
Tel.: 03- 887.40.48 • Fax: 03- 887.76.06
E-mail: info@vanopstal.be
www.vanopstal.be

Van Opstal Nederland b.v.

Minden 56, NL- 7327 AW Apeldoorn
Tel.: 055- 543.03.33 • Fax: 055- 543.00.09
E-mail: info@vanopstal.nl
www.vanopstal.nl



GELEIDERS

Index

Accuride geleiders	113
Andere geleiders	134
Dynapro geleiders voor Grass Vionaro ladezijwanden.....	36
Geleiders Salice	125
Grass Dynapro geleiders.....	47
Grass Nova Pro geleiders voor Scala ladezijwanden	86
Grass Scala binnenfronten - Industrie verpakking.....	82
Grass Scala binnenfronten - Xpert Line.....	65
Grass Scala lade - Industrie verpakking.....	71
Grass Scala laden en Grass Nova Pro geleiders: machines en werktuigen	103
Grass Scala lade - Xpert Line	54
Grass Scala: toebehoren.....	89
Grass Sensomatic	106
Grass Vionaro binnenfronten - Industrie verpakking.....	29
Grass Vionaro binnenfronten - Xpert Line.....	9
Grass Vionaro lade - Industrie verpakking.....	16
Grass Vionaro laden en Dynapro geleiders: machines en werktuigen	51
Grass Vionaro lade - Xpert Line	1
Grass Vionaro: toebehoren	38
Speedbox aluminium laden	110
Tafelgeleiders.....	137

© Alle rechten voorbehouden.

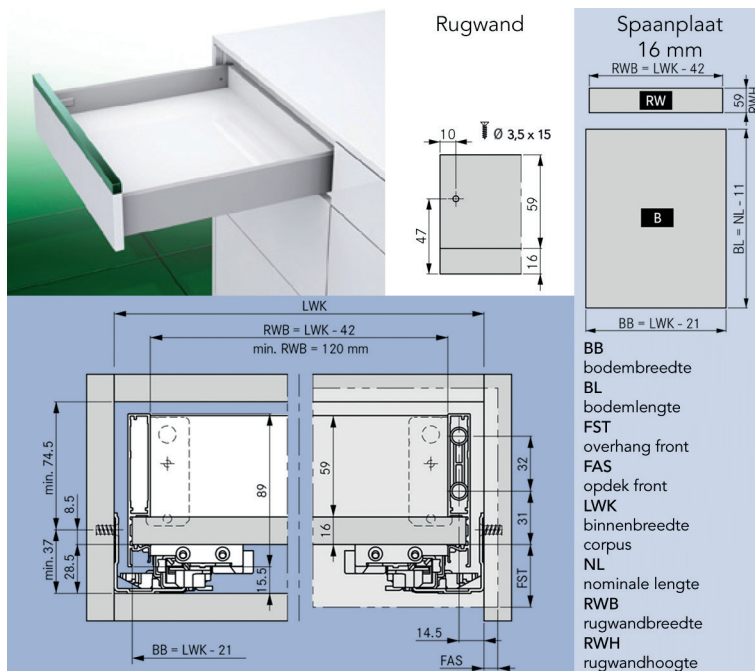
Niets uit deze publicatie mag worden
vermenigvuldigd en/of verspreid in welke vorm
dan ook zonder schriftelijke toestemming van
Van Opstal & C° n.v. of Van Opstal Nederland b.v..

Notities



GRASS VIONARO LADE - XPERT LINE

VIONARO LADE MET HOOGTE 89 MM - XPERT LINE

**Vionaro lade met hoogte 89 mm en geleiders met 40 kg draagkracht**

Ladezijanten, geleiders en toebehoren samen verpakt in één handige doos.

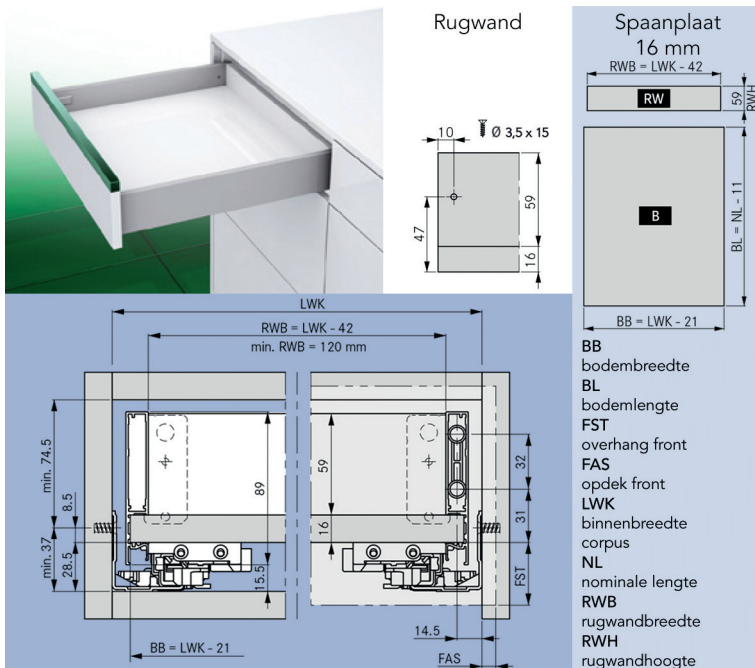
- minimalistisch design met 13 mm slanke zijwanden
- glad oppervlak zonder naden en voegen
- met geïntegreerde traploze zij-, hoogte en neigingsverstelling
- uitfrezan van de onderzijde van de bodem niet nodig!
- dynapro geleider met geïntegreerde demper
- voor bodemdikte 16 mm

- kleurinformatie:

de Vionaro kleuren zijn geen exacte RAL tinten

- grafiet: verwant aan RAL 7015
- wit: verwant aan RAL 9003
- zilver: verwant aan RAL 9006
- voorbeeld passende spaanplaten:
 - grafiet: Egger U963ST15
 - wit: Egger W1000ST9
 - zilver: Egger F509ST2

Bestelnr.	Afwerking	Lengte	Hoogte	Draagkracht	Verpakking
032526	grafiet	270 mm	89 mm	40 kg	1 set
032527	grafiet	300 mm	89 mm	40 kg	1 set
032528	grafiet	350 mm	89 mm	40 kg	1 set
032529	grafiet	400 mm	89 mm	40 kg	1 set
032530	grafiet	450 mm	89 mm	40 kg	1 set
032531	grafiet	500 mm	89 mm	40 kg	1 set
032532	grafiet	550 mm	89 mm	40 kg	1 set
032646	grafiet	600 mm	89 mm	40 kg	1 set
033500	wit	270 mm	89 mm	40 kg	1 set
033501	wit	300 mm	89 mm	40 kg	1 set
033502	wit	350 mm	89 mm	40 kg	1 set
033503	wit	400 mm	89 mm	40 kg	1 set
033504	wit	450 mm	89 mm	40 kg	1 set
033506	wit	500 mm	89 mm	40 kg	1 set
033508	wit	550 mm	89 mm	40 kg	1 set
033536	wit	600 mm	89 mm	40 kg	1 set
032517	zilver	270 mm	89 mm	40 kg	1 set
032518	zilver	300 mm	89 mm	40 kg	1 set
032519	zilver	350 mm	89 mm	40 kg	1 set
032520	zilver	400 mm	89 mm	40 kg	1 set
032521	zilver	450 mm	89 mm	40 kg	1 set
032522	zilver	500 mm	89 mm	40 kg	1 set
032523	zilver	550 mm	89 mm	40 kg	1 set
032643	zilver	600 mm	89 mm	40 kg	1 set



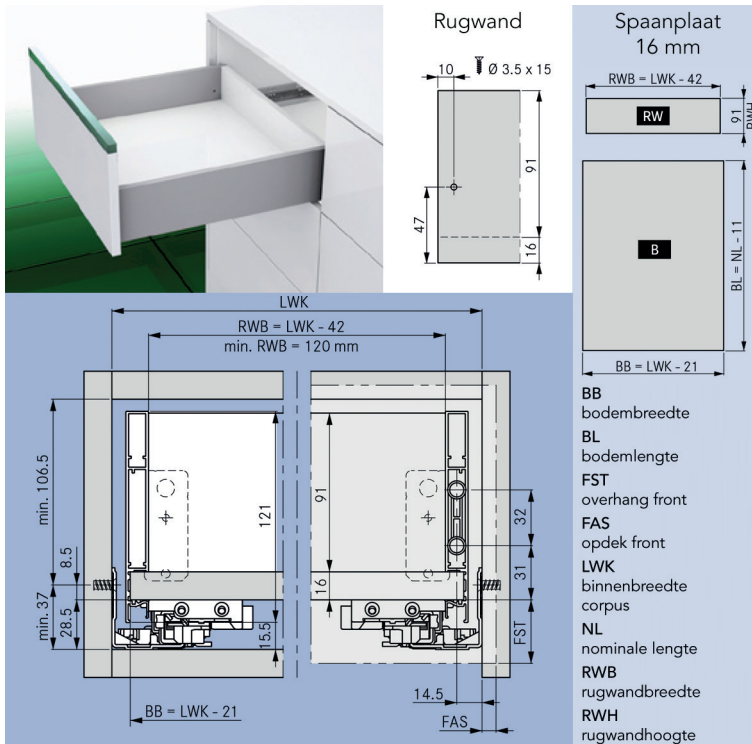
Vionaro lade met hoogte 89 mm en geleiders met 70 kg draagkracht
Ladezijkanten, geleiders en toebehoren samen verpakt in één handige doos.

- minimalistisch design met 13 mm slanke zijwanden
- glad oppervlak zonder naden en voegen
- met geïntegreerde traploze zij-, hoogte en neigingsverstelling
- uitfrezes van de onderzijde van de bodem niet nodig!
- dynapro geleider met geïntegreerde demper
- voor bodemdikte 16 mm

- kleurinformatie:
de Vionaro kleuren zijn geen exacte RAL tinten
- grafiet: verwant aan RAL 7015
 - wit: verwant aan RAL 9003
 - zilver: verwant aan RAL 9006
- voorbeeld bijpassende spaanplaten:
- grafiet: Egger U963ST15
 - wit: Egger W1000ST9
 - zilver: Egger F509ST2

Bestelnr.	Afwerking	Lengte	Hoogte	Draagkracht	Verpakking
032610	grafiet	450 mm	89 mm	70 kg	1 set
032611	grafiet	500 mm	89 mm	70 kg	1 set
032612	grafiet	550 mm	89 mm	70 kg	1 set
032533	grafiet	600 mm	89 mm	70 kg	1 set
032534	grafiet	650 mm	89 mm	70 kg	1 set
033505	wit	450 mm	89 mm	70 kg	1 set
033507	wit	500 mm	89 mm	70 kg	1 set
033509	wit	550 mm	89 mm	70 kg	1 set
033510	wit	600 mm	89 mm	70 kg	1 set
033511	wit	650 mm	89 mm	70 kg	1 set
032607	zilver	450 mm	89 mm	70 kg	1 set
032608	zilver	500 mm	89 mm	70 kg	1 set
032609	zilver	550 mm	89 mm	70 kg	1 set
032524	zilver	600 mm	89 mm	70 kg	1 set
032525	zilver	650 mm	89 mm	70 kg	1 set

VIONARO LADE MET HOOGTE 121 MM - XPERT LINE

**Vionaro lade met hoogte 121 mm en geleiders met 40 kg draagkracht**

Ladezijkanten, geleiders en toebehoren samen verpakt in één handige doos.

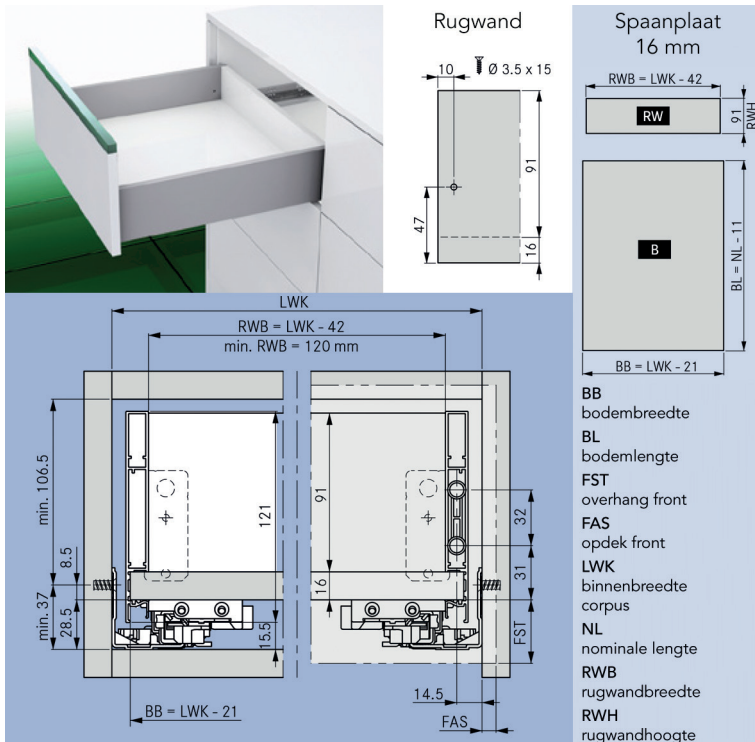
- minimalistisch design met 13 mm slanke zijwanden
- glad oppervlak zonder naden en voegen
- met geïntegreerde traploze zij-, hoogte en neigingsverstelling
- uitfrezan van de onderzijde van de bodem niet nodig!
- dynapro geleider met geïntegreerde demper
- voor bodemdikte 16 mm

- kleurinformatie:

de Vionaro kleuren zijn geen exacte RAL tinten

- grafiet: verwant aan RAL 7015
- wit: verwant aan RAL 9003
- zilver: verwant aan RAL 9006
- voorbeeld passende spaanplaten:
 - grafiet: Egger U963ST15
 - wit: Egger W1000ST9
 - zilver: Egger F509ST2

Bestelnr.	Afwerking	Lengte	Hoogte	Draagkracht	Verpakking
032562	grafiet	270 mm	121 mm	40 kg	1 set
032563	grafiet	300 mm	121 mm	40 kg	1 set
032564	grafiet	350 mm	121 mm	40 kg	1 set
032565	grafiet	400 mm	121 mm	40 kg	1 set
032566	grafiet	450 mm	121 mm	40 kg	1 set
032567	grafiet	500 mm	121 mm	40 kg	1 set
032568	grafiet	550 mm	121 mm	40 kg	1 set
032647	grafiet	600 mm	121 mm	40 kg	1 set
033512	wit	270 mm	121 mm	40 kg	1 set
033513	wit	300 mm	121 mm	40 kg	1 set
033514	wit	350 mm	121 mm	40 kg	1 set
033515	wit	400 mm	121 mm	40 kg	1 set
033516	wit	450 mm	121 mm	40 kg	1 set
033518	wit	500 mm	121 mm	40 kg	1 set
033520	wit	550 mm	121 mm	40 kg	1 set
033537	wit	600 mm	121 mm	40 kg	1 set
032553	zilver	270 mm	121 mm	40 kg	1 set
032554	zilver	300 mm	121 mm	40 kg	1 set
032555	zilver	350 mm	121 mm	40 kg	1 set
032556	zilver	400 mm	121 mm	40 kg	1 set
032557	zilver	450 mm	121 mm	40 kg	1 set
032558	zilver	500 mm	121 mm	40 kg	1 set
032559	zilver	550 mm	121 mm	40 kg	1 set
032644	zilver	600 mm	121 mm	40 kg	1 set



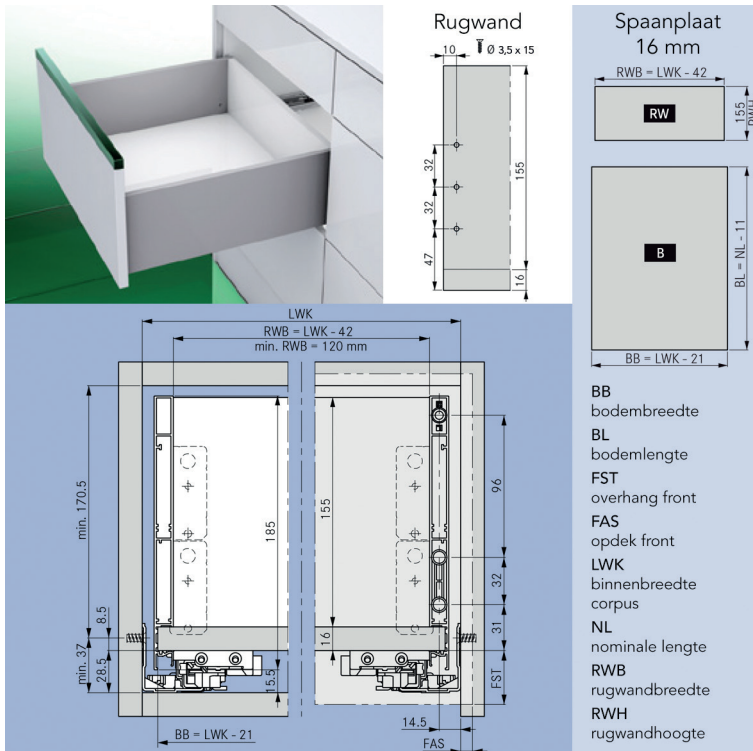
Vionaro lade met hoogte 121 mm en geleiders met 70 kg draagkracht
 Ladezijkanten, geleiders en toebehoren samen verpakt in één handige doos.

- minimalistisch design met 13 mm slanke zijwanden
- glad oppervlak zonder naden en voegen
- met geïntegreerde traploze zij-, hoogte en neigingsverstelling
- uitfrezes van de onderzijde van de bodem niet nodig!
- dynapro geleider met geïntegreerde demper
- voor bodemdikte 16 mm

- kleurinformatie: de Vionaro kleuren zijn geen exacte RAL tinten
- grafiet: verwant aan RAL 7015
- wit: verwant aan RAL 9003
- zilver: verwant aan RAL 9006
- voorbeeld bijpassende spaanplaten:
 - grafiet: Egger U963ST15
 - wit: Egger W1000ST9
 - zilver: Egger F509ST2

Bestelnr.	Afwerking	Lengte	Hoogte	Draagkracht	Verpakking
032623	grafiet	500 mm	121 mm	70 kg	1 set
032624	grafiet	550 mm	121 mm	70 kg	1 set
032569	grafiet	600 mm	121 mm	70 kg	1 set
032570	grafiet	650 mm	121 mm	70 kg	1 set
033517	wit	450 mm	121 mm	70 kg	1 set
033519	wit	500 mm	121 mm	70 kg	1 set
033521	wit	550 mm	121 mm	70 kg	1 set
033522	wit	600 mm	121 mm	70 kg	1 set
033523	wit	650 mm	121 mm	70 kg	1 set
032619	zilver	450 mm	121 mm	70 kg	1 set
032620	zilver	500 mm	121 mm	70 kg	1 set
032621	zilver	550 mm	121 mm	70 kg	1 set
032560	zilver	600 mm	121 mm	70 kg	1 set
032561	zilver	650 mm	121 mm	70 kg	1 set

VIONARO LADE MET HOOGTE 185 MM - XPERT LINE

**Vionaro lade met hoogte 185 mm en geleiders met 40 kg draagkracht**

Ladezijanten, geleiders en toebehoren samen verpakt in één handige doos.

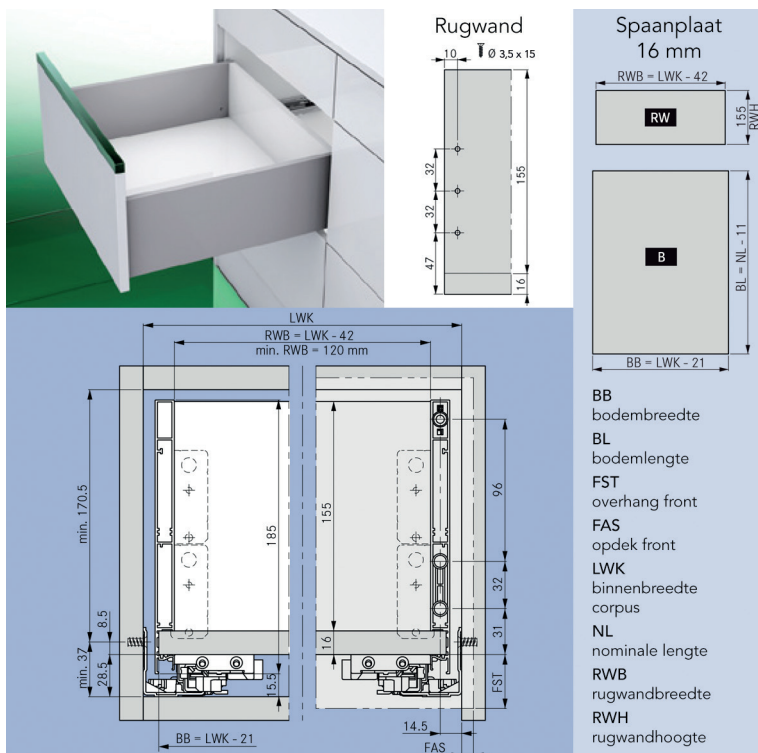
- minimalistisch design met 13 mm slanke zijwanden
- glad oppervlak zonder naden en voegen
- met geïntegreerde traploze zij-, hoogte en neigingsverstelling
- uitfrezan van de onderzijde van de bodem niet nodig!
- dynamo geleider met geïntegreerde demper
- voor bodemdikte 16 mm

- kleurinformatie:

de Vionaro kleuren zijn geen exacte RAL tinten

- grafiet: verwant aan RAL 7015
- wit: verwant aan RAL 9003
- zilver: verwant aan RAL 9006
- voorbeeld bijpassende spaanplaten:
 - grafiet: Egger U963ST15
 - wit: Egger W1000ST9
 - zilver: Egger F509ST2

Bestelnr.	Afwerking	Lengte	Hoogte	Draagkracht	Verpakking
032598	grafiet	270 mm	185 mm	40 kg	1 set
032599	grafiet	300 mm	185 mm	40 kg	1 set
032600	grafiet	350 mm	185 mm	40 kg	1 set
032601	grafiet	400 mm	185 mm	40 kg	1 set
032602	grafiet	450 mm	185 mm	40 kg	1 set
032603	grafiet	500 mm	185 mm	40 kg	1 set
032604	grafiet	550 mm	185 mm	40 kg	1 set
032648	grafiet	600 mm	185 mm	40 kg	1 set
033524	wit	270 mm	185 mm	40 kg	1 set
033525	wit	300 mm	185 mm	40 kg	1 set
033526	wit	350 mm	185 mm	40 kg	1 set
033527	wit	400 mm	185 mm	40 kg	1 set
033528	wit	450 mm	185 mm	40 kg	1 set
033530	wit	500 mm	185 mm	40 kg	1 set
033532	wit	550 mm	185 mm	40 kg	1 set
033538	wit	600 mm	185 mm	40 kg	1 set
032589	zilver	270 mm	185 mm	40 kg	1 set
032590	zilver	300 mm	185 mm	40 kg	1 set
032591	zilver	350 mm	185 mm	40 kg	1 set
032592	zilver	400 mm	185 mm	40 kg	1 set
032593	zilver	450 mm	185 mm	40 kg	1 set
032594	zilver	500 mm	185 mm	40 kg	1 set
032595	zilver	550 mm	185 mm	40 kg	1 set
032645	zilver	600 mm	185 mm	40 kg	1 set



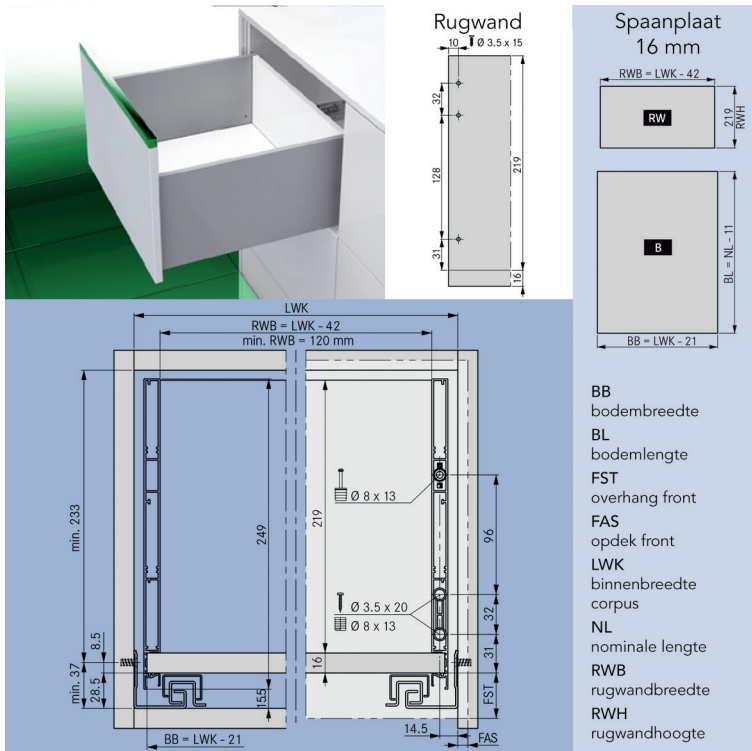
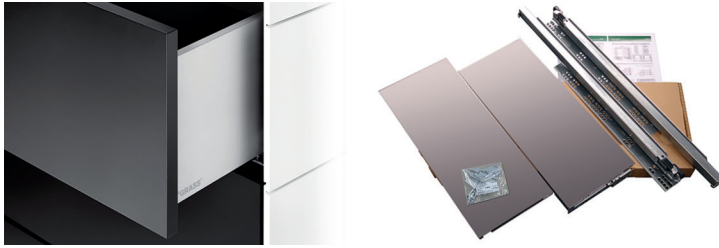
Vionaro lade met hoogte 185 mm en geleiders met 70 kg draagkracht
Ladezijanten, geleiders en toebehoren samen verpakt in één handige doos.

- minimalistisch design met 13 mm slanke zijwanden
- glad oppervlak zonder naden en voegen
- met geïntegreerde traploze zij-, hoogte en neigingsverstelling
- uitfrezen van de onderzijde van de bodem niet nodig!
- dynapro geleider met geïntegreerde demper
- voor bodemdikte 16 mm

- kleurinformatie: de Vionaro kleuren zijn geen exacte RAL tinten
- grafiet: verwant aan RAL 7015
- wit: verwant aan RAL 9003
- zilver: verwant aan RAL 9006
- voorbeeld bijpassende spaanplaten:
 - grafiet: Egger U963ST15
 - wit: Egger W1000ST9
 - zilver: Egger F509ST2

Bestelnr.	Afwerking	Lengte	Hoogte	Draagkracht	Verpakking
032634	grafiet	450 mm	185 mm	70 kg	1 set
032635	grafiet	500 mm	185 mm	70 kg	1 set
032636	grafiet	550 mm	185 mm	70 kg	1 set
032605	grafiet	600 mm	185 mm	70 kg	1 set
032606	grafiet	650 mm	185 mm	70 kg	1 set
033529	wit	450 mm	185 mm	70 kg	1 set
033531	wit	500 mm	185 mm	70 kg	1 set
033533	wit	550 mm	185 mm	70 kg	1 set
033534	wit	600 mm	185 mm	70 kg	1 set
033535	wit	650 mm	185 mm	70 kg	1 set
032631	zilver	450 mm	185 mm	70 kg	1 set
032632	zilver	500 mm	185 mm	70 kg	1 set
032633	zilver	550 mm	185 mm	70 kg	1 set
032596	zilver	600 mm	185 mm	70 kg	1 set
032597	zilver	650 mm	185 mm	70 kg	1 set

VIONARO LADE MET HOOGTE 249 MM - XPERT LINE

**Vionaro lade met hoogte 249 mm en geleiders met 40 kg draagkracht**

Ladezijkanten, geleiders en toebehoren samen verpakt in één handige doos.

- minimalistisch design met 13 mm slanke zijwanden
- glad oppervlak zonder naden en voegen
- met geïntegreerde traploze zij-, hoogte en neigingsverstelling
- uitfrezes van de onderzijde van de bodem niet nodig!
- dynamo geleider met geïntegreerde demper
- voor bodemdikte 16 mm

- kleurinformatie:

de Vionaro kleuren zijn geen exacte RAL tinten

- grafiet: verwant aan RAL 7015

- wit: verwant aan RAL 9003

- zilver: verwant aan RAL 9006

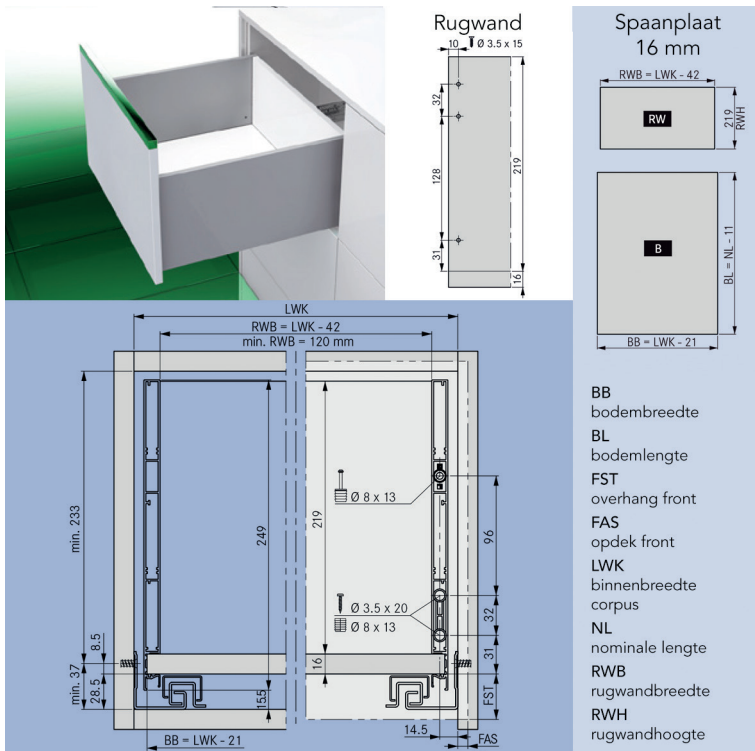
- voorbeeld bijpassende spaanplaten:

- grafiet: Egger U963ST15

- wit: Egger W1000ST9

- zilver: Egger F509ST2

Bestelnr.	Afwerking	Lengte	Hoogte	Draagkracht	Verpakking
034674	grafiet	450 mm	249 mm	40 kg	1 set
034676	grafiet	500 mm	249 mm	40 kg	1 set
034678	grafiet	550 mm	249 mm	40 kg	1 set
034667	wit	450 mm	249 mm	40 kg	1 set
034669	wit	500 mm	249 mm	40 kg	1 set
034671	wit	550 mm	249 mm	40 kg	1 set
034681	zilver	450 mm	249 mm	40 kg	1 set
034683	zilver	500 mm	249 mm	40 kg	1 set
034685	zilver	550 mm	249 mm	40 kg	1 set



Vionaro lade met hoogte 249 mm en geleiders met 70 kg draagkracht
Ladezijkanten, geleiders en toebehoren samen verpakt in één handige doos.

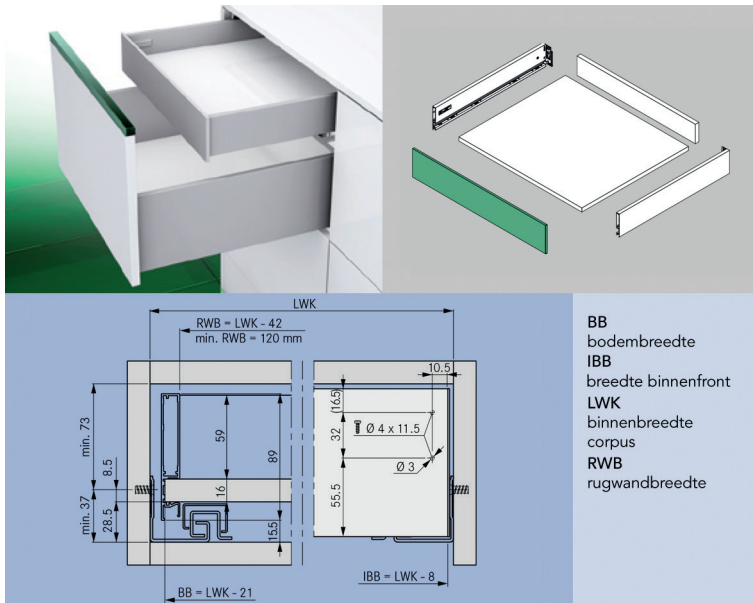
- minimalistisch design met 13 mm slanke zijwanden
- glad oppervlak zonder naden en voegen
- met geïntegreerde traploze zij-, hoogte en neigingsverstelling
- uitfrezes van de onderzijde van de bodem niet nodig!
- dynapro geleider met geïntegreerde demper
- voor bodemdikte 16 mm

- kleurinformatie:
de Vionaro kleuren zijn geen exacte RAL tinten
- grafiet: verwant aan RAL 7015
- wit: verwant aan RAL 9003
- zilver: verwant aan RAL 9006
- voorbeeld bijpassende spaanplaten:
- grafiet: Egger U963ST15
- wit: Egger W1000ST9
- zilver: Egger F509ST2

Bestelnr.	Afwerking	Lengte	Hoogte	Draagkracht	Verpakking
034675	grafiet	450 mm	249 mm	70 kg	1 set
034677	grafiet	500 mm	249 mm	70 kg	1 set
034679	grafiet	550 mm	249 mm	70 kg	1 set
034680	grafiet	600 mm	249 mm	70 kg	1 set
034668	wit	450 mm	249 mm	70 kg	1 set
034670	wit	500 mm	249 mm	70 kg	1 set
034672	wit	550 mm	249 mm	70 kg	1 set
034673	wit	600 mm	249 mm	70 kg	1 set
034682	zilver	450 mm	249 mm	70 kg	1 set
034684	zilver	500 mm	249 mm	70 kg	1 set
034686	zilver	550 mm	249 mm	70 kg	1 set
034687	zilver	600 mm	249 mm	70 kg	1 set

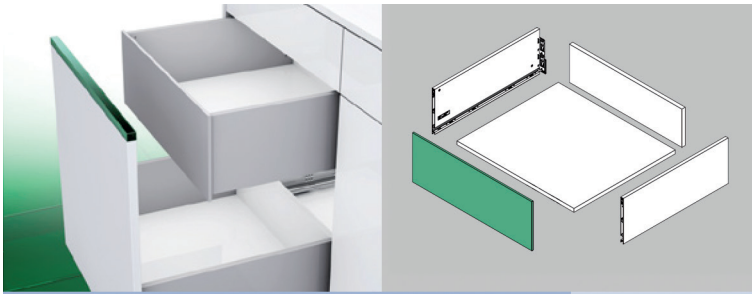
GRASS VIONARO BINNENFRONTEN - XPRT LINE

VIONARO BINNENFRONTEN: VOORGEMONTEERD - XPRT LINE

**Front voor Vionaro binnenlade met hoogte 89 mm**

- bestaat uit:
 - 1 voorgeboord front, voor eenvoudige montage van de 2 fronthaken
 - 2 eindkappen (voorgemonteerd)
 - 2 fronthaken en 4 bevestigingsschroeven (meegeleverd)
- minimum diepte kast: geleider + 12 mm
- per stuk

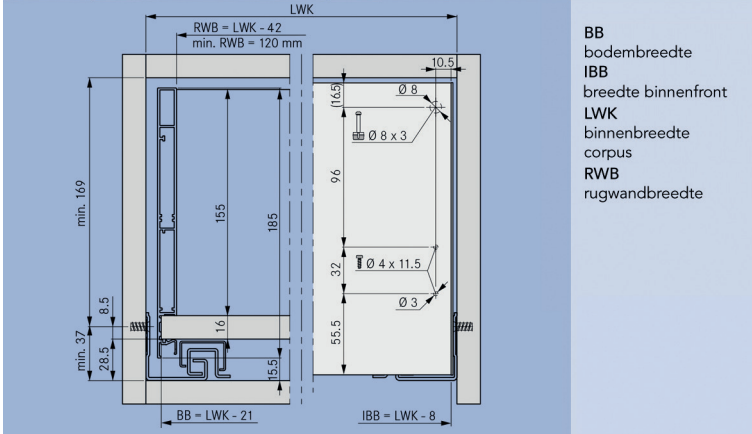
Bestelnr.	Afwerking	Kastbreedte	Hoogte	Verpakking
062130	zilver	300 mm	89 mm	1
062131	zilver	350 mm	89 mm	1
062132	zilver	400 mm	89 mm	1
062133	zilver	450 mm	89 mm	1
062134	zilver	500 mm	89 mm	1
062135	zilver	550 mm	89 mm	1
062137	zilver	700 mm	89 mm	1
062138	zilver	800 mm	89 mm	1
062139	zilver	900 mm	89 mm	1
062140	zilver	1000 mm	89 mm	1



Front voor Vionaro binnenlade met hoogte 185 mm

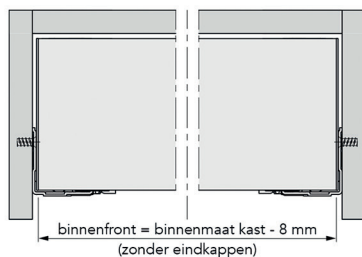
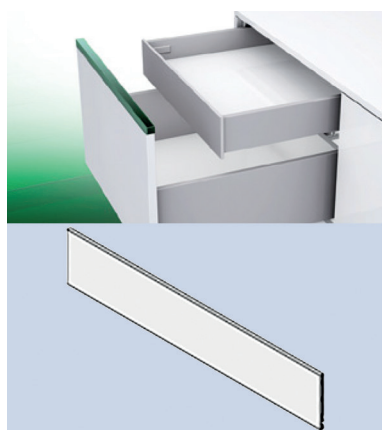
- bestaat uit:
- 1 voorgeboord front, voor eenvoudige montage van de 2 fronthaken
- 2 eindkappen (voorgemonteerd)
- 2 fronthaken en 4 bevestigingsschroeven (meegeleverd)
- 2 fronthouders (meegeleverd)
- minimum diepte kast = geleider + 12 mm

- per stuk



Bestelnr.	Afwerking	Kastbreedte	Hoogte	Verpakking
062142	zilver	300 mm	185 mm	1
062143	zilver	350 mm	185 mm	1
062144	zilver	400 mm	185 mm	1
062145	zilver	450 mm	185 mm	1
062146	zilver	500 mm	185 mm	1
062149	zilver	700 mm	185 mm	1
062150	zilver	800 mm	185 mm	1
062151	zilver	900 mm	185 mm	1
062152	zilver	1000 mm	185 mm	1
062153	zilver	1200 mm	185 mm	1

VIONARO BINNENFRONT MET HOOGTE 89 MM: OP MAAT TE SNIJDEN - XPERT LINE

**Front voor Vionaro binnenlade met hoogte 89 mm**

- u dient steeds een Vionaro lade met hoogte 89 mm te bestellen
- aluminium op maat te zagen
- toebehoren afzonderlijk te bestellen
- minimum diepte kast: geleider + 12 mm
- per stuk

Bestelnr.	Afwerking	Lengte	Hoogte	Verpakking
062154	grafiet	1160 mm	89 mm	10
062202	wit	1160 mm	89 mm	10
062159	zilver	1160 mm	89 mm	10

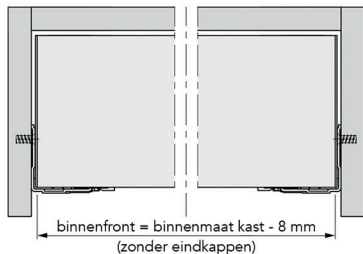
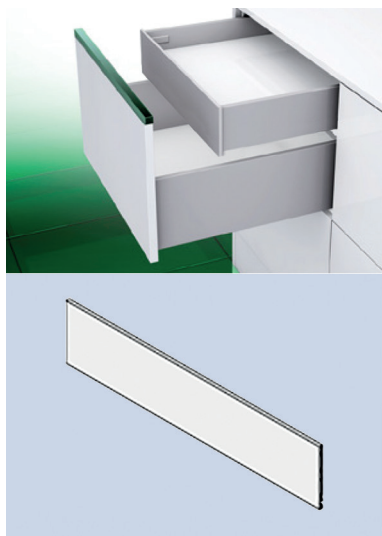
**Set toebehoren voor een binnenfront met hoogte 89 mm**

De set bevat:

- 2 eindkappen voor hoogte 89 mm
- 4 zelftappende schroeven (dia. 4 x 11,5 mm)
- 1 front/bodem verbinder
- per set

Bestelnr.	Afwerking	Voor hoogte	Verpakking
032637	grafiet	89 mm	1 set
032641	wit	89 mm	1 set
032638	zilver	89 mm	1 set

VIONARO BINNENFRONT MET HOOGTE 121 MM: OP MAAT TE SNIJDEN - XPERT LINE



Front voor Vionaro binnenlade met hoogte 121 mm

- u dient steeds een Vionaro lade met hoogte 121 mm te bestellen
- aluminium op maat te zagen
- toebehoren afzonderlijk te bestellen
- minimum diepte kast: geleider + 12 mm
- per stuk

Bestelnr.	Afwerking	Lengte	Hoogte	Verpakking
062322	grafiet	1160 mm	121 mm	10
062323	wit	1160 mm	121 mm	10
062321	zilver	1160 mm	121 mm	10

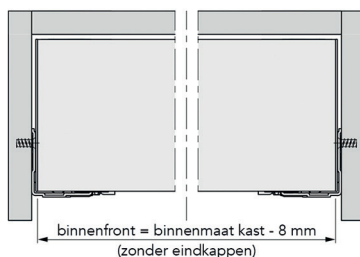
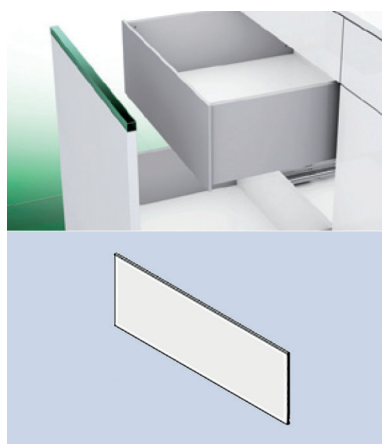


Set toebehoren voor een binnenfront met hoogte 121 mm

- De set bevat:
- 2 eindkappen voor hoogte 121 mm
 - 4 zelftappende schroeven (dia. 4 x 11,5 mm)
 - 1 front/bodem verbinder
- per set

Bestelnr.	Afwerking	Voor hoogte	Verpakking
062328	grafiet	121 mm	1 set
062329	wit	121 mm	1 set
062327	zilver	121 mm	1 set

VIONARO BINNENFRONT MET HOOGTE 185 MM: OP MAAT TE SNIJDEN - XPERT LINE

**Front voor Vionaro binnenlade met hoogte 185 mm**

- u dient steeds een Vionaro lade met hoogte 185 mm te bestellen
- aluminium op maat te zagen
- toebehoren afzonderlijk te bestellen
- minimum diepte kast: geleider + 12 mm
- per stuk

Bestelnr.	Afwerking	Lengte	Hoogte	Verpakking
062155	grafiet	1160 mm	185 mm	10
062199	wit	1160 mm	185 mm	10
062158	zilver	1160 mm	185 mm	10

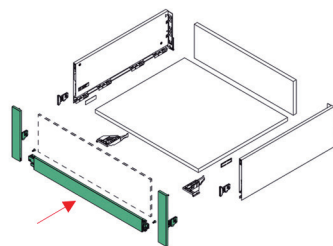
**Set toebehoren voor een binnenfront met hoogte 185 mm**

De set bevat:

- 2 eindkappen voor hoogte 185 mm
- 4 zelftappende schroeven (dia. 4 x 11,5 mm)
- 2 frontstabilisatoren
- 1 front/bodem verbinder
- per set

Bestelnr.	Afwerking	Voor hoogte	Verpakking
032639	grafiet	185 mm	1 set
032642	wit	185 mm	1 set
032640	zilver	185 mm	1 set

VIONARO CRYSTAL BINNENFRONT MET HOOGTE 185 MM: OP MAAT TE SNIJDEN - XPERT LINE

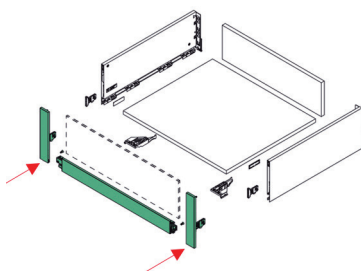


Front profiel voor Vionaro Crystal binnenlade met hoogte 185 mm

- op maat te zagen: binnenbreedte van de kast - 81 mm
- voor glasdikte 6 mm
- minimum diepte kast: geleider + 12 mm
- eindkappen en toebehoren afzonderlijk te bestellen

- per stuk

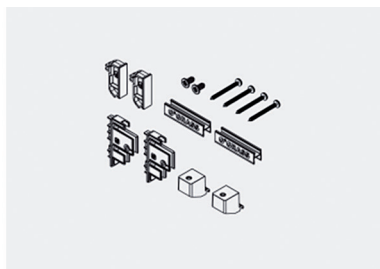
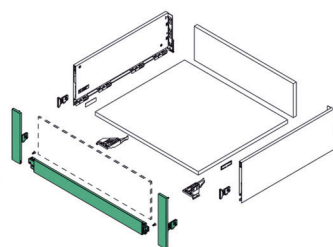
Bestelnr.	Afwerking	Lengte	Verpakking
063429	wit	1087 mm	20
063430	zilver	1087 mm	20
063431	grafiet	1087 mm	20



Eindkappen voor Vionaro Crystal binnenlade met hoogte 185 mm

- per set (2 stuks)

Bestelnr.	Afwerking	Voor binnenlade met hoogte	Verpakking
063432	wit	185 mm	20 sets
063433	zilver	185 mm	20 sets
063434	grafiet	185 mm	20 sets

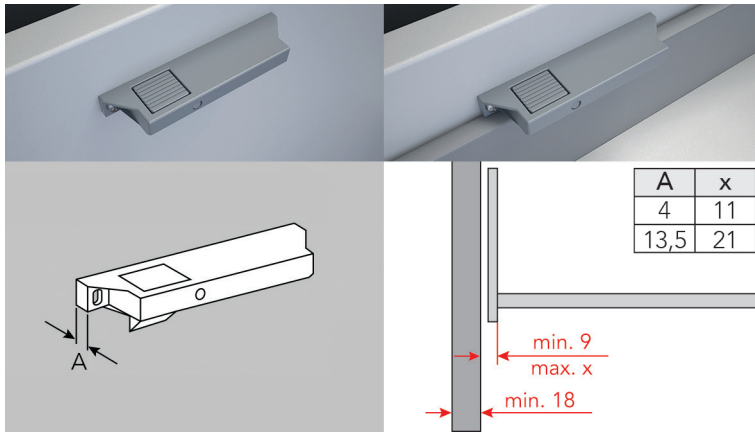


Toebehoren voor Vionaro Crystal binnenlade met hoogte 185 mm

- per set

Bestelnr.	Afwerking	Voor binnenlade met hoogte	Verpakking
063435	wit	185 mm	20 sets
063436	zilver	185 mm	20 sets
063437	grafiet	185 mm	20 sets

MEENEMER VOOR BINNENLADEN

**Meenemer voor binnenladen**

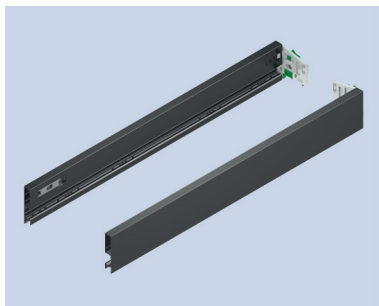
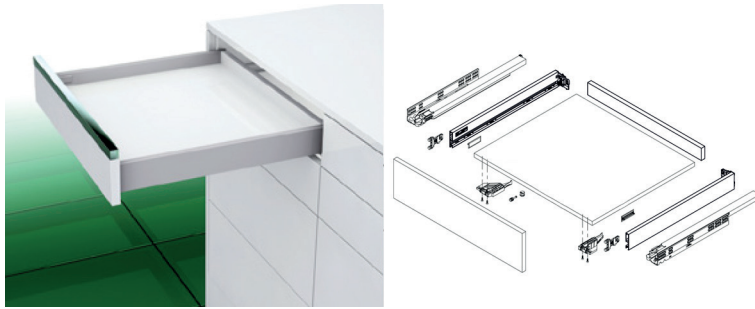
- kunststof grijs

- per stuk

Bestelnr.	Afwerking	Voor binnenfront type	Dikte A	Verpakking
062226	grijs	Scala/Vionaro	4 mm	100
062228	grijs	houten binnenfronten tot 21 mm	13,5 mm	100

GRASS VIONARO LADE - INDUSTRIE VERPAKKING

VIONARO LADE MET HOOGTE 63 MM - INDUSTRIE VERPAKKING



Vionaro ladezijwanden met hoogte 63 mm

- minimalistisch design met 13 mm slanke zijwanden
- glad oppervlak zonder naden en voegen
- met geïntegreerde traploze zij-, hoogte en neigingsverstelling
- uitfrezes van de onderzijde van de bodem niet nodig!

- dynapro geleiders en toebehoren afzonderlijk te bestellen

- per paar

- CAD bestanden zijn te downloaden op: www.grass.at/cad.html

Bestelnr.	Afwerking	Lengte	Hoogte	Dikte	Verpakking
062256	grafiet	450 mm	63 mm	13 mm	5 pr
062257	grafiet	500 mm	63 mm	13 mm	5 pr
062258	grafiet	550 mm	63 mm	13 mm	5 pr
062259	wit	450 mm	63 mm	13 mm	5 pr
062260	wit	500 mm	63 mm	13 mm	5 pr
062261	wit	550 mm	63 mm	13 mm	5 pr
062253	zilver	450 mm	63 mm	13 mm	5 pr
062254	zilver	500 mm	63 mm	13 mm	5 pr
062255	zilver	550 mm	63 mm	13 mm	5 pr



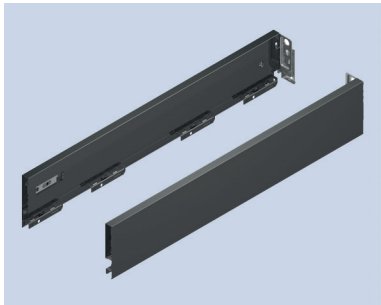
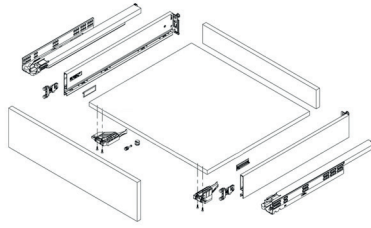
Set toebehoren voor Vionaro met hoogte 63 mm

- volledige set toebehoren
- de set bevat: 2 afdekkappen, 2 koppelingen (links/rechts) en 2 frontbevestigingen om te schroeven

- per set

Bestelnr.	Afwerking	Voor ladezijwanden met hoogte	Verpakking
062269	grafiet	63 mm	50 sets
062270	wit	63 mm	50 sets
062268	zilver	63 mm	50 sets

VIONARO LADE MET HOOGTE 89 MM - INDUSTRIE VERPAKKING

**Vionaro ladezijwanden met hoogte 89 mm**

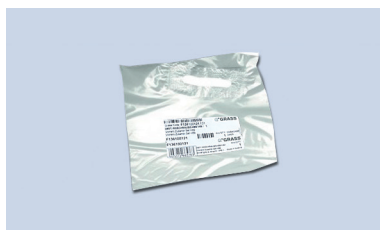
- minimalistisch design met 13 mm slanke zijwanden
- glad oppervlak zonder naden en voegen
- met geïntegreerde traploze zij-, hoogte en neigingsverstelling
- uitfrezen van de onderzijde van de bodem niet nodig!

- dynapro geleiders en toebehoren afzonderlijk te bestellen

- per paar

- CAD bestanden zijn te downloaden op: www.grass.at/cad.html

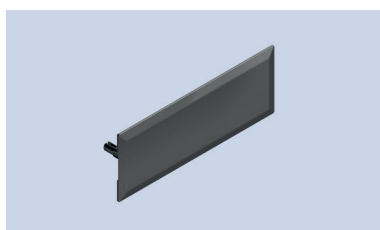
Bestelnr.	Afwerking	Lengte	Hoogte	Dikte	Verpakking
062045	grafiet	270 mm	89 mm	13 mm	20 pr
062046	grafiet	300 mm	89 mm	13 mm	20 pr
062047	grafiet	350 mm	89 mm	13 mm	20 pr
062048	grafiet	400 mm	89 mm	13 mm	20 pr
062049	grafiet	450 mm	89 mm	13 mm	20 pr
062050	grafiet	500 mm	89 mm	13 mm	20 pr
062051	grafiet	550 mm	89 mm	13 mm	20 pr
062052	grafiet	600 mm	89 mm	13 mm	20 pr
062053	grafiet	650 mm	89 mm	13 mm	20 pr
062204	wit	270 mm	89 mm	13 mm	20 pr
062190	wit	300 mm	89 mm	13 mm	20 pr
062205	wit	350 mm	89 mm	13 mm	20 pr
062206	wit	400 mm	89 mm	13 mm	20 pr
062191	wit	450 mm	89 mm	13 mm	20 pr
062163	wit	500 mm	89 mm	13 mm	20 pr
062207	wit	550 mm	89 mm	13 mm	20 pr
062208	wit	600 mm	89 mm	13 mm	20 pr
062209	wit	650 mm	89 mm	13 mm	20 pr
062027	zilver	270 mm	89 mm	13 mm	20 pr
062028	zilver	300 mm	89 mm	13 mm	20 pr
062029	zilver	350 mm	89 mm	13 mm	20 pr
062030	zilver	400 mm	89 mm	13 mm	20 pr
062031	zilver	450 mm	89 mm	13 mm	20 pr
062032	zilver	500 mm	89 mm	13 mm	20 pr
062033	zilver	550 mm	89 mm	13 mm	20 pr
062034	zilver	600 mm	89 mm	13 mm	20 pr
062035	zilver	650 mm	89 mm	13 mm	20 pr



Set toebehoren voor Vionaro met hoogte 89 mm

- volledige set toebehoren
- de set bevat: 2 afdekkappen, 2 koppelingen (links/rechts) en 2 frontbevestigingen om te schroeven
- alle onderdelen kunnen ook afzonderlijk besteld worden (zie volgende)
- per set

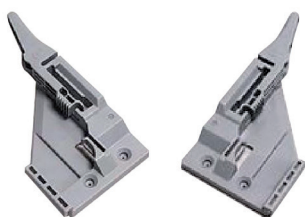
Bestelnr.	Afwerking	Voor ladezijwanden met hoogte	Verpakking
062112	grafiet	89/121 mm	50 sets
062224	wit	89/121 mm	50 sets
062113	zilver	89/121 mm	50 sets



Afdekkap voor Vionaro ladezijwanden

- worden aan de binnenzijde van de zijwand gemonteerd
- per stuk

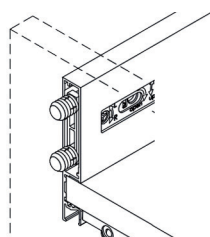
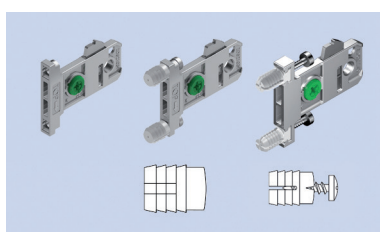
Bestelnr.	Afwerking	-	Verpakking
062008	grafiet	-	400
062198	wit	-	400
062004	zilver	-	400



Koppeling voor Vionaro

- per paar (links/rechts)

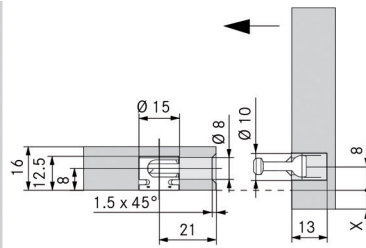
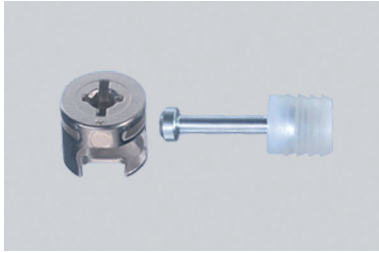
Bestelnr.	Afwerking	-	Verpakking
062002	grijs	-	200 pr



Frontbevestiging voor Vionaro

- per stuk

Bestelnr.	Afwerking	Omschrijving	Verpakking
062000	-	te schroeven	400
062001	-	met drevels dia. 10 mm x 12 mm	400
062164	-	met spreiddrevels dia. 8 mm x 12 mm	400

**Front/bodem verbinder voor Vionaro**

- aanbevolen voor fronten breder dan 600 mm

- per stuk

Bestelnr.	Afwerking	-	Verpakking
062170	-	-	100

**Branding clip voor Vionaro**

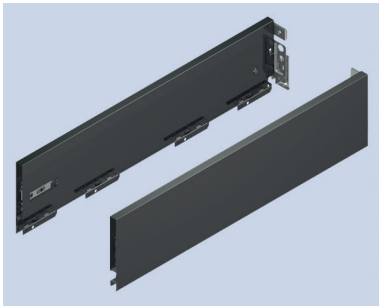
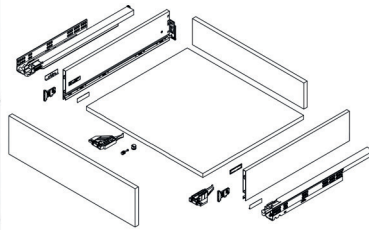
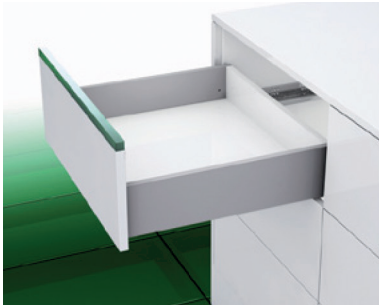
- met Grass logo

- met uw logo op aanvraag (min. 2000 stuks)

- per stuk

Bestelnr.	Afwerking	Bedrukking	Verpakking
062172	grafiet	Grass	400
062231	wit	Grass	400
062171	zilver	Grass	400

VIONARO LADE MET HOOGTE 121 MM - INDUSTRIE VERPAKKING



Vionaro ladezijwanden met hoogte 121 mm

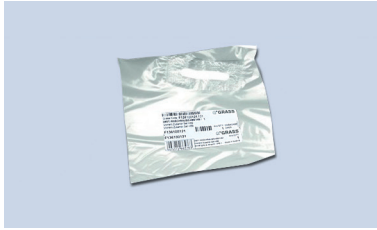
- minimalistisch design met 13 mm slanke zijwanden
- glad oppervlak zonder naden en voegen
- met geïntegreerde traploze zij-, hoogte en neigingsverstelling
- uitfrezen van de onderzijde van de bodem niet nodig!

- dynapro geleiders en toebehoren afzonderlijk te bestellen

- per paar

- CAD bestanden zijn te downloaden op: www.grass.at/cad.html

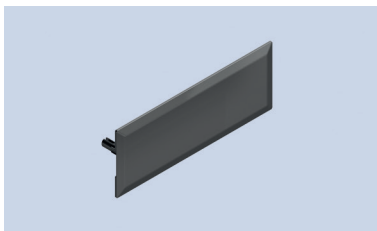
Bestelnr.	Afwerking	Lengte	Hoogte	Dikte	Verpakking
062120	grafiet	270 mm	121 mm	13 mm	10 pr
062121	grafiet	300 mm	121 mm	13 mm	10 pr
062122	grafiet	350 mm	121 mm	13 mm	10 pr
062123	grafiet	400 mm	121 mm	13 mm	10 pr
062124	grafiet	450 mm	121 mm	13 mm	10 pr
062125	grafiet	500 mm	121 mm	13 mm	10 pr
062126	grafiet	550 mm	121 mm	13 mm	10 pr
062127	grafiet	600 mm	121 mm	13 mm	10 pr
062128	grafiet	650 mm	121 mm	13 mm	10 pr
062210	wit	270 mm	121 mm	13 mm	10 pr
062192	wit	300 mm	121 mm	13 mm	10 pr
062211	wit	350 mm	121 mm	13 mm	10 pr
062212	wit	400 mm	121 mm	13 mm	10 pr
062193	wit	450 mm	121 mm	13 mm	10 pr
062197	wit	500 mm	121 mm	13 mm	10 pr
062213	wit	550 mm	121 mm	13 mm	10 pr
062214	wit	600 mm	121 mm	13 mm	10 pr
062215	wit	650 mm	121 mm	13 mm	10 pr
062173	zilver	270 mm	121 mm	13 mm	10 pr
062174	zilver	300 mm	121 mm	13 mm	10 pr
062175	zilver	350 mm	121 mm	13 mm	10 pr
062176	zilver	400 mm	121 mm	13 mm	10 pr
062177	zilver	450 mm	121 mm	13 mm	10 pr
062179	zilver	500 mm	121 mm	13 mm	10 pr
062181	zilver	550 mm	121 mm	13 mm	10 pr
062183	zilver	600 mm	121 mm	13 mm	10 pr
062184	zilver	650 mm	121 mm	13 mm	10 pr

**Set toebehoren voor Vionaro met hoogte 121 mm**

- volledige set toebehoren
- de set bevat: 2 afdekkappen, 2 koppelingen (links/rechts) en 2 frontbevestigingen om te schroeven
- alle onderdelen kunnen ook afzonderlijk besteld worden (zie volgende)

- per set

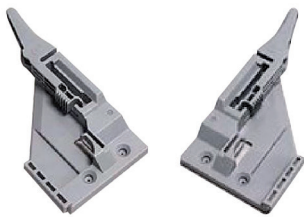
Bestelnr.	Afwerking	Voor ladezijwanden met hoogte	Verpakking
062112	grafiet	89/121 mm	50 sets
062224	wit	89/121 mm	50 sets
062113	zilver	89/121 mm	50 sets

**Afdekkap voor Vionaro ladezijwanden**

- worden aan de binnenzijde van de zijwand gemonteerd

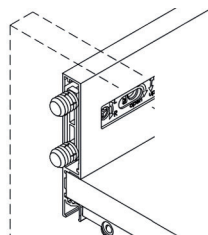
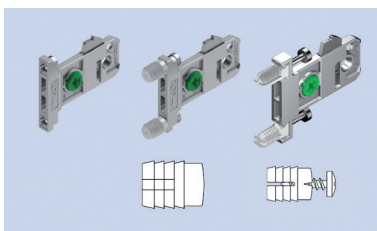
- per stuk

Bestelnr.	Afwerking	-	Verpakking
062008	grafiet	-	400
062198	wit	-	400
062004	zilver	-	400

**Koppeling voor Vionaro**

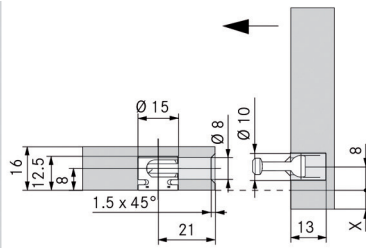
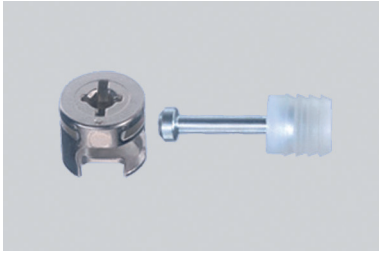
- per paar (links/rechts)

Bestelnr.	Afwerking	-	Verpakking
062002	grijs	-	200 pr

**Frontbevestiging voor Vionaro**

- per stuk

Bestelnr.	Afwerking	Omschrijving	Verpakking
062000	-	te schroeven	400
062001	-	met drevels dia. 10 mm x 12 mm	400
062164	-	met spreiddrevels dia. 8 mm x 12 mm	400



Front/bodem verbinder voor Vionaro
 - aanbevolen voor fronten breder dan 600 mm
 - per stuk

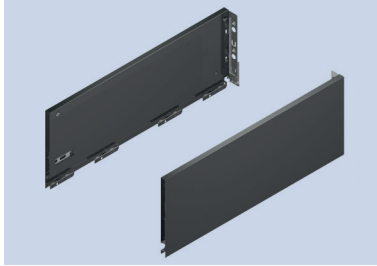
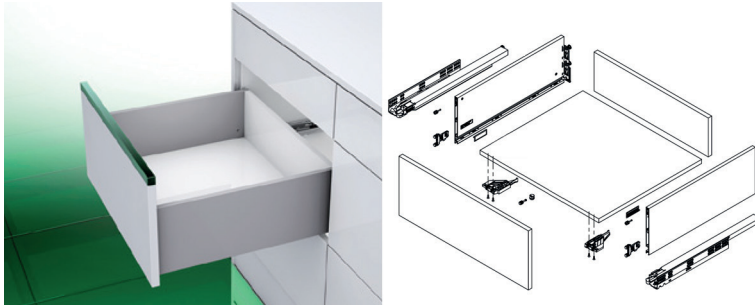
Bestelnr.	Afwerking	-	Verpakking
062170	-	-	100



Branding clip voor Vionaro
 - met Grass logo
 - met uw logo op aanvraag (min. 2000 stuks)
 - per stuk

Bestelnr.	Afwerking	Bedrukking	Verpakking
062172	grafiet	Grass	400
062231	wit	Grass	400
062171	zilver	Grass	400

VIONARO LADE MET HOOGTE 185 MM - INDUSTRIE VERPAKKING

**Vionaro ladezijwanden met hoogte 185 mm**

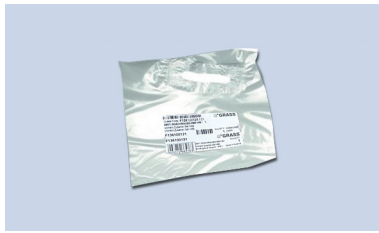
- minimalistisch design met 13 mm slanke zijwanden
- glad oppervlak zonder naden en voegen
- met geïntegreerde traploze zij-, hoogte en neigingsverstelling
- uitfrezen van de onderzijde van de bodem niet nodig!

- dynapro geleiders en toebehoren afzonderlijk te bestellen

- per paar

- CAD bestanden zijn te downloaden op: www.grass.at/cad.html

Bestelnr.	Afwerking	Lengte	Hoogte	Dikte	Verpakking
062054	grafiet	270 mm	185 mm	13 mm	10 pr
062055	grafiet	300 mm	185 mm	13 mm	10 pr
062056	grafiet	350 mm	185 mm	13 mm	10 pr
062057	grafiet	400 mm	185 mm	13 mm	10 pr
062058	grafiet	450 mm	185 mm	13 mm	10 pr
062059	grafiet	500 mm	185 mm	13 mm	10 pr
062060	grafiet	550 mm	185 mm	13 mm	10 pr
062061	grafiet	600 mm	185 mm	13 mm	10 pr
062062	grafiet	650 mm	185 mm	13 mm	10 pr
062216	wit	270 mm	185 mm	13 mm	10 pr
062195	wit	300 mm	185 mm	13 mm	10 pr
062217	wit	350 mm	185 mm	13 mm	10 pr
062218	wit	400 mm	185 mm	13 mm	10 pr
062196	wit	450 mm	185 mm	13 mm	10 pr
062162	wit	500 mm	185 mm	13 mm	10 pr
062219	wit	550 mm	185 mm	13 mm	10 pr
062220	wit	600 mm	185 mm	13 mm	10 pr
062221	wit	650 mm	185 mm	13 mm	10 pr
062036	zilver	270 mm	185 mm	13 mm	10 pr
062037	zilver	300 mm	185 mm	13 mm	10 pr
062038	zilver	350 mm	185 mm	13 mm	10 pr
062039	zilver	400 mm	185 mm	13 mm	10 pr
062040	zilver	450 mm	185 mm	13 mm	10 pr
062041	zilver	500 mm	185 mm	13 mm	10 pr
062042	zilver	550 mm	185 mm	13 mm	10 pr
062043	zilver	600 mm	185 mm	13 mm	10 pr
062044	zilver	650 mm	185 mm	13 mm	10 pr

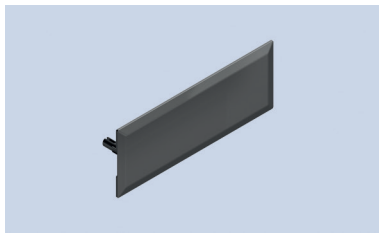


Set toebehoren voor Vionaro met hoogte 185 mm

- volledige set toebehoren
- de set bevat: 2 afdekkappen, 2 koppelingen (links/rechts), 2 frontstabilisatoren met drevels dia. 8 mm en 2 frontbevestigingen om te schroeven
- alle onderdelen kunnen ook afzonderlijk besteld worden (zie volgende)

- per set

Bestelnr.	Afwerking	Voor ladezijwanden met hoogte	Verpakking
062114	grafiet	185/249 mm	50 sets
062225	wit	185/249 mm	50 sets
062115	zilver	185/249 mm	50 sets

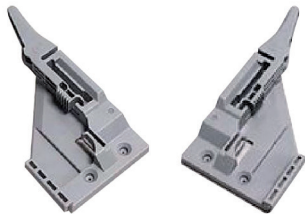


Afdekkap voor Vionaro ladezijwanden

- worden aan de binnenzijde van de zijwand gemonteerd

- per stuk

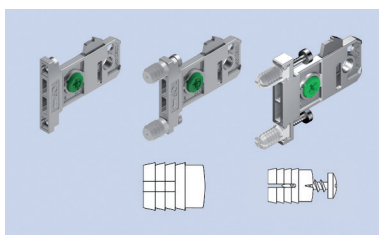
Bestelnr.	Afwerking	-	Verpakking
062008	grafiet	-	400
062198	wit	-	400
062004	zilver	-	400



Koppeling voor Vionaro

- per paar (links/rechts)

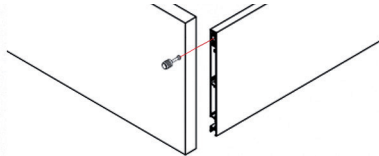
Bestelnr.	Afwerking	-	Verpakking
062002	grijs	-	200 pr



Frontbevestiging voor Vionaro

- per stuk

Bestelnr.	Afwerking	Omschrijving	Verpakking
062000	-	te schroeven	400
062001	-	met drevels dia. 10 mm x 12 mm	400
062164	-	met spreiddrevels dia. 8 mm x 12 mm	400

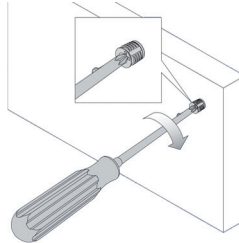
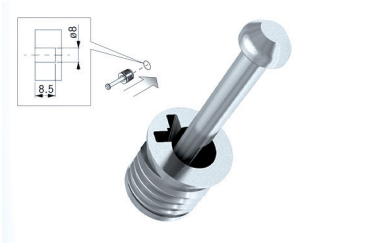


Frontstabilisator met drevel voor Vionaro lade met hoogte 185 mm en 249 mm

- u hebt steeds 2 frontstabilisatoren nodig

- per stuk

Bestelnr.	Afwerking	Omschrijving	Verpakking
062110	-	met drevel dia. 8 mm	400
062003	-	met drevel dia. 10 mm	400

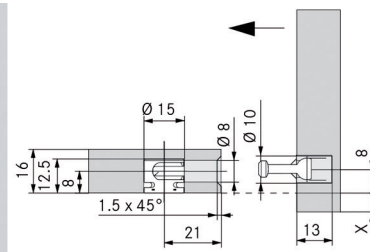


Frontstabilisator te schroeven voor Vionaro lade met hoogte 185 mm en 249 mm

- u hebt steeds 2 frontstabilisatoren nodig

- per stuk

Bestelnr.	Afwerking	Omschrijving	Verpakking
063211	-	te schroeven	400



Front/bodem verbinder voor Vionaro

- aanbevolen voor fronten breder dan 600 mm

- per stuk

Bestelnr.	Afwerking	Omschrijving	Verpakking
062170	-	-	100



Branding clip voor Vionaro

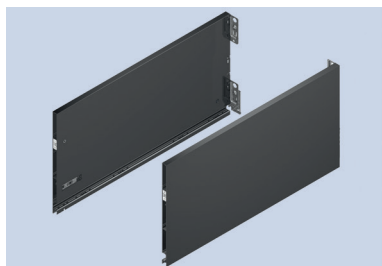
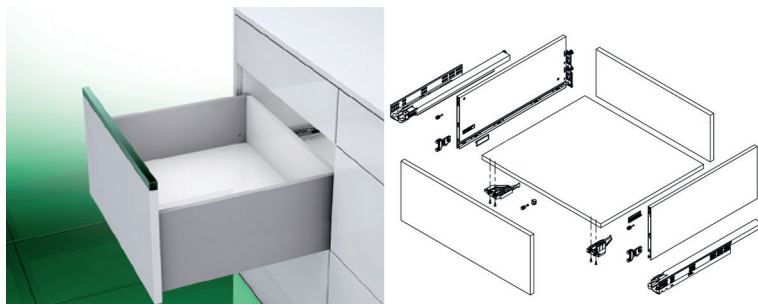
- met Grass logo

- met uw logo op aanvraag (min. 2000 stuks)

- per stuk

Bestelnr.	Afwerking	Bedrukking	Verpakking
062172	grafiet	Grass	400
062231	wit	Grass	400
062171	zilver	Grass	400

VIONARO LADE MET HOOGTE 249 MM - INDUSTRIE VERPAKKING



Vionaro ladezijwanden met hoogte 249 mm

- minimalistisch design met 13 mm slanke zijwanden
- glad oppervlak zonder naden en voegen
- met geïntegreerde traploze zij-, hoogte en neigingsverstelling
- uitfrezen van de onderzijde van de bodem niet nodig!

- dynapro geleiders en toebehoren afzonderlijk te bestellen

- per paar

- CAD bestanden zijn te downloaden op: www.grass.at/cad.html

Bestelnr.	Afwerking	Lengte	Hoogte	Dikte	Verpakking
062245	grafiet	450 mm	249 mm	13 mm	10 pr
062246	grafiet	500 mm	249 mm	13 mm	10 pr
062247	grafiet	550 mm	249 mm	13 mm	10 pr
062248	grafiet	600 mm	249 mm	13 mm	10 pr
062249	wit	450 mm	249 mm	13 mm	10 pr
062250	wit	500 mm	249 mm	13 mm	10 pr
062251	wit	550 mm	249 mm	13 mm	10 pr
062252	wit	600 mm	249 mm	13 mm	10 pr
062240	zilver	450 mm	249 mm	13 mm	10 pr
062241	zilver	500 mm	249 mm	13 mm	10 pr
062242	zilver	550 mm	249 mm	13 mm	10 pr
062243	zilver	600 mm	249 mm	13 mm	10 pr

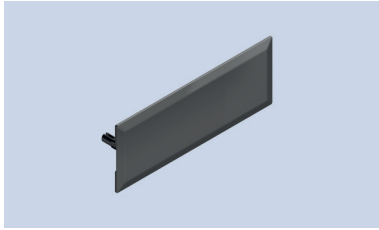


Set toebehoren voor Vionaro met hoogte 249 mm

- volledige set toebehoren
- de set bevat: 2 afdekkappen, 2 koppelingen (links/rechts), 2 frontstabilisatoren met drevels dia. 8 mm en 2 frontbevestigingen om te schroeven
- alle onderdelen kunnen ook afzonderlijk besteld worden (zie volgende)

- per set

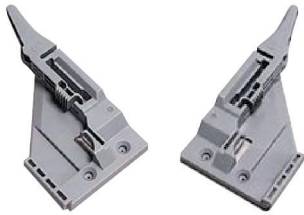
Bestelnr.	Afwerking	Voor ladezijwanden met hoogte	Verpakking
062114	grafiet	185/249 mm	50 sets
062225	wit	185/249 mm	50 sets
062115	zilver	185/249 mm	50 sets

**Afdekkap voor Vionaro ladezijwanden**

- worden aan de binnenzijde van de zijwand gemonteerd

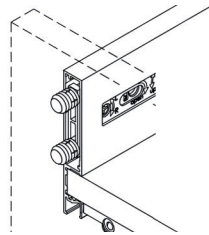
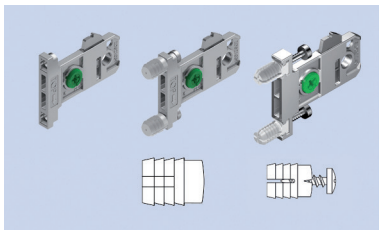
- per stuk

Bestelnr.	Afwerking	-	Verpakking
062008	grafiet	-	400
062198	wit	-	400
062004	zilver	-	400

**Koppeling voor Vionaro**

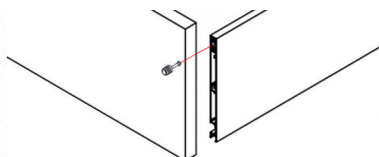
- per paar (links/rechts)

Bestelnr.	Afwerking	-	Verpakking
062002	grijs	-	200 pr

**Frontbevestiging voor Vionaro**

- per stuk

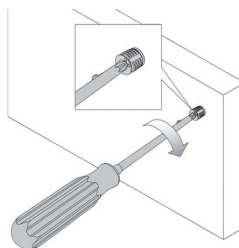
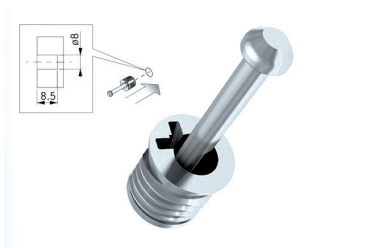
Bestelnr.	Afwerking	Omschrijving	Verpakking
062000	-	te schroeven	400
062001	-	met drevels dia. 10 mm x 12 mm	400
062164	-	met spreiddrevels dia. 8 mm x 12 mm	400

**Frontstabilisator met drevel voor Vionaro lade met hoogte 185 mm en 249 mm**

- u hebt steeds 2 frontstabilisatoren nodig

- per stuk

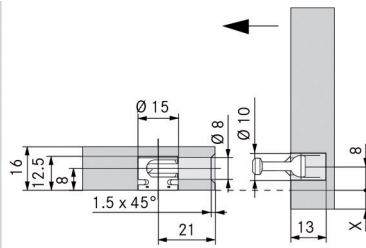
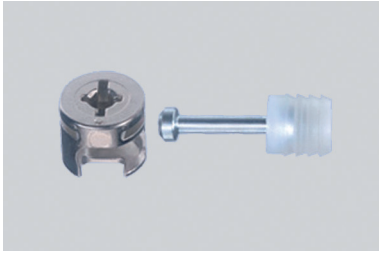
Bestelnr.	Afwerking	Omschrijving	Verpakking
062110	-	met drevel dia. 8 mm	400
062003	-	met drevel dia. 10 mm	400

**Frontstabilisator te schroeven voor Vionaro lade met hoogte 185 mm en 249 mm**

- u hebt steeds 2 frontstabilisatoren nodig

- per stuk

Bestelnr.	Afwerking	Omschrijving	Verpakking
063211	-	te schroeven	400



Front/bodem verbinder voor Vionaro

- aanbevolen voor fronten breder dan 600 mm

- per stuk

Bestelnr.	Afwerking	-	Verpakking
062170	-	-	100



Branding clip voor Vionaro

- met Grass logo

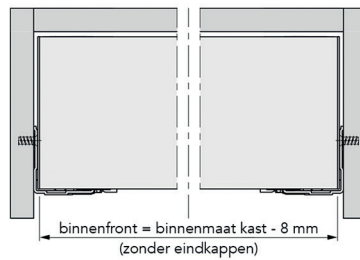
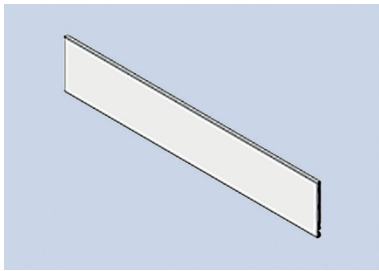
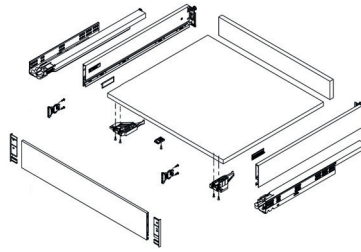
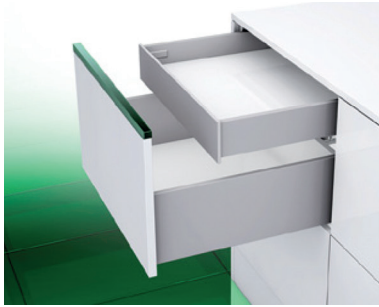
- met uw logo op aanvraag (min. 2000 stuks)

- per stuk

Bestelnr.	Afwerking	Bedrukking	Verpakking
062172	grafiet	Grass	400
062231	wit	Grass	400
062171	zilver	Grass	400

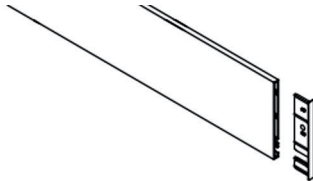
GRASS VIONARO BINNENFRONTEN - INDUSTRIE VERPAKKING

VIONARO BINNENFRONT MET HOOGTE 89 MM - INDUSTRIE VERPAKKING

**Front voor Vionaro binnenlade met hoogte 89 mm**

- aluminium front op maat te zagen
- eindkappen afzonderlijk te bestellen
- minimum diepte kast: geleider + 12 mm
- per stuk

Bestelnr.	Afwerking	Lengte	Hoogte	Verpakking
062154	grafiet	1160 mm	89 mm	10
062202	wit	1160 mm	89 mm	10
062159	zilver	1160 mm	89 mm	10

**Eindkappen**

- per stuk

Bestelnr.	Afwerking	Hoogte	Verpakking
062156	grafiet	89 mm	200
062203	wit	89 mm	200
062160	zilver	89 mm	200

**Frontbevestiging**

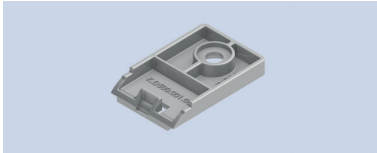
- per stuk

Bestelnr.	Afwerking	Omschrijving	Verpakking
062000	-	te schroeven	400

**Zelftappende schroef**

- om de frontbevestiging (bestelnr. 062000) aan het front van de binnenlade te bevestigen
- per stuk

Bestelnr.	Afwerking	Maat	Verpakking
062007	-	dia. 4 x 11,5 mm	1000

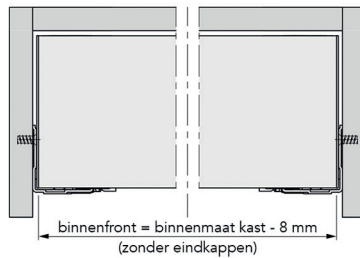
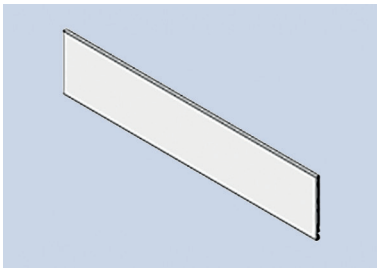
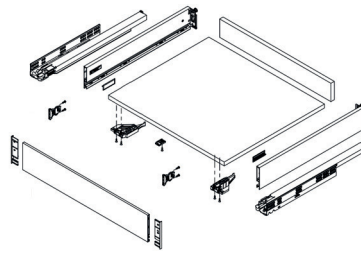
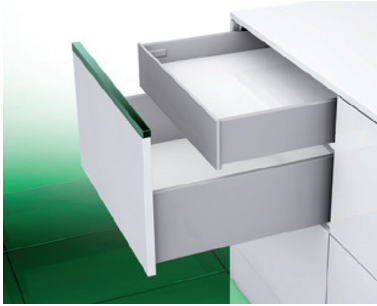


Front/bodem bevestiging

- per stuk

Bestelnr.	Afwerking		Verpakking
062006	-	-	100

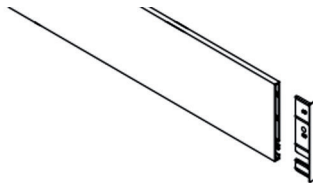
VIONARO BINNENFRONT MET HOOGTE 121 MM - INDUSTRIE VERPAKKING



Front voor Vionaro binnenlade met hoogte 121 mm

- aluminium front op maat te zagen
- eindkappen afzonderlijk te bestellen
- minimum diepte kast: geleider + 12 mm
- per stuk

Bestelnr.	Afwerking	Lengte	Hoogte	Verpakking
062322	grafiet	1160 mm	121 mm	10
062323	wit	1160 mm	121 mm	10
062321	zilver	1160 mm	121 mm	10



Eindkappen

- per stuk

Bestelnr.	Afwerking	Hoogte	Verpakking
062325	grafiet	121 mm	200
062326	wit	121 mm	200
062324	zilver	121 mm	200



Frontbevestiging

- per stuk

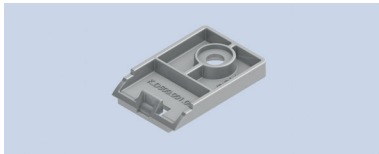
Bestelnr.	Afwerking	Omschrijving	Verpakking
062000	-	te schroeven	400

**Zelftappende schroef**

- om de frontbevestiging (bestelnr. 062000) aan het front van de binnenlade te bevestigen

- per stuk

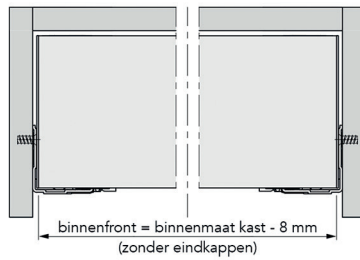
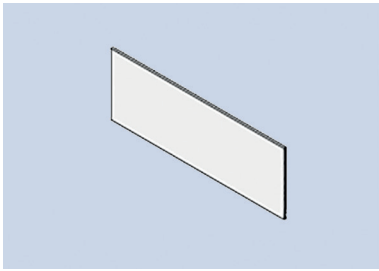
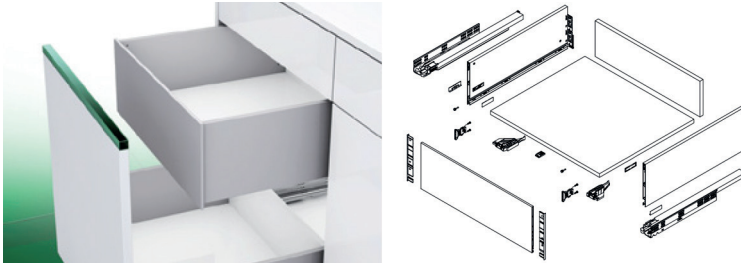
Bestelnr.	Afwerking	Maat	Verpakking
062007	-	dia. 4 x 11,5 mm	1000

**Front/bodem bevestiging**

- per stuk

Bestelnr.	Afwerking	Maat	Verpakking
062006	-	-	100

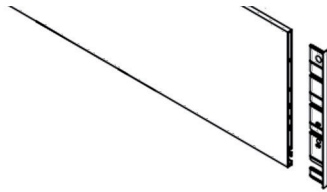
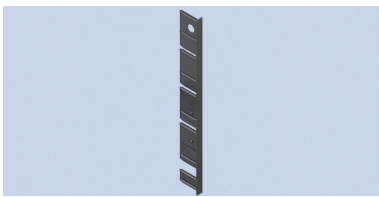
VIONARO BINNENFRONT MET HOOGTE 185 MM - INDUSTRIE VERPAKKING



Front voor Vionaro binnenlade met hoogte 185 mm

- aluminium front op maat te zagen
- eindkappen afzonderlijk te bestellen
- minimum diepte kast: geleider + 12 mm
- per stuk

Bestelnr.	Afwerking	Lengte	Hoogte	Verpakking
062155	grafiet	1160 mm	185 mm	10
062199	wit	1160 mm	185 mm	10
062158	zilver	1160 mm	185 mm	10



Eindkappen

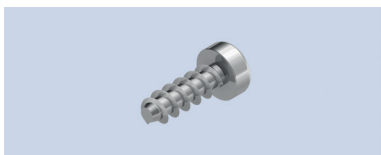
- per stuk

Bestelnr.	Afwerking	Hoogte	Verpakking
062157	grafiet	185 mm	200
062200	wit	185 mm	200
062161	zilver	185 mm	200

**Frontbevestiging**

- per stuk

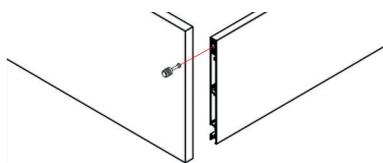
Bestelnr.	Afwerking	Omschrijving	Verpakking
062000	-	te schroeven	400

**Zelftappende schroef**

- om de frontbevestiging (bestelnr. 062000) aan het front van de binnenlade te bevestigen

- per stuk

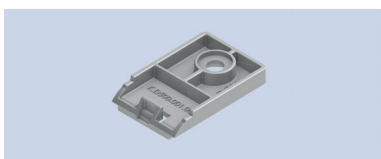
Bestelnr.	Afwerking	Maat	Verpakking
062007	-	dia. 4 x 11,5 mm	1000

**Frontstabilisator voor Vionaro binnenlade met hoogte 185 mm**

- u hebt steeds 2 frontstabilisatoren nodig

- per stuk

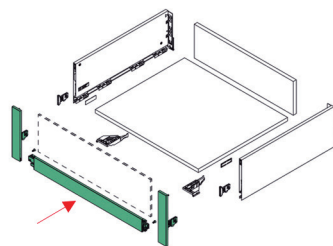
Bestelnr.	Afwerking	-	Verpakking
062005	-	-	200

**Front/bodem verbinder**

- per stuk

Bestelnr.	Afwerking	-	Verpakking
062006	-	-	100

VIONARO CRYSTAL BINNENFRONT MET HOOGTE 185 MM - INDUSTRIE VERPAKKING

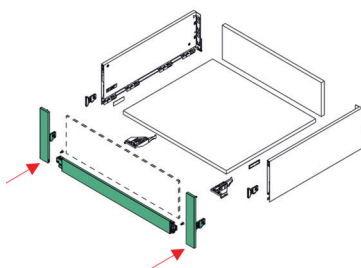


Front profiel voor Vionaro Crystal binnenlade met hoogte 185 mm

- op maat te zagen: binnenbreedte van de kast - 81 mm
- voor glasdikte 6 mm
- minimum diepte kast: geleider + 12 mm
- eindkappen en toebehoren afzonderlijk te bestellen

- per stuk

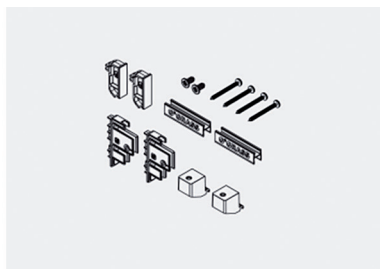
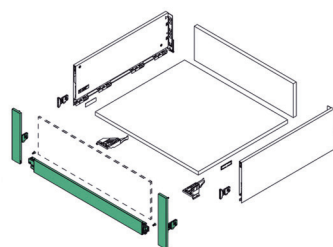
Bestelnr.	Afwerking	Lengte	Verpakking
063429	wit	1087 mm	20
063430	zilver	1087 mm	20
063431	grafiet	1087 mm	20



Eindkappen voor Vionaro Crystal binnenlade met hoogte 185 mm

- per set (2 stuks)

Bestelnr.	Afwerking	Voor binnenlade met hoogte	Verpakking
063432	wit	185 mm	20 sets
063433	zilver	185 mm	20 sets
063434	grafiet	185 mm	20 sets

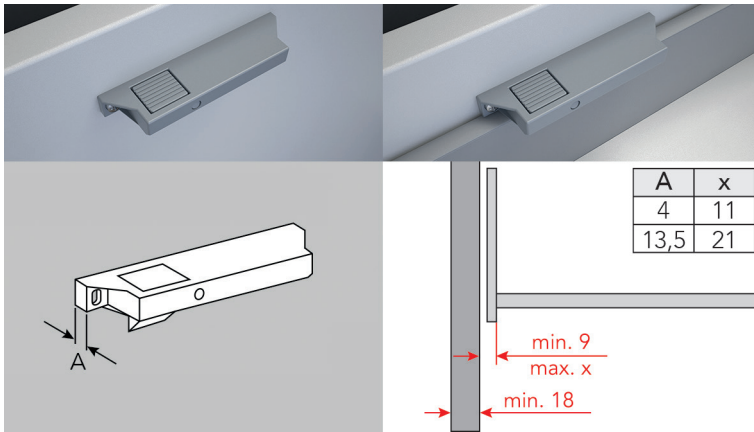


Toebehoren voor Vionaro Crystal binnenlade met hoogte 185 mm

- per set

Bestelnr.	Afwerking	Voor binnenlade met hoogte	Verpakking
063435	wit	185 mm	20 sets
063436	zilver	185 mm	20 sets
063437	grafiet	185 mm	20 sets

MEENEMER VOOR BINNENLADEN

**Meenemer voor binnenladen**

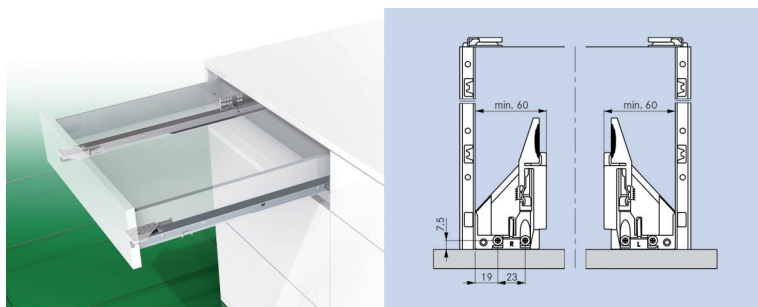
- kunststof grijs

- per stuk

Bestelnr.	Afwerking	Voor binnenfront type	Dikte A	Verpakking
062226	grijs	Scala/Vionaro	4 mm	100
062228	grijs	houten binnenfronten tot 21 mm	13,5 mm	100

DYNAPRO GELEIDERS VOOR GRASS VIONARO LADEZIJWANDEN

DYNAPRO GELEIDERS VOOR VIONARO LADEZIJWANDEN

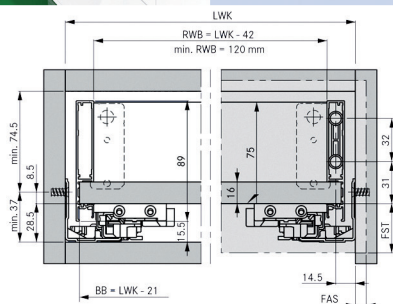


Dynapro geleider Soft-Close voor Vionaro

- volledig uittrekbare geleider
- Soft-Close demping systeem
- regelbare hoogteverstelling: +3,5 mm
- regelbare zijdeverstelling: +/-1,5 mm
- frontverstelling: +4 mm

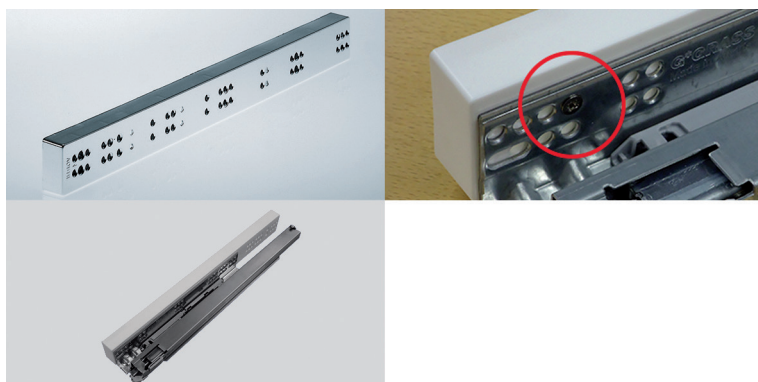
- per paar

- CAD bestanden zijn te downloaden op:
www.grass.at/cad.html



Bestelnr.	Afwerking	Lengte	Draagkracht	Verpakking
033201	verzinkt staal	270 mm	40 kg	20 pr
033202	verzinkt staal	300 mm	40 kg	20 pr
033203	verzinkt staal	350 mm	40 kg	20 pr
033204	verzinkt staal	400 mm	40 kg	20 pr
033205	verzinkt staal	450 mm	40 kg	15 pr
033206	verzinkt staal	500 mm	40 kg	15 pr
033207	verzinkt staal	550 mm	40 kg	15 pr
033267	verzinkt staal	600 mm	40 kg	12 pr
033208	verzinkt staal	450 mm	70 kg	15 pr
033209	verzinkt staal	500 mm	70 kg	15 pr
033210	verzinkt staal	550 mm	70 kg	15 pr
033211	verzinkt staal	600 mm	70 kg	12 pr
033212	verzinkt staal	650 mm	70 kg	12 pr

AFSTANDHOUDER VOOR DYNAPRO GELEIDERS



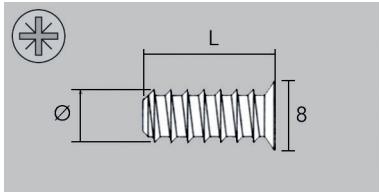
Afstandhouder voor Dynapro geleider

- opgelet: montage Dynapro in het 4de schroefgat en afstandhouder in het 3de schroefgat

- per stuk

Bestelnr.	Afwerking	Lengte	Hoogte	Dikte	Verpakking
051091	chrom	486 mm	50 mm	25 mm	75
050830	grafiet	486 mm	50 mm	25 mm	75
050831	grijs	486 mm	50 mm	25 mm	75
050731	wit	486 mm	50 mm	25 mm	75

EUROSCHROEVEN VOOR DYNAPRO GELEIDERS

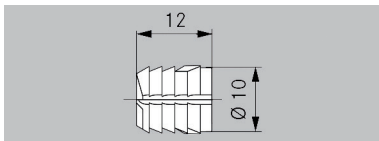


Euroschroef voor Dynapro geleiders

- per stuk

Bestelnr.	Afwerking	Diameter	Lengte	Verpakking
030996	vernikkeld	6 mm	8,5 mm	100
028993	vernikkeld	6 mm	11,5 mm	100
028994	vernikkeld	6 mm	13 mm	100
028995	vernikkeld	6 mm	14,5 mm	100

DREVEL VOOR DYNAPRO GELEIDERS

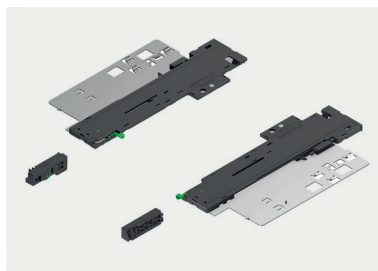
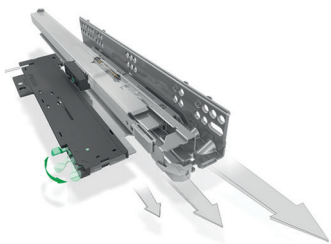


Drevle voor Dynapro geleiders

- per stuk

Bestelnr.	Afwerking	Diameter	Lengte	Verpakking
030433	wit	10 mm	12 mm	100

VIONARO: TIPMATIC SOFT-CLOSE



Tipmatic Soft-Close Dynapro

- voor Dynapro en Vionaro
 - minimum corpusbreedte: 350 mm

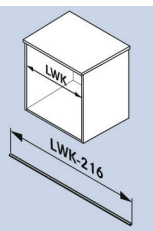
- synchronisatie stang steeds afzonderlijk te bestellen
 - geen steun nodig voor de synchronisatie stang

- per set

Bestelnr.	Afwerking	-	Verpakking
062622	-	-	10 sets



Inkorten bij Dynapro



Tipmatic Soft-Close synchronisatie stang

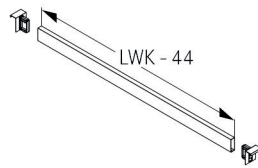
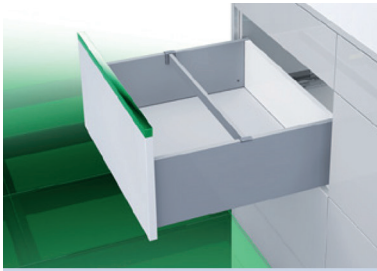
- om in te korten

- per stuk

Bestelnr.	Afwerking	Lengte	Max. kastbreedte	Verpakking
062623	aluminium	962 mm	1200 mm	10
062624	aluminium	1562 mm	1800 mm	10

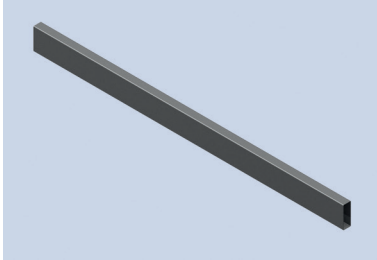
GRASS VIONARO: TOEBEHOREN

RELINGEN VOOR VIONARO LADEN

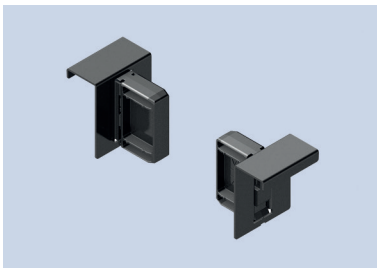


Dwarsreling voor Vionaro laden

- op maat te zagen
- lengte = binnenbreedte (LWK) van de kast - 44 mm
- per stuk



Bestelnr.	Afwerking	Lengte	Verpakking
062263	grafiet	1124 mm	10
062264	wit	1124 mm	10
062262	zilver	1124 mm	10

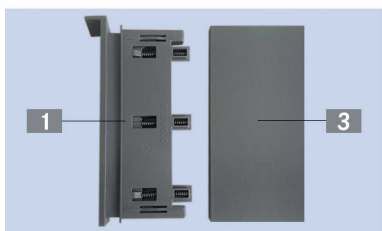
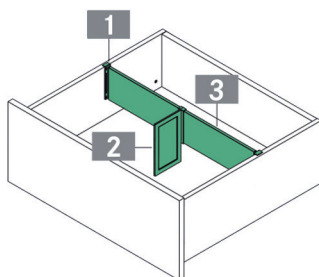
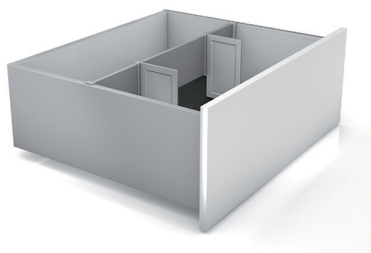


Houder voor dwarsreling

- per stuk

Bestelnr.	Afwerking	-	Verpakking
062266	grafiet	-	200
062267	wit	-	200
062265	zilver	-	200

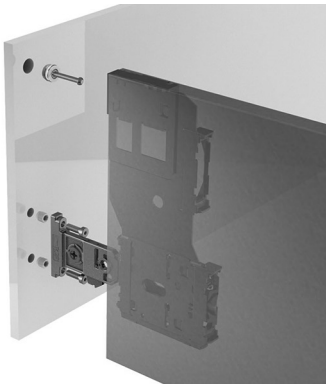
LADEVERDELERS TYPE TAVINEA OPTIMA VOOR VIONARO POTTENLADEN

**Ladeverdeler type Tavinea Optima voor Vionaro pottenladen**

- op maat te zagen: buitenmaat corpus -92 mm
- houders (1), Smartboards (2) en ladeverdeler (3) afzonderlijk te bestellen (per stuk)
- houders (1) zijn geveerd en kunnen de verschillende zijwanddikten van het corpus compenseren (16, 18 en 19 mm)

Bestelnr.	Afwerking	Omschrijving	Lengte	Hoogte	Verpakking
063219	antraciet	ladeverdeler (3)	1108 mm	95 mm	1
063213	antraciet	houder voor ladeverdeler (1)	-	-	1
063216	antraciet	Smartboard voor ladeverdeler (2)	-	-	1
063220	wit	ladeverdeler (3)	1108 mm	95 mm	1
063214	wit	houder voor ladeverdeler (1)	-	-	1
063217	wit	Smartboard voor ladeverdeler (2)	-	-	1
063218	zilver	ladeverdeler (3)	1108 mm	95 mm	1
063212	grijs	houder voor ladeverdeler (1)	-	-	1
063215	grijs	Smartboard voor ladeverdeler (2)	-	-	1

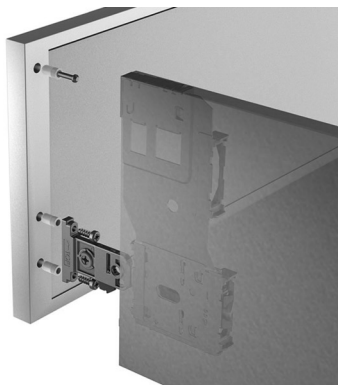
BEVESTIGINGSSET VOOR DUNNE FRONTEN



Bevestigingsset voor dunne houten fronten voor Vionaro laden

- set schroeven voor 5 dunne houten fronten
- dikte van het front: min. 13 mm
- frontbevestiging (bestelnr. 062000) afzonderlijk te bestellen
- per set

Bestelnr.	Afwerking	-	Verpakking
063334	-	-	1 set

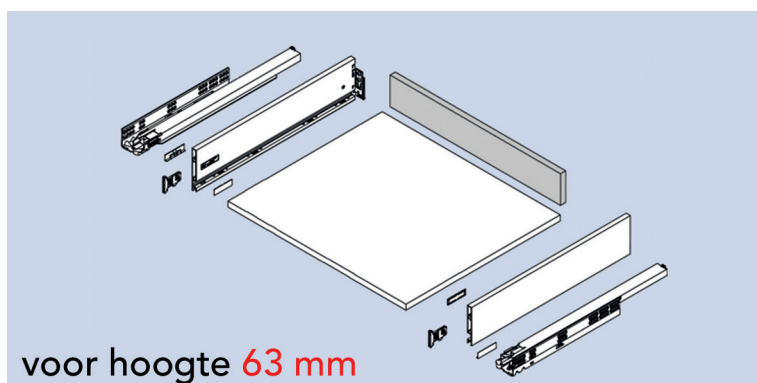


Bevestigingsset voor aluminium kader voor Vionaro laden

- set schroeven voor 5 aluminium kaders
- frontbevestiging (bestelnr. 062000) afzonderlijk te bestellen
- per set

Bestelnr.	Afwerking	-	Verpakking
063335	-	-	1 set

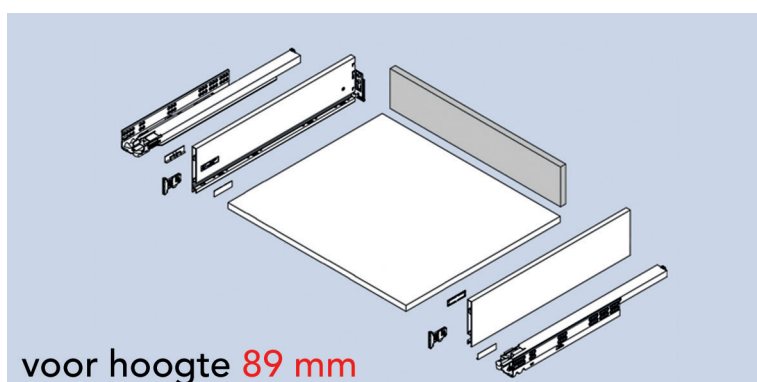
BODEMS EN RUGWANDEN VOOR VIONARO LADEN

**Rugwanden voor Vionaro laden met hoogte 63 mm**

- op maat voor Grass Vionaro laden (op basis zijwanddikte corpus 18 mm)
- kan ingekort worden
- gemelamineerde spaanplaat
- bovenzijde afgeboord met ABS 1 mm
- technische eigenschappen volgens EN 312, E1
- dichtheid 650-700 kg/m³
- individueel verpakt

- per stuk

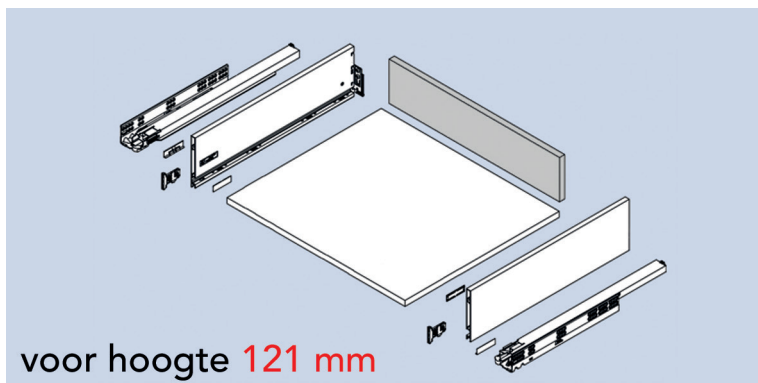
Bestelnr.	Afwerking	Voor kast-breedte	Voor lade-hoogte	Breedte	Hoogte	Dikte	Verpakking
063065	grafiet	500 mm	63 mm	422 mm	33 mm	16 mm	1
063066	grafiet	600 mm	63 mm	522 mm	33 mm	16 mm	1
063067	grafiet	900 mm	63 mm	822 mm	33 mm	16 mm	1
063068	grafiet	1200 mm	63 mm	1122 mm	33 mm	16 mm	1
063073	wit	500 mm	63 mm	422 mm	33 mm	16 mm	1
063074	wit	600 mm	63 mm	522 mm	33 mm	16 mm	1
063075	wit	900 mm	63 mm	822 mm	33 mm	16 mm	1
063076	wit	1200 mm	63 mm	1122 mm	33 mm	16 mm	1
063057	zilver	500 mm	63 mm	422 mm	33 mm	16 mm	1
063058	zilver	600 mm	63 mm	522 mm	33 mm	16 mm	1
063059	zilver	900 mm	63 mm	822 mm	33 mm	16 mm	1
063060	zilver	1200 mm	63 mm	1122 mm	33 mm	16 mm	1

**Rugwanden voor Vionaro laden met hoogte 89 mm**

- op maat voor Grass Vionaro laden (op basis zijwanddikte corpus 18 mm)
- kan ingekort worden
- gemelamineerde spaanplaat
- bovenzijde afgeboord met ABS 1 mm
- technische eigenschappen volgens EN 312, E1
- dichtheid 650-700 kg/m³
- individueel verpakt

- per stuk

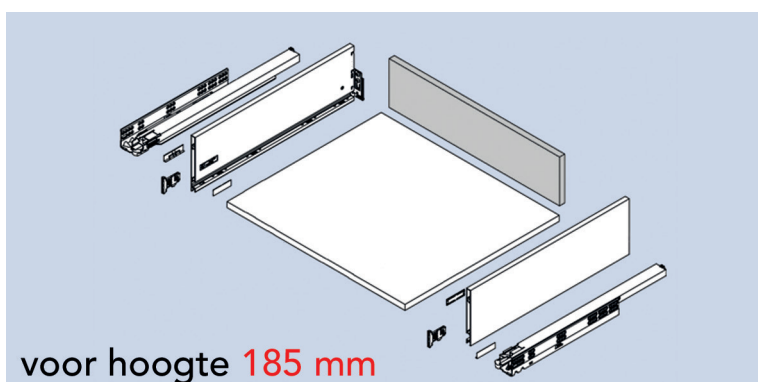
Bestelnr.	Afwerking	Voor kast-breedte	Voor lade-hoogte	Breedte	Hoogte	Dikte	Verpakking
063024	grafiet	500 mm	89 mm	422 mm	59 mm	16 mm	1
063025	grafiet	600 mm	89 mm	522 mm	59 mm	16 mm	1
063026	grafiet	900 mm	89 mm	822 mm	59 mm	16 mm	1
063027	grafiet	1200 mm	89 mm	1122 mm	59 mm	16 mm	1
063045	wit	500 mm	89 mm	422 mm	59 mm	16 mm	1
063046	wit	600 mm	89 mm	522 mm	59 mm	16 mm	1
063047	wit	900 mm	89 mm	822 mm	59 mm	16 mm	1
063048	wit	1200 mm	89 mm	1122 mm	59 mm	16 mm	1
063005	zilver	500 mm	89 mm	422 mm	59 mm	16 mm	1
063006	zilver	600 mm	89 mm	522 mm	59 mm	16 mm	1
063007	zilver	900 mm	89 mm	822 mm	59 mm	16 mm	1
063008	zilver	1200 mm	89 mm	1122 mm	59 mm	16 mm	1



Rugwanden voor Vionaro laden met hoogte 121 mm

- op maat voor Grass Vionaro laden (op basis zijwanddikte corpus 18 mm)
 - kan ingekort worden
 - gemelamineerde spaanplaat
 - bovenzijde afgeboord met ABS 1 mm
 - technische eigenschappen volgens EN 312, E1
 - dichtheid 650-700 kg/m³
 - individueel verpakt
- per stuk

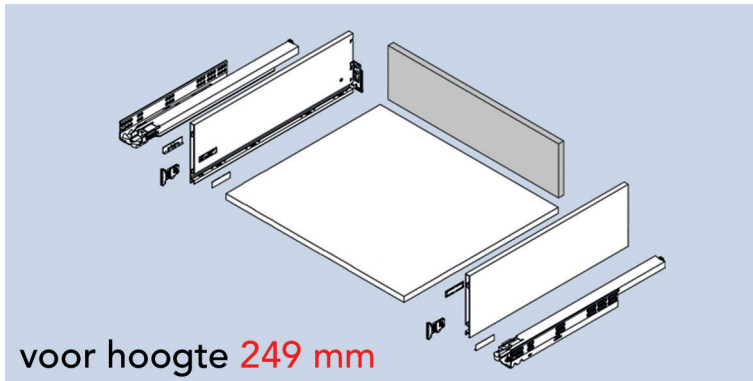
Bestelnr.	Afwerking	Voor kast-breedte	Voor lade-hoogte	Breedte	Hoogte	Dikte	Verpakking
063029	grafiet	600 mm	121 mm	522 mm	91 mm	16 mm	1
063030	grafiet	900 mm	121 mm	822 mm	91 mm	16 mm	1
063031	grafiet	1200 mm	121 mm	1122 mm	91 mm	16 mm	1
063049	wit	500 mm	121 mm	422 mm	91 mm	16 mm	1
063050	wit	600 mm	121 mm	522 mm	91 mm	16 mm	1
063051	wit	900 mm	121 mm	822 mm	91 mm	16 mm	1
063052	wit	1200 mm	121 mm	1122 mm	91 mm	16 mm	1
063009	zilver	500 mm	121 mm	422 mm	91 mm	16 mm	1
063010	zilver	600 mm	121 mm	522 mm	91 mm	16 mm	1
063011	zilver	900 mm	121 mm	822 mm	91 mm	16 mm	1
063012	zilver	1200 mm	121 mm	1122 mm	91 mm	16 mm	1



Rugwanden voor Vionaro laden met hoogte 185 mm

- op maat voor Grass Vionaro laden (op basis zijwanddikte corpus 18 mm)
 - kan ingekort worden
 - gemelamineerde spaanplaat
 - bovenzijde afgeboord met ABS 1 mm
 - technische eigenschappen volgens EN 312, E1
 - dichtheid 650-700 kg/m³
 - individueel verpakt
- per stuk

Bestelnr.	Afwerking	Voor kast-breedte	Voor lade-hoogte	Breedte	Hoogte	Dikte	Verpakking
063033	grafiet	600 mm	185 mm	522 mm	155 mm	16 mm	1
063034	grafiet	900 mm	185 mm	822 mm	155 mm	16 mm	1
063035	grafiet	1200 mm	185 mm	1122 mm	155 mm	16 mm	1
063054	wit	600 mm	185 mm	522 mm	155 mm	16 mm	1
063055	wit	900 mm	185 mm	822 mm	155 mm	16 mm	1
063056	wit	1200 mm	185 mm	1122 mm	155 mm	16 mm	1
063013	zilver	500 mm	185 mm	422 mm	155 mm	16 mm	1
063014	zilver	600 mm	185 mm	522 mm	155 mm	16 mm	1
063015	zilver	900 mm	185 mm	822 mm	155 mm	16 mm	1
063016	zilver	1200 mm	185 mm	1122 mm	155 mm	16 mm	1

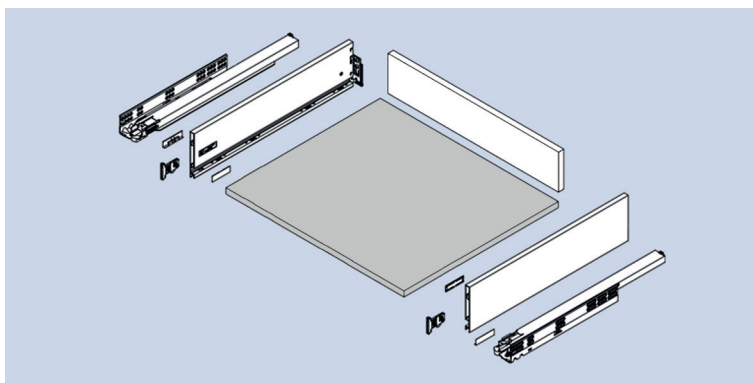


Rugwanden voor Vionaro laden met hoogte 249 mm

- op maat voor Grass Vionaro laden (op basis zijwanddikte corpus 18 mm)
- kan ingekort worden
- gemelamineerde spaanplaat
- bovenzijde afgeboord met ABS 1 mm
- technische eigenschappen volgens EN 312, E1
- densiteit 650-700 kg/m³
- individueel verpakt

- per stuk

Bestelnr.	Afwerking	Voor kast-breedte	Voor lade-hoogte	Breedte	Hoogte	Dikte	Verpakking
063069	grafiet	500 mm	249 mm	422 mm	219 mm	16 mm	1
063070	grafiet	600 mm	249 mm	522 mm	219 mm	16 mm	1
063071	grafiet	900 mm	249 mm	822 mm	219 mm	16 mm	1
063072	grafiet	1200 mm	249 mm	1122 mm	219 mm	16 mm	1
063077	wit	500 mm	249 mm	422 mm	219 mm	16 mm	1
063078	wit	600 mm	249 mm	522 mm	219 mm	16 mm	1
063079	wit	900 mm	249 mm	822 mm	219 mm	16 mm	1
063080	wit	1200 mm	249 mm	1122 mm	219 mm	16 mm	1
063061	zilver	500 mm	249 mm	422 mm	219 mm	16 mm	1
063062	zilver	600 mm	249 mm	522 mm	219 mm	16 mm	1
063063	zilver	900 mm	249 mm	822 mm	219 mm	16 mm	1
063064	zilver	1200 mm	249 mm	1122 mm	219 mm	16 mm	1



Bodems voor Vionaro laden

- op maat voor Grass Vionaro laden (op basis zijwanddikte corpus 18 mm)
- kan ingekort worden
- gemelamineerde spaanplaat
- voorzijde afgeboord met ABS 1 mm
- technische eigenschappen volgens EN 312, E1
- densiteit 650-700 kg/m³
- individueel verpakt

- per stuk

Bestelnr.	Afwerking	Voor kastbreedte	Breedte	Diepte	Dikte	Verpakking
063021	grafiet	600 mm	543 mm	489 mm	16 mm	1
063022	grafiet	900 mm	843 mm	489 mm	16 mm	1
063023	grafiet	1200 mm	1143 mm	489 mm	16 mm	1
063037	grafiet	1200 mm	1143 mm	639 mm	16 mm	1
063040	wit	500 mm	443 mm	489 mm	16 mm	1
063041	wit	600 mm	543 mm	489 mm	16 mm	1
063042	wit	900 mm	843 mm	489 mm	16 mm	1
063043	wit	1200 mm	1143 mm	489 mm	16 mm	1
063044	wit	1200 mm	1143 mm	639 mm	16 mm	1
063001	zilver	500 mm	443 mm	489 mm	16 mm	1
063002	zilver	600 mm	543 mm	489 mm	16 mm	1
063003	zilver	900 mm	843 mm	489 mm	16 mm	1
063004	zilver	1200 mm	1143 mm	489 mm	16 mm	1
063036	zilver	1200 mm	1143 mm	639 mm	16 mm	1

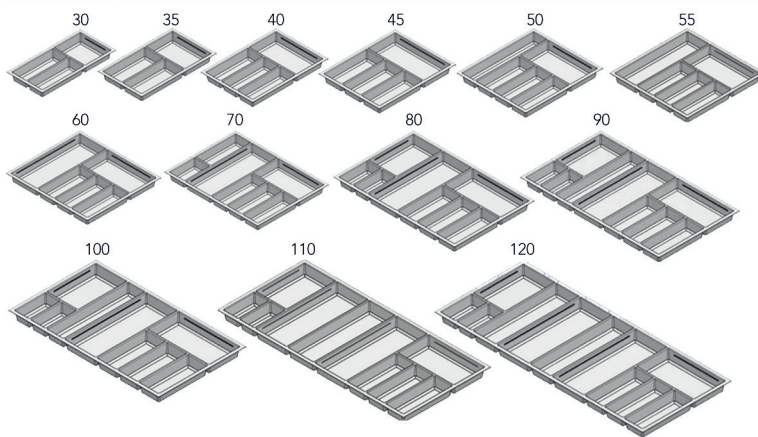
KUNSTSTOF INLEGLADEN TYPE SKY VOOR VIONARO LADEN



Kunststof inleglade type Sky voor Vionaro laden

- op maat voor Grass Vionaro laden (op basis zijwanddikte corpus 18 mm)
- de kleur en het strakke design van deze besteklade vormen een perfecte combinatie met de Grass Vionaro lade
- passend voor Grass Vionaro en Blum Legrabox laden

- per stuk



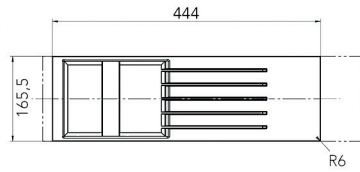
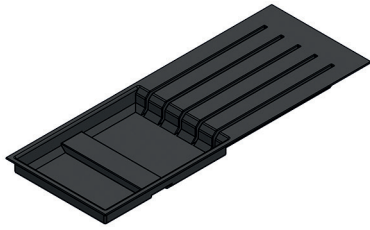
Bestelnr.	Afwerking	Type	Breedte	Diepte	Hoogte	Voor kast-breedte	Verpakking
041438	antraciet	30	221 mm	473 mm	55 mm	300 mm	1
041439	antraciet	35	271 mm	473 mm	55 mm	350 mm	1
041440	antraciet	40	321 mm	473 mm	55 mm	400 mm	1
041441	antraciet	45	371 mm	473 mm	55 mm	450 mm	1
041442	antraciet	50	421 mm	473 mm	55 mm	500 mm	1
041443	antraciet	55	471 mm	473 mm	55 mm	550 mm	1
041444	antraciet	60	521 mm	473 mm	55 mm	600 mm	1
041445	antraciet	70	621 mm	473 mm	55 mm	700 mm	1
041446	antraciet	80	721 mm	473 mm	55 mm	800 mm	1
041447	antraciet	90	821 mm	473 mm	55 mm	900 mm	1
041448	antraciet	100	921 mm	473 mm	55 mm	1000 mm	1
041449	antraciet	110	1021 mm	473 mm	55 mm	1100 mm	1
041450	antraciet	120	1121 mm	473 mm	55 mm	1200 mm	1

Scheidingsstuk voor inlegladen Sky

- per set van 3 stuks



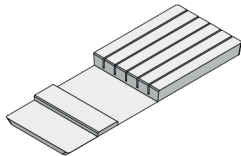
Bestelnr.	Afwerking	Lengte	Verpakking
041451	antraciet	168 mm	1 set

**Messenhouder voor inlegladen Sky**

- passend in inleglade Sky 60 tot Sky 120
- voor 5 messen

- per stuk

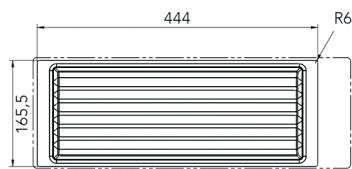
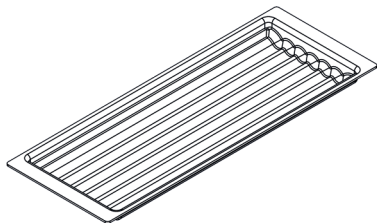
Bestelnr.	Afwerking	-	Verpakking
041937	antraciet	-	1

**Messenhouder voor inlegladen Sky**

- passend in inleglade Sky 60 tot Sky 120
- voor 5 messen

- per stuk

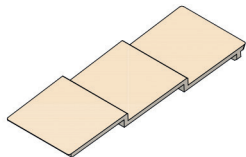
Bestelnr.	Afwerking	-	Verpakking
041452	beuk	-	1

**Kruidenhouder voor inlegladen Sky**

- passend in inleglade Sky 60 tot Sky 120

- per stuk

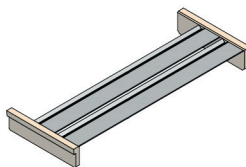
Bestelnr.	Afwerking	-	Verpakking
041938	antraciet	-	1

**Kruidenhouder voor inlegladen Sky**

- passend in inleglade Sky 60 tot Sky 120

- per stuk

Bestelnr.	Afwerking	-	Verpakking
041453	beuk	-	1

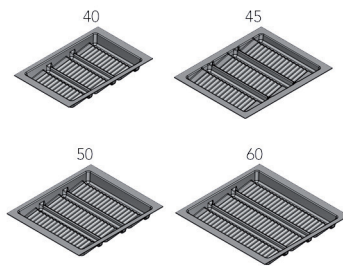
**Foliehouder voor inlegladen Sky**

- passend in inleglade Sky 60 tot Sky 120
- voor 2 folierollen

- per stuk

Bestelnr.	Afwerking	-	Verpakking
041454	beuk	-	1

KUNSTSTOF INLEGLADEN VOOR KRUIDENPOTJES TYPE SALSA OP MAAT TE SNIJDEN



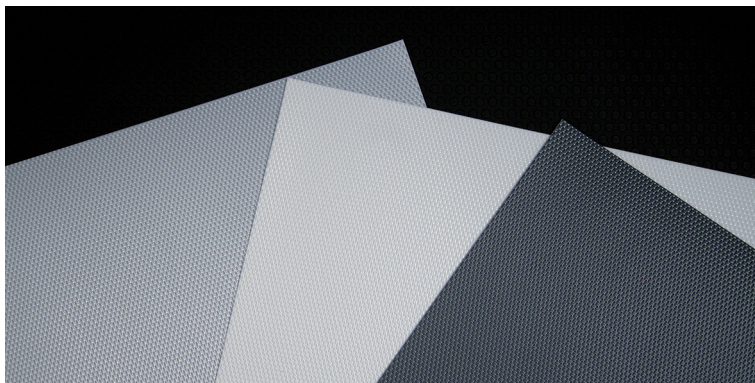
Kunststof inleglade voor kruidenpotjes type Salsa

- op maat te snijden

- per stuk

Bestelnr.	Afwerking	Type	Breedte	Diepte	Hoogte	Voor kast-breedte	Verpakking
041964	antraciet	40	300-340 mm	440-490 mm	49 mm	400 mm	1
041965	antraciet	45	350-390 mm	440-490 mm	49 mm	450 mm	1
041966	antraciet	50	400-440 mm	440-490 mm	49 mm	500 mm	1
041967	antraciet	60	500-540 mm	440-490 mm	49 mm	600 mm	1

ANTI-SLIPMATTEN



Anti-slipmat type Solid

- op rol van 20 meter

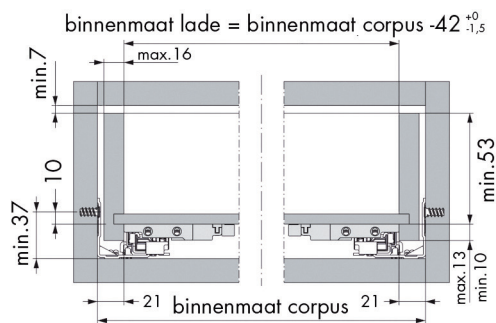
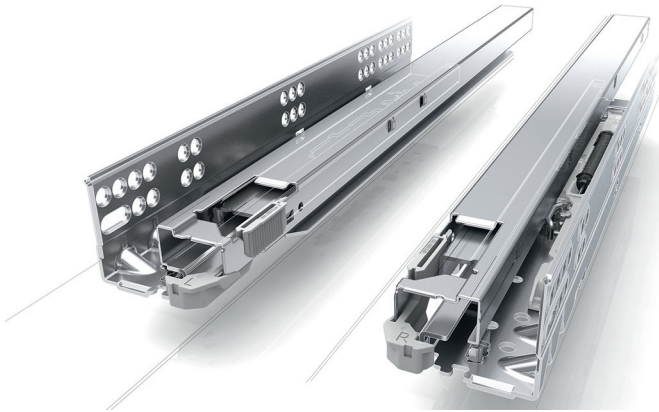
- op de diepte maat van de Grass Vionaro laden

- per rol

Bestelnr.	Afwerking	Breedte	Lengte	Verpakking
050172	antraciet	473 mm	20 meter	1
050170	wit	473 mm	20 meter	1
050174	zilver	473 mm	20 meter	1

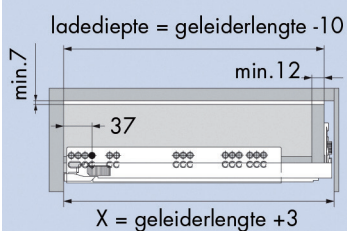
GRASS DYNAPRO GELEIDERS

DYNAPRO GELEIDERS VOOR HOUTEN LADEN

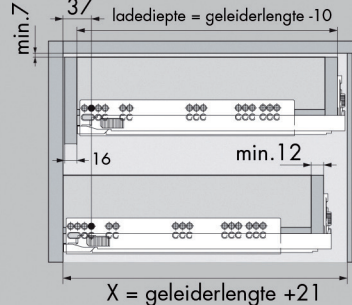
**Dynapro geleider type Soft-Close**

- volledig uittrekbare geleider
- Soft-Close demping systeem
- montageset (4D, 3D of 2D) afzonderlijk te bestellen
- per paar
- CAD bestanden zijn te downloaden op: www.grass.at/cad.html

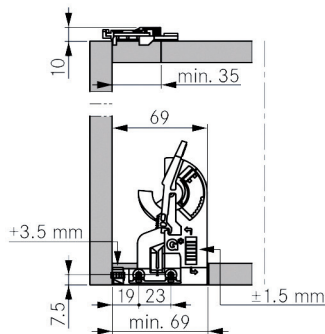
Lade:



Binnenlade:



Bestelnr.	Afwerking	Lengte v/d geleider	Draagkracht	Verpakking
033200	verzinkt staal	250 mm	40 kg	20 pr
033201	verzinkt staal	270 mm	40 kg	20 pr
033202	verzinkt staal	300 mm	40 kg	20 pr
033203	verzinkt staal	350 mm	40 kg	20 pr
033204	verzinkt staal	400 mm	40 kg	20 pr
033205	verzinkt staal	450 mm	40 kg	15 pr
033206	verzinkt staal	500 mm	40 kg	15 pr
033207	verzinkt staal	550 mm	40 kg	15 pr
033267	verzinkt staal	600 mm	40 kg	12 pr
033208	verzinkt staal	450 mm	70 kg	15 pr
033209	verzinkt staal	500 mm	70 kg	15 pr
033210	verzinkt staal	550 mm	70 kg	15 pr
033211	verzinkt staal	600 mm	70 kg	12 pr
033212	verzinkt staal	650 mm	70 kg	12 pr



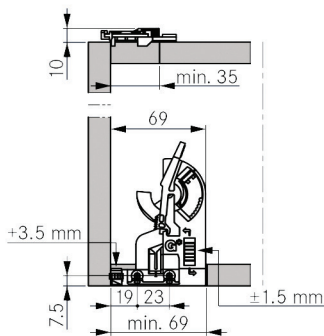
4D montageset voor Dynapro type Soft-Close

- 4D regeling van het front:
- hoogteregeling: + 3,5 mm
- zijregeling: +/- 1,5 mm
- neiging regeling: + 4,0 mm
- diepte regeling: + 3,5 mm

- NIET gebruiken in combinatie met Tipmatic Soft-Close

- per set

Bestelnr.	Afwerking	-	Verpakking
033247	kunststof	-	50 sets

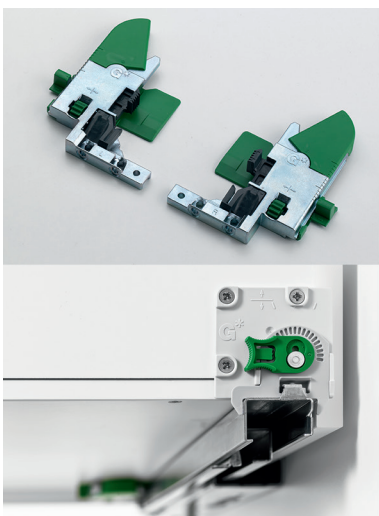


3D montageset voor Dynapro type Soft-Close

- 3D regeling van het front:
- hoogteregeling: + 3,5 mm
- zijregeling: +/- 1,5 mm
- neiging regeling: + 4,0 mm

- per set

Bestelnr.	Afwerking	-	Verpakking
033213	kunststof	-	50 sets

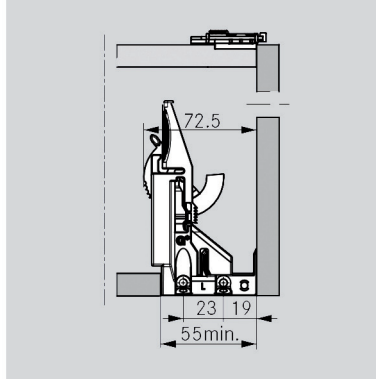


3D montageset voor Dynapro type Soft-Close

- 3D regeling van het front:
- hoogteregeling: + 3,5 mm
- zijregeling: +/- 1,5 mm
- neiging regeling: + 4,0 mm

- per set

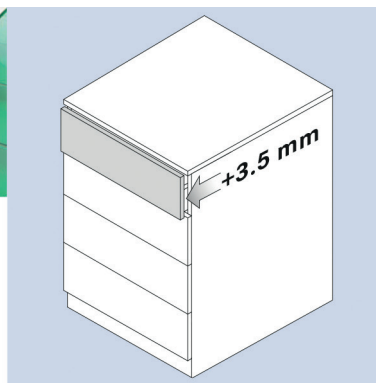
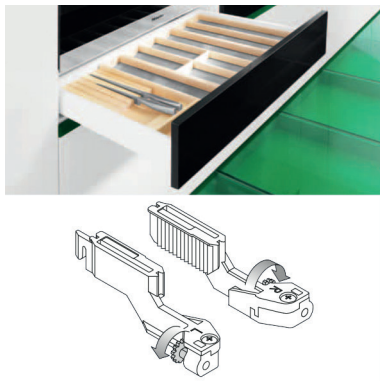
Bestelnr.	Afwerking	-	Verpakking
033881	zamak/kunststof	-	50 sets

**2D montageset voor Dynapro type Soft-close**

- 2D regeling van het front:
- hoogteregeling: + 3,5 mm
- neiging regeling: + 4,0 mm

- per set

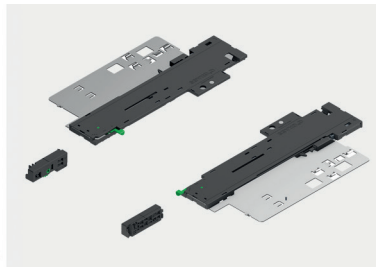
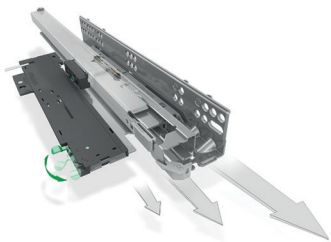
Bestelnr.	Afwerking	-	Verpakking
033308	kunststof	-	50 sets

**Diepteverstelling voor Dynapro geleiders**

- snel en eenvoudig te monteren
- passend voor alle Soft-close Dynapro geleiders

- per set

Bestelnr.	Afwerking	Diepteverstelling	Verpakking
062317	-	3,5 mm	5 sets

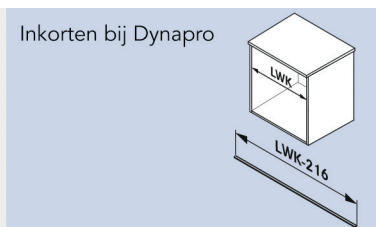
DYNAPRO: TIPMATIC SOFT-CLOSE**Tipmatic Soft-Close Dynapro**

- voor Dynapro en Vionaro
- minimum corpusbreedte: 350 mm

- synchronisatie stang steeds afzonderlijk te bestellen
- geen steun nodig voor de synchronisatie stang

- per set

Bestelnr.	Afwerking	-	Verpakking
062622	-	-	10 sets

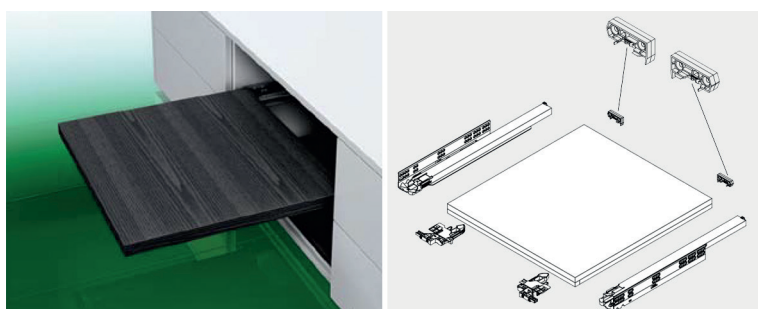
**Tipmatic Soft-Close synchronisatie stang**

- om in te korten

- per stuk

Bestelnr.	Afwerking	Lengte	Max. kastbreedte	Verpakking
062623	aluminium	962 mm	1200 mm	10
062624	aluminium	1562 mm	1800 mm	10

HULPSTUK DYNAPRO VOOR TABLET



Hulpstuk Dynapro voor tablet

- u hebt steeds 2 stuks nodig per tablet
- per stuk

Bestelnr.	Afwerking	-	Verpakking
033342	-	-	200

AFSTANDHOUDER VOOR DYNAPRO GELEIDERS

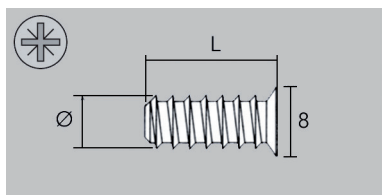


Afstandhouder voor Dynapro geleider

- opgelet: montage Dynapro in het 4de schroefgat en afstandhouder in het 3de schroefgat
- per stuk

Bestelnr.	Afwerking	Lengte	Hoogte	Dikte	Verpakking
051091	chrom	486 mm	50 mm	25 mm	75
050830	grafiet	486 mm	50 mm	25 mm	75
050831	grijs	486 mm	50 mm	25 mm	75
050731	wit	486 mm	50 mm	25 mm	75

EUROSCHROEVEN VOOR DYNAPRO GELEIDERS

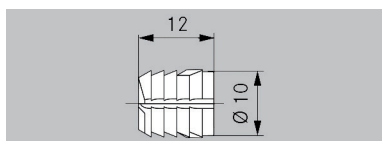


Euroschroef voor Dynapro geleiders

- per stuk

Bestelnr.	Afwerking	Diameter	Lengte	Verpakking
030996	vernikkeld	6 mm	8,5 mm	100
028993	vernikkeld	6 mm	11,5 mm	100
028994	vernikkeld	6 mm	13 mm	100
028995	vernikkeld	6 mm	14,5 mm	100

DREVEL VOOR DYNAPRO GELEIDERS



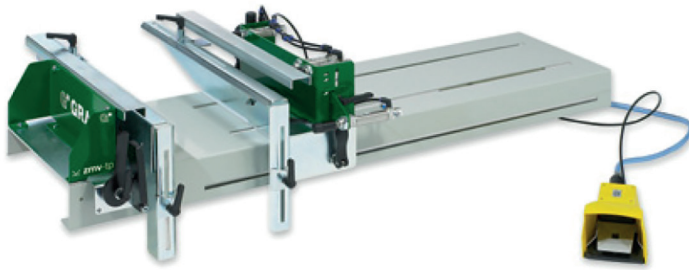
Drevel voor Dynapro geleiders

- per stuk

Bestelnr.	Afwerking	Diameter	Lengte	Verpakking
030433	wit	10 mm	12 mm	100

GRASS VIONARO LADEN EN DYNAPRO GELEIDERS: MACHINES EN WERKTUIGEN

VIONARO LADEN EN DYNAPRO GELEIDERS: MACHINES EN WERKTUIGEN

**Pneumatische tafel-top machine type ZMV-TP4**

- half-automatische montage
- maximum corpusbreedte: 1200 mm
- eenvoudige, pneumatische bediening
- geschikt voor Vionaro laden met hoogte 63 mm, 89 mm, 121 mm, 185 mm en 249 mm en voor Scala laden met hoogte 63 mm, 90 mm, 122 mm, 186 mm en 250 mm

- per stuk

Bestelnr.	Afwerking	-	Verpakking
062969	-	-	1

**Inslagwerktuig voor frontbevestiging Vionaro**

- om de frontbevestiging met drevels dia. 10 x 12 mm (bestelnr. 062001) in te slaan in een houten front

- per stuk

Bestelnr.	Afwerking	-	Verpakking
062169	-	-	1

**Inslagwerktuig voor bodembevestiging Vionaro**

- om de ladebodem te bevestigen door het inslaan van de bodemklauwen (i.p.v. de bodem te schroeven)

- per stuk

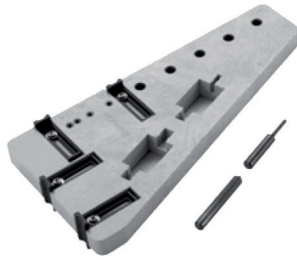
Bestelnr.	Afwerking	-	Verpakking
062168	-	-	1

**Inslagwerktuig voor frontstabilisator Vionaro**

- om de frontstabilisator bij hoogte 185 mm (bestelnr. 062003) in te slaan in een houten front

- per stuk

Bestelnr.	Afwerking	-	Verpakking
062167	-	-	1



Boorsjabloon voor Vionaro

- boorsjabloon voor frontbevestiging en frontstabilisator
- om de frontbevestiging en de frontstabilisator te monteren op een houten front of op het aluminium front van de binnenlade
- per stuk

Bestelnr.	Afwerking	-	Verpakking
062165	-	-	1



Markeerhulp voor Vionaro

- om op een houten front de boring voor de frontbevestiging en de frontstabilisator te markeren
- set voor H63 bestaat uit:
 - 2 x markeerhulp voor frontbevestiging H63
- set voor H89/H121/H185 bestaat uit:
 - 2 x markeerhulp voor frontbevestiging H89/H121/H185/H249 en 2 x markeerhulp voor frontstabilisator H185/H249
- per set

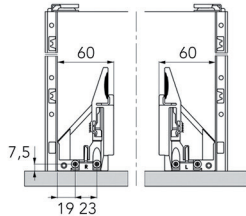
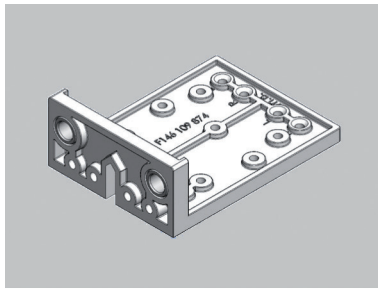
Bestelnr.	Afwerking	Set voor	Verpakking
062201	-	H63	1 set
062166	-	H89/H121/H185/H249	1 set



Boormal voor Dynapro geleiders

- set bevat:
 - 1 maatlat
 - 4 aanslagelementen
 - 2 aanslagplaten
- per set

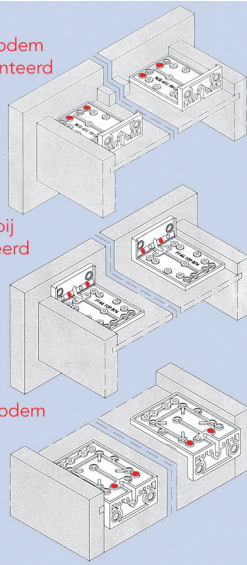
Bestelnr.	Afwerking	-	Verpakking
030776	-	-	1 set



Boring ladebodem
bij voormonteerd
front

Boring front bij
voormonteerd
front

Boring ladebodem
zonder front

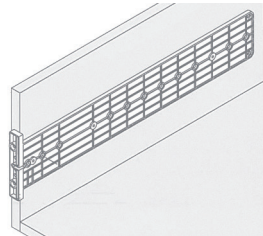
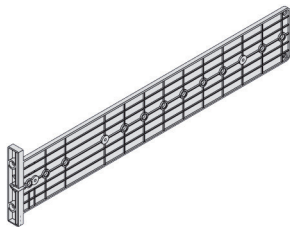


Boormal Dynapro voor frontkoppeling

- kunststof groen

- per stuk

Bestelnr.	Afwerking	-	Verpakking
033234	groen	-	1



Boormal Dynapro voor geleider

- kunststof groen

- per stuk

Bestelnr.	Afwerking	-	Verpakking
033235	groen	-	1



Centreerboor voor Dynapro geleiders

- voor het voorbereiden van houtschroeven met diameter 3,5 mm
- de boor is standaard inbegrepen, maar kan afzonderlijk als wisselstuk besteld worden

- per stuk

Bestelnr.	Afwerking	Omschrijving	Verpakking
047530	-	centreerboor	1
031336	-	vervangboor dia. 2,7 mm	1



Houtboor met stelling voor Dynapro geleiders

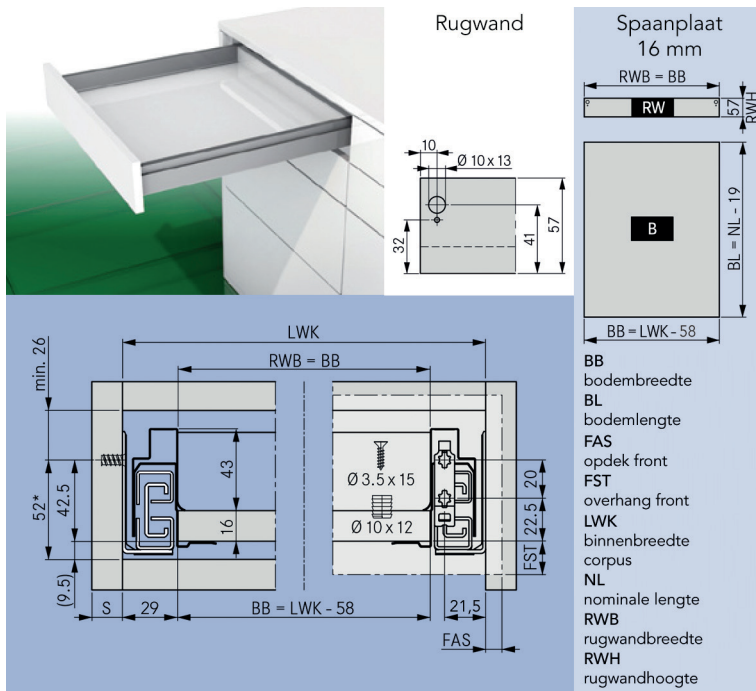
- voor het voorbereiden van euroschroeven

- per stuk

Bestelnr.	Afwerking	Diameter	Lengte	Verpakking
030999	-	5 mm	85 mm	1

GRASS SCALA LADE - XPERT LINE

SCALA LADE MET HOOGTE 63 MM - XPERT LINE

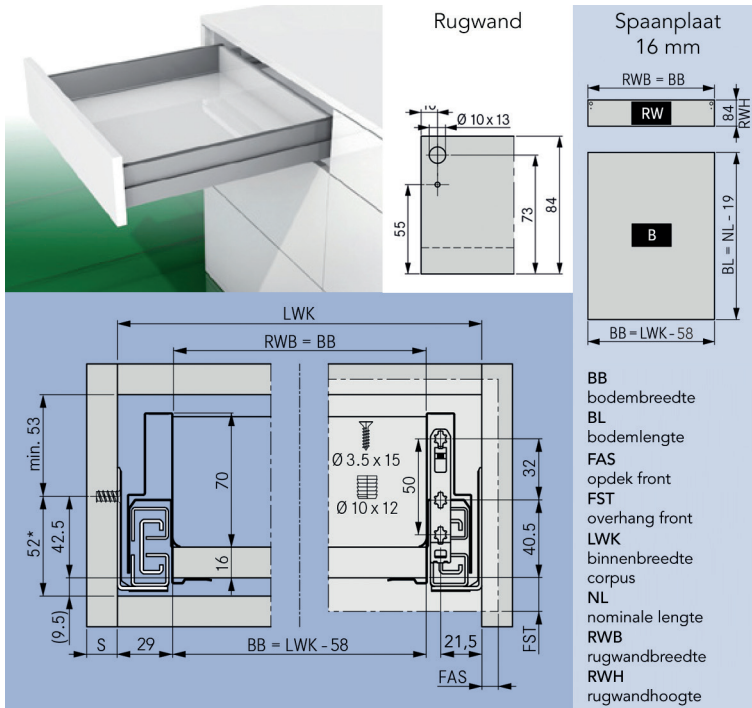


Scala lade met hoogte 63 mm en geleiders met 40 kg draagkracht
Ladezijanten, geleiders en toebehoren samen verpakt in één handige doos

- geleider met geïntegreerde Soft-close oliedemper
- met geïntegreerde traploze zij- en hoogteverstelling
- werktuigloze montage en demontage van het front
- voor bodemdikte 16 mm
- kleurinformatie: de Scala kleuren zijn geen exacte RAL tinten
- ice: verwant aan RAL 9003
- stone: verwant aan RAL 7011
- zilver: verwant aan RAL 9006
- voorbeeld bijpassende spaanplaten:
 - ice: Egger W1000ST9
 - stone: Kaindl 2162PE
 - zilver: Egger F509ST2

Bestelnr.	Afwerking	Lengte	Hoogte	Draagkracht	Verpakking
034407	ice	400 mm	63 mm	40 kg	1 set
034408	ice	450 mm	63 mm	40 kg	1 set
034410	ice	500 mm	63 mm	40 kg	1 set
034412	ice	550 mm	63 mm	40 kg	1 set
034400	stone	400 mm	63 mm	40 kg	1 set
034401	stone	450 mm	63 mm	40 kg	1 set
034403	stone	500 mm	63 mm	40 kg	1 set
034405	stone	550 mm	63 mm	40 kg	1 set
034414	zilver	400 mm	63 mm	40 kg	1 set
034415	zilver	450 mm	63 mm	40 kg	1 set
034417	zilver	500 mm	63 mm	40 kg	1 set
034419	zilver	550 mm	63 mm	40 kg	1 set

SCALA LADE MET HOOGTE 90 MM - XPERT LINE

**Scala lade met hoogte 90 mm en geleiders met 40 kg draagkracht**

Ladezijanten, geleiders en toebehoren samen verpakt in één handige doos

- geleider met geïntegreerde Soft-close oliedemper
- met geïntegreerde traploze zij- en hoogteverstelling
- werktuigloze montage en demontage van het front
- voor bodemdikte 16 mm

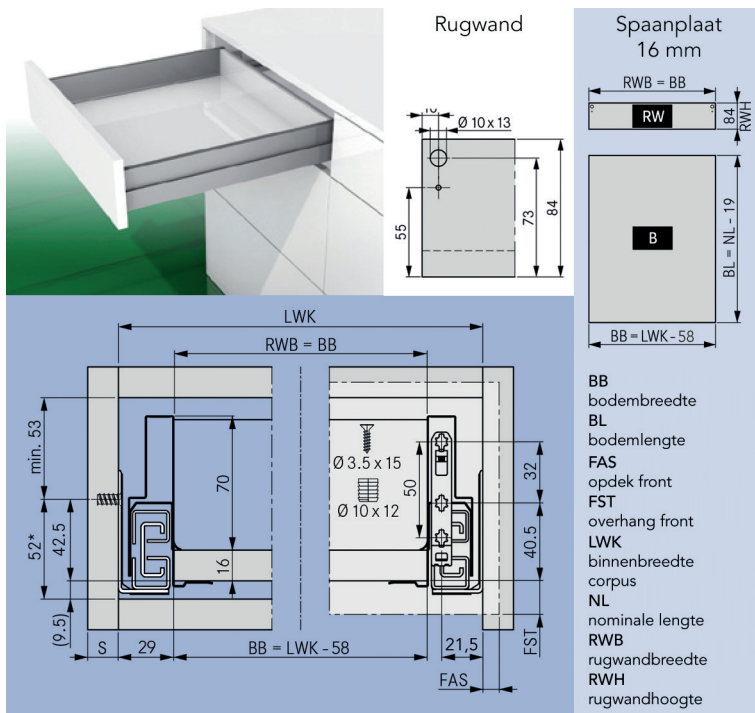
- kleurinformatie:

de Scala kleuren zijn geen exacte RAL tinten

- ice: verwant aan RAL 9003
- stone: verwant aan RAL 7011
- zilver: verwant aan RAL 9006
- voorbeeld bijpassende spaanplaten:
 - ice: Egger W1000ST9
 - stone: Kaindl 2162PE
 - zilver: Egger F509ST2

Bestelnr.	Afwerking	Lengte	Hoogte	Draagkracht	Verpakking
034443	ice	270 mm	90 mm	40 kg	1 set
034444	ice	300 mm	90 mm	40 kg	1 set
034445	ice	350 mm	90 mm	40 kg	1 set
034446	ice	400 mm	90 mm	40 kg	1 set
034447	ice	450 mm	90 mm	40 kg	1 set
034449	ice	500 mm	90 mm	40 kg	1 set
034451	ice	550 mm	90 mm	40 kg	1 set
034453	ice	600 mm	90 mm	40 kg	1 set
034430	stone	270 mm	90 mm	40 kg	1 set
034431	stone	300 mm	90 mm	40 kg	1 set
034432	stone	350 mm	90 mm	40 kg	1 set
034433	stone	400 mm	90 mm	40 kg	1 set
034434	stone	450 mm	90 mm	40 kg	1 set
034436	stone	500 mm	90 mm	40 kg	1 set
034438	stone	550 mm	90 mm	40 kg	1 set
034440	stone	600 mm	90 mm	40 kg	1 set
034456	zilver	270 mm	90 mm	40 kg	1 set
034457	zilver	300 mm	90 mm	40 kg	1 set
034458	zilver	350 mm	90 mm	40 kg	1 set
034459	zilver	400 mm	90 mm	40 kg	1 set
034460	zilver	450 mm	90 mm	40 kg	1 set
034462	zilver	500 mm	90 mm	40 kg	1 set
034464	zilver	550 mm	90 mm	40 kg	1 set
034466	zilver	600 mm	90 mm	40 kg	1 set
034370	zwart	400 mm	90 mm	40 kg	1 set

Bestelnr.	Afwerking	Lengte	Hoogte	Draagkracht	Verpakking
034371	zwart	450 mm	90 mm	40 kg	1 set
034372	zwart	500 mm	90 mm	40 kg	1 set
034373	zwart	550 mm	90 mm	40 kg	1 set

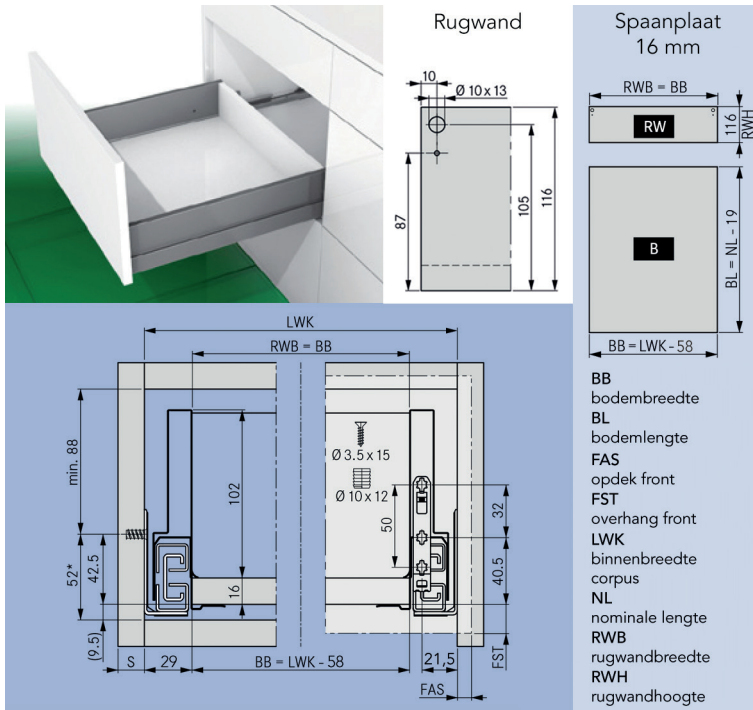
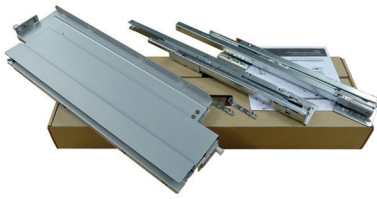


Scala lade met hoogte 90 mm en geleiders met 70 kg draagkracht
Ladezijkanten, geleiders en toebehoren samen verpakt in één handige doos

- geleider met geïntegreerde Soft-close oliedemper
- met geïntegreerde traploze zij- en hoogteverstelling
- werktuigloze montage en demontage van het front
- voor bodemdikte 16 mm
- kleurinformatie: de Scala kleuren zijn geen exacte RAL tinten
- ice: verwant aan RAL 9003
- stone: verwant aan RAL 7011
- zilver: verwant aan RAL 9006
- voorbeeld bijpassende spaanplaten:
 - ice: Egger W1000ST9
 - stone: Kaindl 2162PE
 - zilver: Egger F509ST2

Bestelnr.	Afwerking	Lengte	Hoogte	Draagkracht	Verpakking
034448	ice	450 mm	90 mm	70 kg	1 set
034450	ice	500 mm	90 mm	70 kg	1 set
034452	ice	550 mm	90 mm	70 kg	1 set
034454	ice	600 mm	90 mm	70 kg	1 set
034455	ice	650 mm	90 mm	70 kg	1 set
034435	stone	450 mm	90 mm	70 kg	1 set
034437	stone	500 mm	90 mm	70 kg	1 set
034439	stone	550 mm	90 mm	70 kg	1 set
034441	stone	600 mm	90 mm	70 kg	1 set
034442	stone	650 mm	90 mm	70 kg	1 set
034461	zilver	450 mm	90 mm	70 kg	1 set
034463	zilver	500 mm	90 mm	70 kg	1 set
034465	zilver	550 mm	90 mm	70 kg	1 set
034467	zilver	600 mm	90 mm	70 kg	1 set
034468	zilver	650 mm	90 mm	70 kg	1 set
034374	zwart	450 mm	90 mm	70 kg	1 set
034375	zwart	500 mm	90 mm	70 kg	1 set
034376	zwart	550 mm	90 mm	70 kg	1 set

SCALA LADE MET HOOGTE 122 MM - XPERT LINE

**Scala lade met hoogte 122 mm en geleiders met 40 kg draagkracht**

Ladezijkanten, geleiders en toebehoren samen verpakt in één handige doos

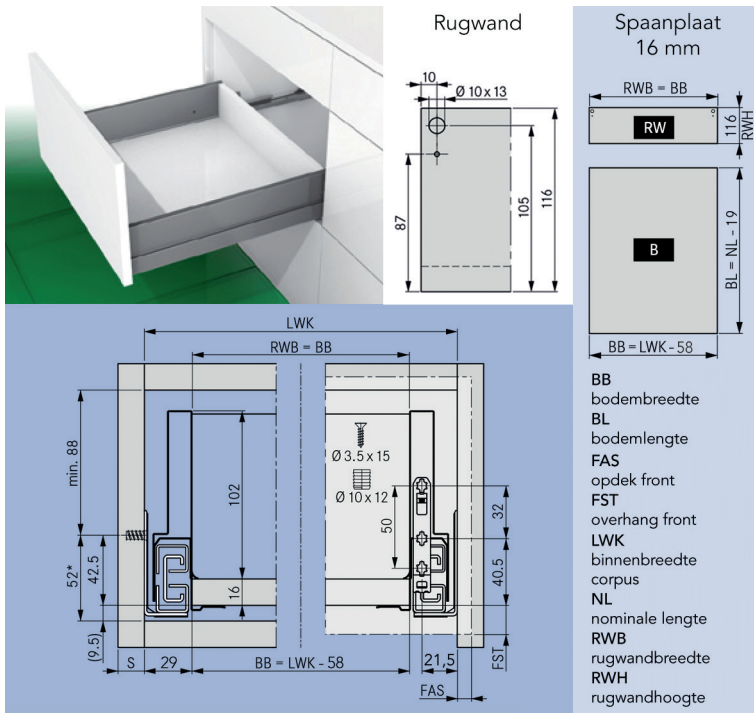
- geleider met geïntegreerde Soft-close oliedemper
- met geïntegreerde traploze zij-, hoogte- en neigingsverstelling
- werktuigloze montage en demontage van het front
- voor bodemdikte 16 mm

- kleurinformatie:

de Scala kleuren zijn geen exacte RAL tinten

- ice: verwant aan RAL 9003
- stone: verwant aan RAL 7011
- zilver: verwant aan RAL 9006
- voorbeeld bijpassende spaanplaten:
 - ice: Egger W1000ST9
 - stone: Kaindl 2162PE
 - zilver: Egger F509ST2

Bestelnr.	Afwerking	Lengte	Hoogte	Draagkracht	Verpakking
034478	ice	400 mm	122 mm	40 kg	1 set
034479	ice	450 mm	122 mm	40 kg	1 set
034481	ice	500 mm	122 mm	40 kg	1 set
034483	ice	550 mm	122 mm	40 kg	1 set
034485	ice	600 mm	122 mm	40 kg	1 set
034469	stone	400 mm	122 mm	40 kg	1 set
034470	stone	450 mm	122 mm	40 kg	1 set
034472	stone	500 mm	122 mm	40 kg	1 set
034474	stone	550 mm	122 mm	40 kg	1 set
034476	stone	600 mm	122 mm	40 kg	1 set
034487	zilver	400 mm	122 mm	40 kg	1 set
034488	zilver	450 mm	122 mm	40 kg	1 set
034490	zilver	500 mm	122 mm	40 kg	1 set
034492	zilver	550 mm	122 mm	40 kg	1 set
034494	zilver	600 mm	122 mm	40 kg	1 set



Scala lade met hoogte 122 mm en geleiders met 70 kg draagkracht

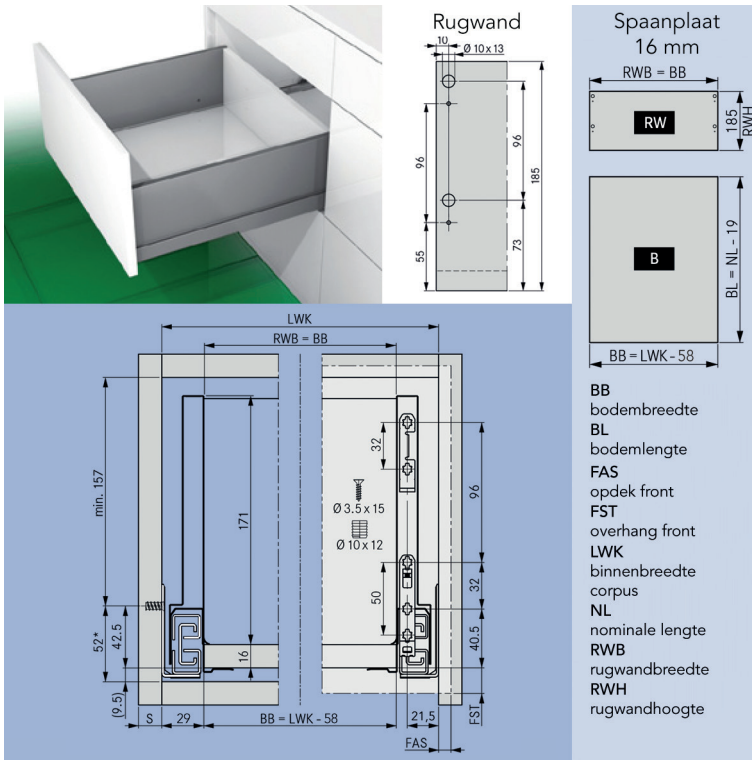
Ladezijkanten, geleiders en toebehoren samen verpakt in één handige doos

- geleider met geïntegreerde Soft-close oliedemper
- met geïntegreerde traploze zij-, hoogte- en neigingsverstelling
- werktuigloze montage en demontage van het front
- voor bodemdikte 16 mm

- kleurinformatie: de Scala kleuren zijn geen exacte RAL tinten
- ice: verwant aan RAL 9003
- stone: verwant aan RAL 7011
- zilver: verwant aan RAL 9006
- voorbeeld bijpassende spaanplaten:
 - ice: Egger W1000ST9
 - stone: Kaindl 2162PE
 - zilver: Egger F509ST2

Bestelnr.	Afwerking	Lengte	Hoogte	Draagkracht	Verpakking
034480	ice	450 mm	122 mm	70 kg	1 set
034482	ice	500 mm	122 mm	70 kg	1 set
034484	ice	550 mm	122 mm	70 kg	1 set
034486	ice	600 mm	122 mm	70 kg	1 set
034471	stone	450 mm	122 mm	70 kg	1 set
034473	stone	500 mm	122 mm	70 kg	1 set
034475	stone	550 mm	122 mm	70 kg	1 set
034477	stone	600 mm	122 mm	70 kg	1 set
034489	zilver	450 mm	122 mm	70 kg	1 set
034491	zilver	500 mm	122 mm	70 kg	1 set
034493	zilver	550 mm	122 mm	70 kg	1 set
034495	zilver	600 mm	122 mm	70 kg	1 set

SCALA LADE MET HOOGTE 186 MM - XPERT LINE

**Scala lade met hoogte 186 mm en geleiders met 40 kg draagkracht**

Ladezijken, geleiders en toebehoren samen verpakt in één handige doos

- geleider met geïntegreerde Soft-close oliedemper
- met geïntegreerde traploze zij-, hoogte- en neigingsverstelling
- werktuigloze montage en demontage van het front
- voor bodemdikte 16 mm

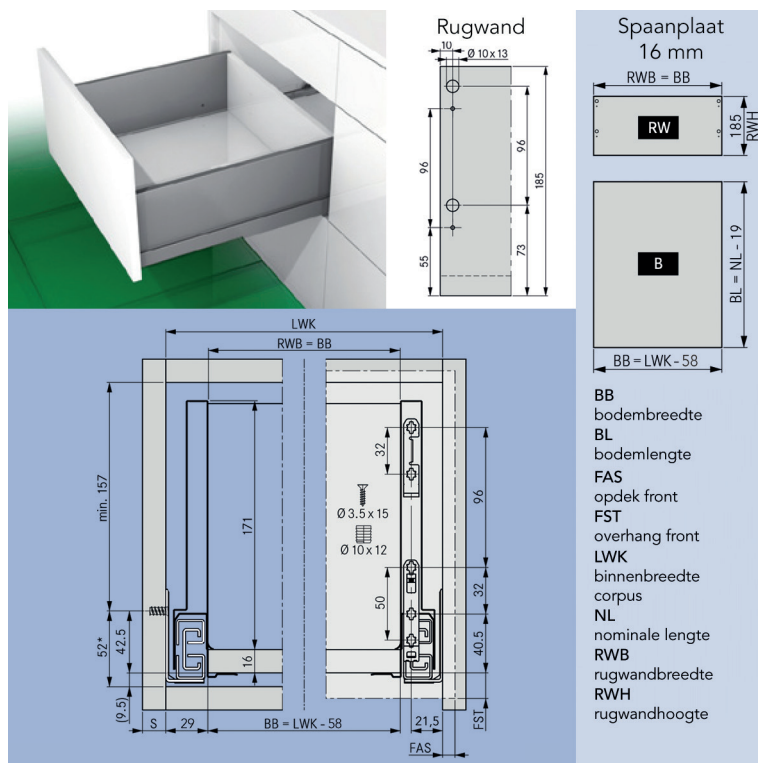
- kleurinformatie:

de Scala kleuren zijn geen exacte RAL tinten

- ice: verwant aan RAL 9003
- stone: verwant aan RAL 7011
- zilver: verwant aan RAL 9006
- voorbeeld bijpassende spaanplaten:
 - ice: Egger W1000ST9
 - stone: Kaindl 2162PE
 - zilver: Egger F509ST2

Bestelnr.	Afwerking	Lengte	Hoogte	Draagkracht	Verpakking
034509	ice	270 mm	186 mm	40 kg	1 set
034510	ice	300 mm	186 mm	40 kg	1 set
034511	ice	350 mm	186 mm	40 kg	1 set
034512	ice	400 mm	186 mm	40 kg	1 set
034513	ice	450 mm	186 mm	40 kg	1 set
034515	ice	500 mm	186 mm	40 kg	1 set
034517	ice	550 mm	186 mm	40 kg	1 set
034519	ice	600 mm	186 mm	40 kg	1 set
034496	stone	270 mm	186 mm	40 kg	1 set
034497	stone	300 mm	186 mm	40 kg	1 set
034498	stone	350 mm	186 mm	40 kg	1 set
034499	stone	400 mm	186 mm	40 kg	1 set
034500	stone	450 mm	186 mm	40 kg	1 set
034502	stone	500 mm	186 mm	40 kg	1 set
034504	stone	550 mm	186 mm	40 kg	1 set
034506	stone	600 mm	186 mm	40 kg	1 set
034522	zilver	270 mm	186 mm	40 kg	1 set
034523	zilver	300 mm	186 mm	40 kg	1 set
034524	zilver	350 mm	186 mm	40 kg	1 set
034525	zilver	400 mm	186 mm	40 kg	1 set
034526	zilver	450 mm	186 mm	40 kg	1 set
034528	zilver	500 mm	186 mm	40 kg	1 set
034530	zilver	550 mm	186 mm	40 kg	1 set

Bestelnr.	Afwerking	Lengte	Hoogte	Draagkracht	Verpakking
034532	zilver	600 mm	186 mm	40 kg	1 set
034377	zwart	400 mm	186 mm	40 kg	1 set
034378	zwart	450 mm	186 mm	40 kg	1 set
034379	zwart	500 mm	186 mm	40 kg	1 set
034380	zwart	550 mm	186 mm	40 kg	1 set



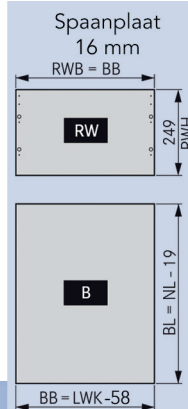
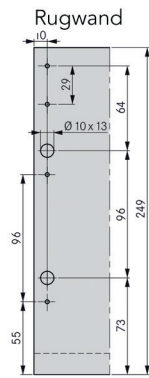
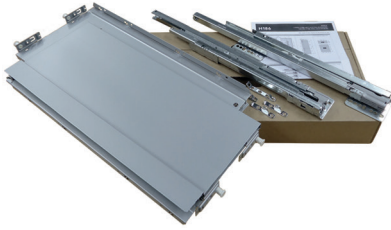
Scala lade met hoogte 186 mm en geleiders met 70 kg draagkracht
Ladezijanten, geleiders en toebehoren samen verpakt in één handige doos

- geleider met geïntegreerde Soft-close oliedemper
- met geïntegreerde traploze zij-, hoogte- en neigingsverstelling
- werktuigloze montage en demontage van het front
- voor bodemdikte 16 mm

- kleurinformatie: de Scala kleuren zijn geen exacte RAL tinten
- ice: verwant aan RAL 9003
- stone: verwant aan RAL 7011
- zilver: verwant aan RAL 9006
- voorbeeld bijpassende spaanplaten:
 - ice: Egger W1000ST9
 - stone: Kaindl 2162PE
 - zilver: Egger F509ST2

Bestelnr.	Afwerking	Lengte	Hoogte	Draagkracht	Verpakking
034514	ice	450 mm	186 mm	70 kg	1 set
034516	ice	500 mm	186 mm	70 kg	1 set
034518	ice	550 mm	186 mm	70 kg	1 set
034520	ice	600 mm	186 mm	70 kg	1 set
034521	ice	650 mm	186 mm	70 kg	1 set
034501	stone	450 mm	186 mm	70 kg	1 set
034503	stone	500 mm	186 mm	70 kg	1 set
034505	stone	550 mm	186 mm	70 kg	1 set
034507	stone	600 mm	186 mm	70 kg	1 set
034508	stone	650 mm	186 mm	70 kg	1 set
034527	zilver	450 mm	186 mm	70 kg	1 set
034529	zilver	500 mm	186 mm	70 kg	1 set
034531	zilver	550 mm	186 mm	70 kg	1 set
034533	zilver	600 mm	186 mm	70 kg	1 set
034534	zilver	650 mm	186 mm	70 kg	1 set
034381	zwart	450 mm	186 mm	70 kg	1 set
034382	zwart	500 mm	186 mm	70 kg	1 set
034383	zwart	550 mm	186 mm	70 kg	1 set

SCALA LADE MET HOOGTE 250 MM - XPERT LINE

**Scala lade met hoogte 250 mm en geleiders met 40 kg draagkracht**

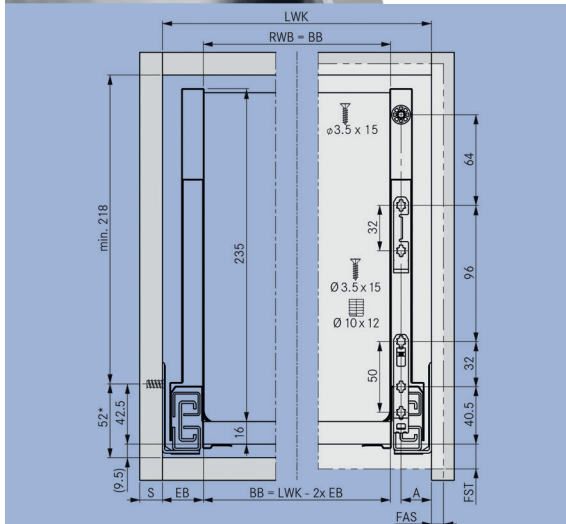
Ladezijanten, geleiders en toebehoren samen verpakt in één handige doos

- geleider met geïntegreerde Soft-close oliedemper
- met geïntegreerde traploze zij-, hoogte- en neigingsverstelling
- werktuigloze montage en demontage van het front
- voor bodemdikte 16 mm

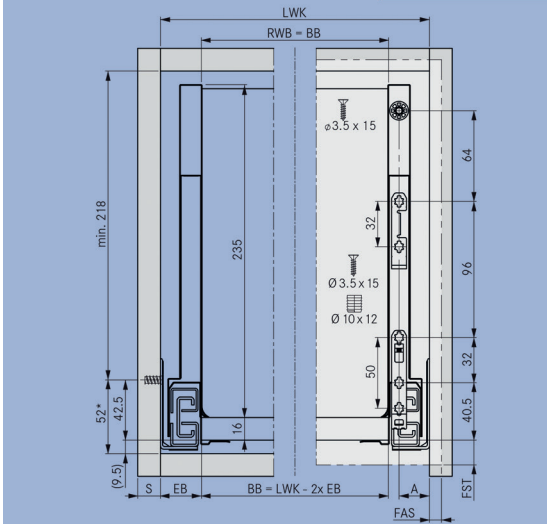
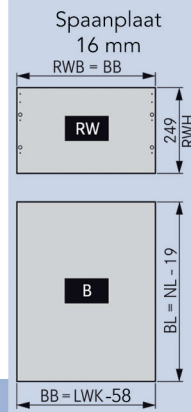
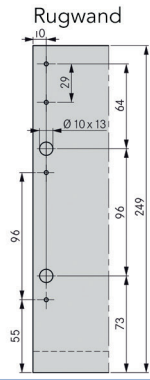
- kleurinformatie:

de Scala kleuren zijn geen exacte RAL tinten

- ice: verwant aan RAL 9003
- stone: verwant aan RAL 7011
- zilver: verwant aan RAL 9006
- voorbeeld bijpassende spaanplaten:
 - ice: Egger W1000ST9
 - stone: Kaindl 2162PE
 - zilver: Egger F509ST2



Bestelnr.	Afwerking	Lengte	Hoogte	Draagkracht	Verpakking
034688	ice	400 mm	250 mm	40 kg	set
034651	ice	450 mm	250 mm	40 kg	1 set
034653	ice	500 mm	250 mm	40 kg	1 set
034655	ice	550 mm	250 mm	40 kg	1 set
034657	ice	600 mm	250 mm	40 kg	1 set
034692	stone	400 mm	250 mm	40 kg	1 set
034643	stone	450 mm	250 mm	40 kg	1 set
034645	stone	500 mm	250 mm	40 kg	1 set
034647	stone	550 mm	250 mm	40 kg	1 set
034649	stone	600 mm	250 mm	40 kg	1 set
034693	zilver	400 mm	250 mm	40 kg	1 set
034659	zilver	450 mm	250 mm	40 kg	1 set
034661	zilver	500 mm	250 mm	40 kg	1 set
034663	zilver	550 mm	250 mm	40 kg	1 set
034665	zilver	600 mm	250 mm	40 kg	1 set



- BB bodembreedte
- BL bodemlengte
- FAS opdek front
- FST overhang front
- LWK binnenbreedte
- corpus
- NL nominale lengte
- RWB rugwandbreedte
- RWH rugwandhoogte

Scala lade met hoogte 250 mm en geleiders met 70 kg draagkracht

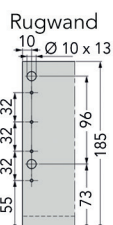
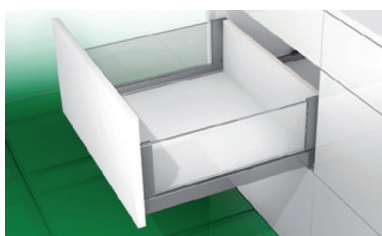
Ladezijkanten, geleiders en toebehoren samen verpakt in één handige doos

- geleider met geïntegreerde Soft-close oliedemper
- met geïntegreerde traploze zij-, hoogte- en neigingsverstelling
- werktuigloze montage en demontage van het front
- voor bodemdikte 16 mm

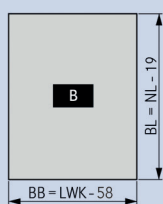
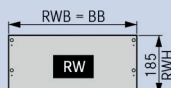
- kleurinformatie: de Scala kleuren zijn geen exacte RAL tinten
- ice: verwant aan RAL 9003
- stone: verwant aan RAL 7011
- zilver: verwant aan RAL 9006
- voorbeeld bijpassende spaanplaten:
 - ice: Egger W1000ST9
 - stone: Kaindl 2162PE
 - zilver: Egger F509ST2

Bestelnr.	Afwerking	Lengte	Hoogte	Draagkracht	Verpakking
034652	ice	450 mm	250 mm	70 kg	1 set
034654	ice	500 mm	250 mm	70 kg	1 set
034656	ice	550 mm	250 mm	70 kg	1 set
034658	ice	600 mm	250 mm	70 kg	1 set
034644	stone	450 mm	250 mm	70 kg	1 set
034646	stone	500 mm	250 mm	70 kg	1 set
034648	stone	550 mm	250 mm	70 kg	1 set
034650	stone	600 mm	250 mm	70 kg	1 set
034660	zilver	450 mm	250 mm	70 kg	1 set
034662	zilver	500 mm	250 mm	70 kg	1 set
034664	zilver	550 mm	250 mm	70 kg	1 set
034666	zilver	600 mm	250 mm	70 kg	1 set

SCALA CRYSTAL PLUS LADE MET HOOGTE 186 MM - XPERT LINE



Spaanplaat
16 mm



BB bodembreedte
BL bodemlengte
FAS opdek front
FST overhang front
LWK binnenbreedte corpus
NL nominale lengte
RWB rugwandbreedte
RWH rugwandhoogte

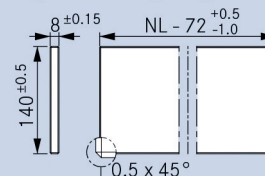
Scala Crystal Plus lade met hoogte 186 mm en geleiders met 40 kg draagkracht

Geleiders voor laden met glazen zijwand en toebehoren samen verpakt in één handige doos. Glas NIET inbegrepen!

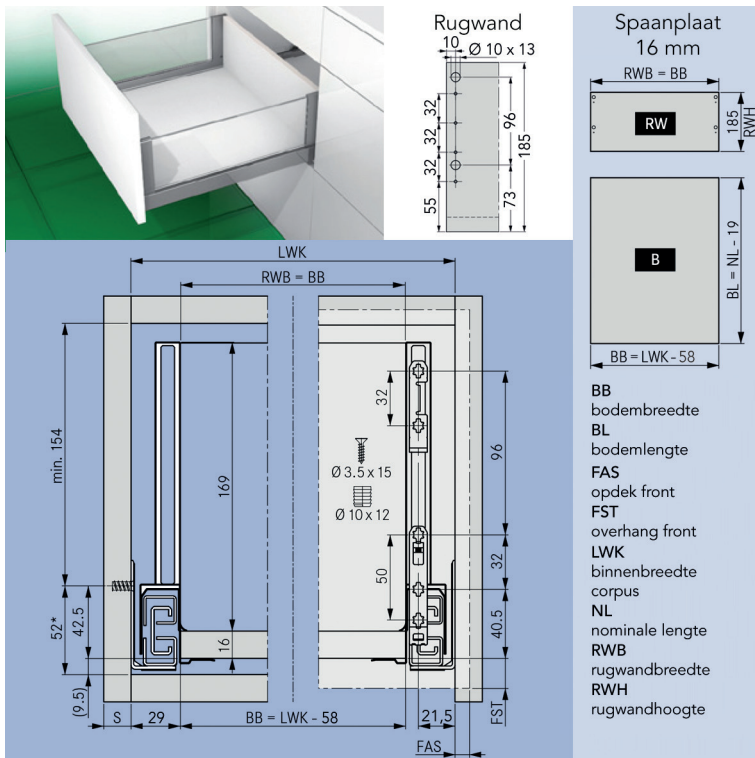
- geleider met geïntegreerde Soft-close oliedemper
- met geïntegreerde traploze zij-, hoogte- en neigingsverstelling
- geen extra afdekkappen nodig
- grote stabiliteit, zelfs zonder front
- werktuigloze montage en demontage van het front
- voor bodemdikte 16 mm

- kleurinformatie:
de Scala kleuren zijn geen exacte RAL tinten
- ice: verwant aan RAL 9003
- stone: verwant aan RAL 7011
- zilver: verwant aan RAL 9006
- voorbeeld bijpassende spaanplaten:
- ice: Egger W1000ST9
- stone: Kaindl 2162PE
- zilver: Egger F509ST2

Afmetingen van het glas (glas NIET inbegrepen).



Bestelnr.	Afwerking	Lengte	Voor glashoogte	Draagkracht	Verpakking
034550	ice	400 mm	140 mm	40 kg	1 set
034551	ice	450 mm	140 mm	40 kg	1 set
034553	ice	500 mm	140 mm	40 kg	1 set
034555	ice	550 mm	140 mm	40 kg	1 set
034557	ice	600 mm	140 mm	40 kg	1 set
034560	stone	400 mm	140 mm	40 kg	1 set
034561	stone	450 mm	140 mm	40 kg	1 set
034563	stone	500 mm	140 mm	40 kg	1 set
034565	stone	550 mm	140 mm	40 kg	1 set
034567	stone	600 mm	140 mm	40 kg	1 set
034570	zilver	400 mm	140 mm	40 kg	1 set
034571	zilver	450 mm	140 mm	40 kg	1 set
034573	zilver	500 mm	140 mm	40 kg	1 set
034575	zilver	550 mm	140 mm	40 kg	1 set
034577	zilver	600 mm	140 mm	40 kg	1 set



Scala Crystal Plus lade met hoogte 186 mm en geleiders met 70 kg draagkracht

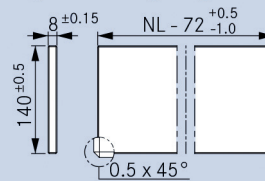
Geleiders voor laden met glazen zijwand en toebehoren samen verpakt in één handige doos. Glas NIET inbegrepen!

- geleider met geïntegreerde Soft-close oliedemper
- met geïntegreerde traploze zij-, hoogte- en neigingsverstelling
- geen extra afdekkappen nodig
- grote stabiliteit, zelfs zonder front
- werktuigloze montage en demontage van het front
- voor bodemdikte 16 mm

- kleurinformatie:
de Scala kleuren zijn geen exacte RAL tinten

- ice: verwant aan RAL 9003
- stone: verwant aan RAL 7011
- zilver: verwant aan RAL 9006
- voorbeeld bijpassende spaanplaten:
 - ice: Egger W1000ST9
 - stone: Kaindl 2162PE
 - zilver: Egger F509ST2

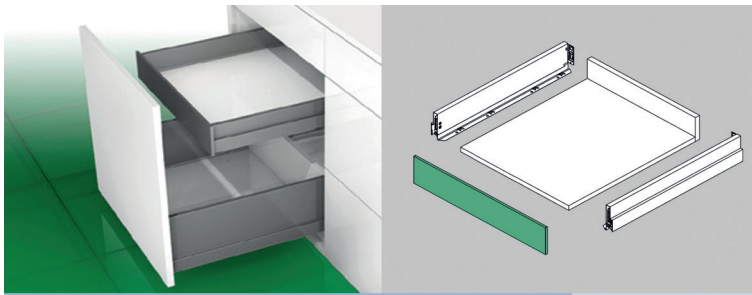
Afmetingen van het glas (glas NIET inbegrepen).



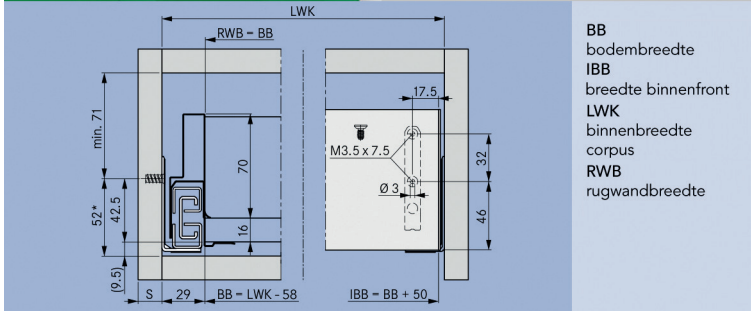
Bestelnr.	Afwerking	Lengte	Voor glashoogte	Draagkracht	Verpakking
034552	ice	450 mm	140 mm	70 kg	1 set
034554	ice	500 mm	140 mm	70 kg	1 set
034556	ice	550 mm	140 mm	70 kg	1 set
034558	ice	600 mm	140 mm	70 kg	1 set
034559	ice	650 mm	140 mm	70 kg	1 set
034562	stone	450 mm	140 mm	70 kg	1 set
034564	stone	500 mm	140 mm	70 kg	1 set
034566	stone	550 mm	140 mm	70 kg	1 set
034568	stone	600 mm	140 mm	70 kg	1 set
034569	stone	650 mm	140 mm	70 kg	1 set
034572	zilver	450 mm	140 mm	70 kg	1 set
034574	zilver	500 mm	140 mm	70 kg	1 set
034576	zilver	550 mm	140 mm	70 kg	1 set
034578	zilver	600 mm	140 mm	70 kg	1 set
034579	zilver	650 mm	140 mm	70 kg	1 set

GRASS SCALA BINNENFRONTEN - XPERT LINE

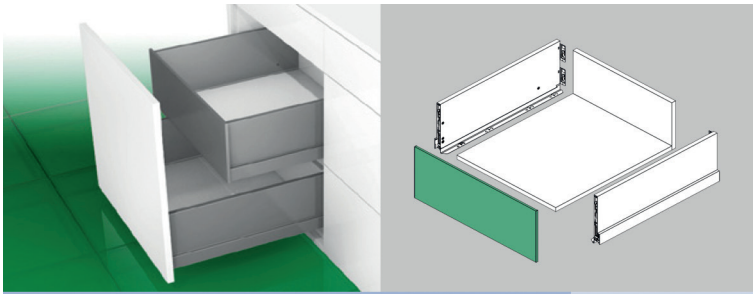
SCALA BINNENFRONTEN: VOORGEMONTEERD - XPERT LINE

**Front voor Scala binnenlade met hoogte 90 mm**

- bestaat uit:
 - 1 front
 - 2 eindkappen (voorgemonteerd)
 - 2 fronthaken (voorgemonteerd)
- minimum diepte kast: geleider + 12 mm
- per set

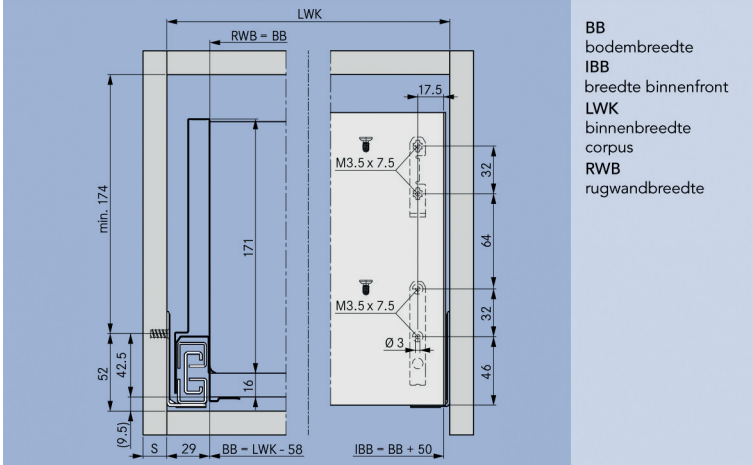


Bestelnr.	Afwerking	Kastbreedte	Hoogte	Verpakking
062927	ice	600 mm	90 mm	1 set
062930	ice	900 mm	90 mm	1 set
062933	ice	1200 mm	90 mm	1 set
062926	stone	600 mm	90 mm	1 set
062929	stone	900 mm	90 mm	1 set
062932	stone	1200 mm	90 mm	1 set
062928	zilver	600 mm	90 mm	1 set
062931	zilver	900 mm	90 mm	1 set
062934	zilver	1200 mm	90 mm	1 set



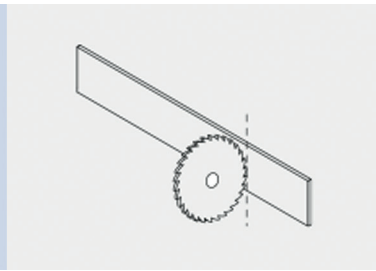
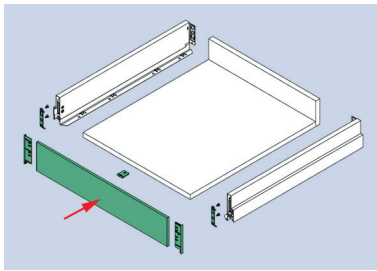
Front voor Scala binnenlade met hoogte 186 mm

- bestaat uit:
 - 1 front
 - 2 eindkappen (voorgemonteerd)
 - 2 fronthaken (voorgemonteerd)
 - 2 fronthouders (voorgemonteerd)
- minimum diepte kast: geleider + 12 mm
- per set



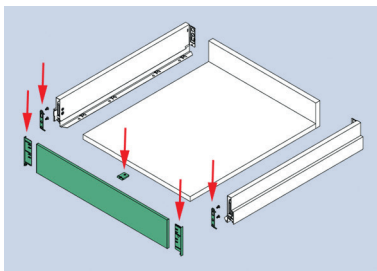
Bestelnr.	Afwerking	Kastbreedte	Hoogte	Verpakking
062936	ice	600 mm	186 mm	1 set
062939	ice	900 mm	186 mm	1 set
062942	ice	1200 mm	186 mm	1 set
062935	stone	600 mm	186 mm	1 set
062938	stone	900 mm	186 mm	1 set
062941	stone	1200 mm	186 mm	1 set
062937	zilver	600 mm	186 mm	1 set
062940	zilver	900 mm	186 mm	1 set
062943	zilver	1200 mm	186 mm	1 set

SCALA BINNENFRONTEN: OP MAAT TE SNIJDEN - XPERT LINE

**Front voor Scala binnenlade met hoogte 90 mm**

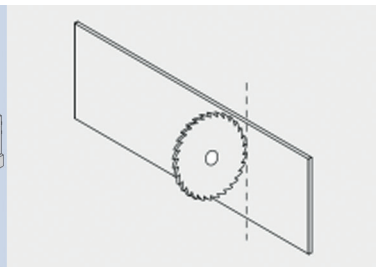
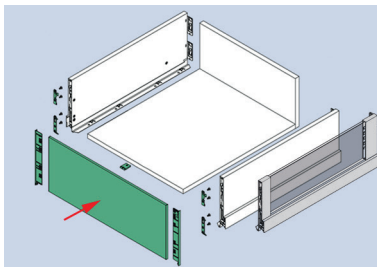
- aluminium front op maat te zagen:
breedte ladebodem + 50 mm
- toebehoren afzonderlijk te bestellen
- individueel verpakt, inclusief zaagsjabloon
- minimum diepte kast: geleider + 12 mm
- per stuk

Bestelnr.	Afwerking	Lengte	Hoogte	Verpakking
062947	ice	1160 mm	90 mm	1
062946	stone	1160 mm	90 mm	1
062948	zilver	1160 mm	90 mm	1
034384	zwart	1160 mm	90 mm	1

**Toebehoren voor Scala binnenfronten met hoogte 90 mm**

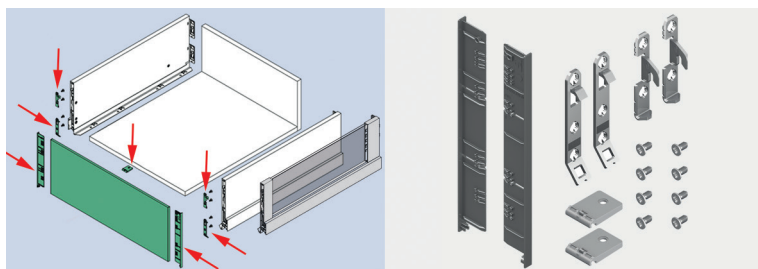
- set bevat:
 - 2 eindkappen
 - 2 fronthaken
 - 2 front/bodemverbinders
 - schroeven
- per set

Bestelnr.	Afwerking	Voor binnenfront met hoogte	Verpakking
062953	ice	90 mm	1 set
062952	stone	90 mm	1 set
062954	zilver	90 mm	1 set
034385	zwart	90 mm	1 set

**Front voor Scala binnenlade met hoogte 186 mm en voor Crystal Plus laden**

- aluminium front op maat te zagen:
breedte ladebodem + 50 mm
- toebehoren afzonderlijk te bestellen
- individueel verpakt, inclusief zaagsjabloon
- minimum diepte kast: geleider + 12 mm
- per stuk

Bestelnr.	Afwerking	Lengte	Hoogte	Verpakking
062950	ice	1160 mm	186 mm	1
062949	stone	1160 mm	186 mm	1
062951	zilver	1160 mm	186 mm	1
034386	zwart	1160 mm	186 mm	1

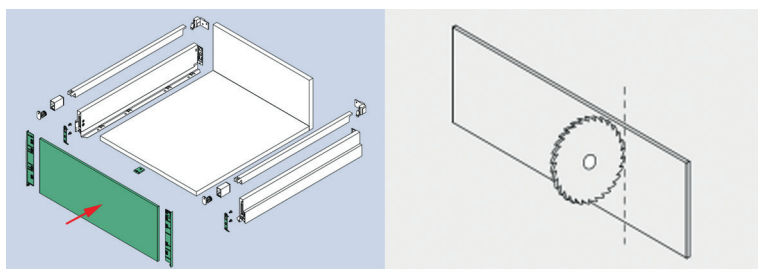


Toebehoren voor Scala binnenfronten met hoogte 186 mm en voor Crystal Plus laden

- set bevat:
- 2 eindkappen
- 2 fronthaken
- 2 fronthouders
- 2 front/bodemverbinders
- schroeven

- per set

Bestelnr.	Afwerking	Voor binnenfront met hoogte	Verpakking
062959	ice	186 mm	1 set
062958	stone	186 mm	1 set
062960	zilver	186 mm	1 set
034387	zwart	186 mm	1 set



Front voor Scala binnenlade met hoogte 90 mm en met relingen

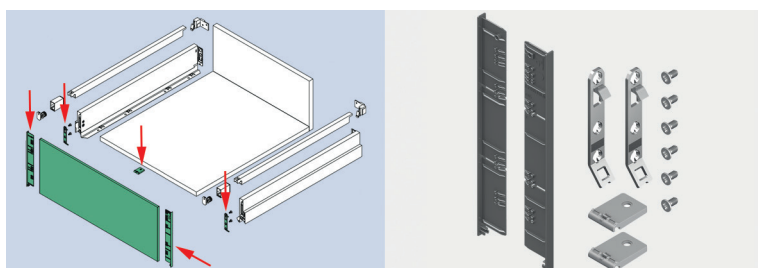
- aluminium front op maat te zagen:
- breedte ladebodem + 50 mm
- toebehoren afzonderlijk te bestellen
- individueel verpakt, inclusief zaagsjabloon

- minimum diepte kast: geleider + 12 mm

- set zijrelingen afzonderlijk te bestellen

- per stuk

Bestelnr.	Afwerking	Lengte	Hoogte	Verpakking
062950	ice	1160 mm	186 mm	1
062949	stone	1160 mm	186 mm	1
062951	zilver	1160 mm	186 mm	1
034386	zwart	1160 mm	186 mm	1



Toebehoren voor Scala binnenfronten voor laden met hoogte 90 mm en met relingen

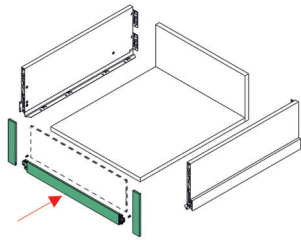
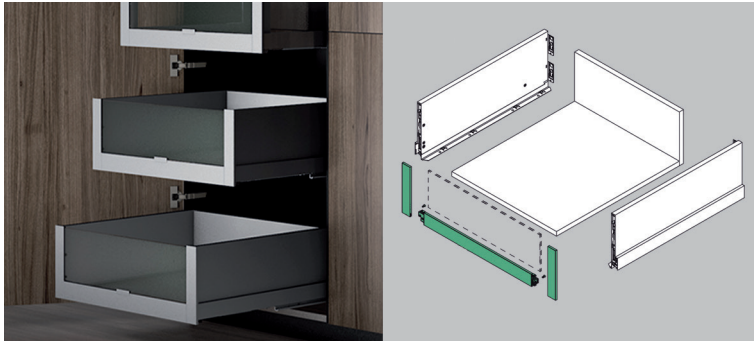
- set bevat:
- 2 eindkappen
- 2 fronthaken
- 2 front/bodemverbinders
- schroeven

- set zijrelingen afzonderlijk te bestellen

- per set

Bestelnr.	Afwerking	Voor binnenfront met hoogte	Verpakking
062956	ice	186 mm	1 set
062955	stone	186 mm	1 set
062957	zilver	186 mm	1 set
034388	zwart	186 mm	1 set

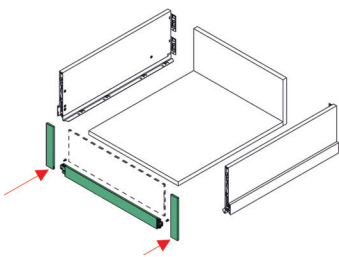
SCALA CRYSTAL BINNENFRONTEN: OP MAAT TE SNIJDEN - XPERT LINE

**Front profiel voor Scala Crystal binnenlade met hoogte 186 mm**

- op maat te zagen: breedte van de ladebodem - 23 mm
- voor glasdikte 6 mm
- minimum diepte kast: geleider + 12 mm
- eindkappen en toebehoren afzonderlijk te bestellen

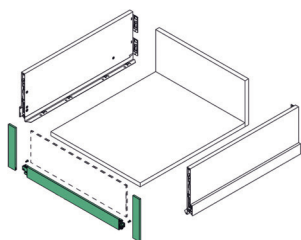
- per stuk

Bestelnr.	Afwerking	Lengte	Verpakking
063420	ice	1087 mm	20
063421	zilver	1087 mm	20
063422	stone	1087 mm	20

**Eindkappen voor Scala Crystal binnenlade met hoogte 186 mm**

- per set (2 stuks)

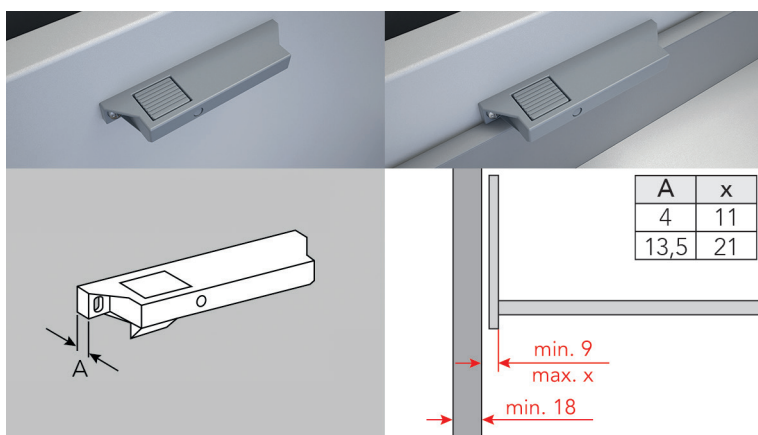
Bestelnr.	Afwerking	Voor binnenlade met hoogte	Verpakking
063423	ice	186 mm	20 sets
063424	zilver	186 mm	20 sets
063425	stone	186 mm	20 sets

**Toebehoren voor Scala Crystal binnenlade met hoogte 186 mm**

- per set

Bestelnr.	Afwerking	Voor binnenlade met hoogte	Verpakking
063426	ice	186 mm	20 sets
063427	zilver	186 mm	20 sets
063428	stone	186 mm	20 sets

MEENEMER VOOR BINNENLADEN



Meenemer voor binnenladen

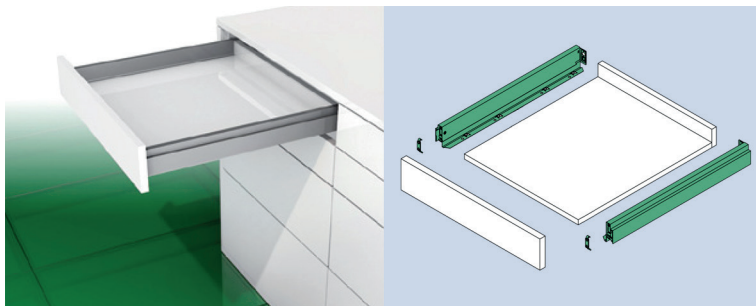
- kunststof grijs

- per stuk

Bestelnr.	Afwerking	Voor binnenfront type	Dikte A	Verpakking
062226	grijs	Scala/Vionaro	4 mm	100
062228	grijs	houten binnenfronten tot 21 mm	13,5 mm	100

GRASS SCALA LADE - INDUSTRIE VERPAKKING

SCALA LADE MET HOOGTE 63 MM - INDUSTRIE VERPAKKING

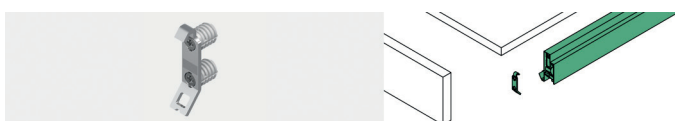
**Scala ladezijwanden met hoogte 63 mm**

- met geïntegreerde zij- en hoogteverstelling
- werktuigloze montage en demontage van het front
- per paar

- fronthaken en Nova Pro Soft-Close geleiders afzonderlijk te bestellen

- CAD bestanden zijn te downloaden op: www.grass.at/cad.html

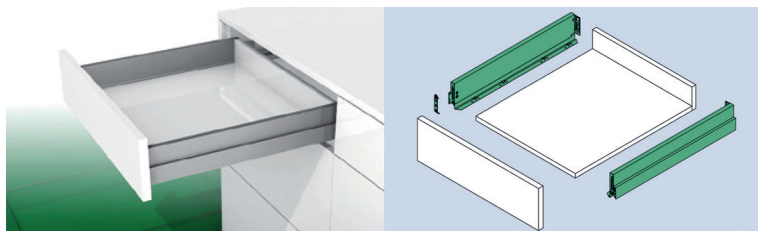
Bestelnr.	Afwerking	Lengte	Hoogte	Verpakking
062344	ice	400 mm	63 mm	20 pr
062345	ice	450 mm	63 mm	20 pr
062346	ice	500 mm	63 mm	20 pr
062347	ice	550 mm	63 mm	20 pr
062340	stone	400 mm	63 mm	20 pr
062341	stone	450 mm	63 mm	20 pr
062342	stone	500 mm	63 mm	20 pr
062343	stone	550 mm	63 mm	20 pr
062348	zilver	400 mm	63 mm	20 pr
062349	zilver	450 mm	63 mm	20 pr
062350	zilver	500 mm	63 mm	20 pr
062351	zilver	550 mm	63 mm	20 pr

**Fronthaak voor Grass Scala ladezijwanden met hoogte 63 mm**

- per stuk

Bestelnr.	Afwerking	Montage	Verpakking
062425	-	drevels: dia. 10 mm	100
062424	-	expansie drevels: dia. 10 mm	1000
062426	-	te schroeven	100

SCALA LADE MET HOOGTE 90 MM - INDUSTRIE VERPAKKING



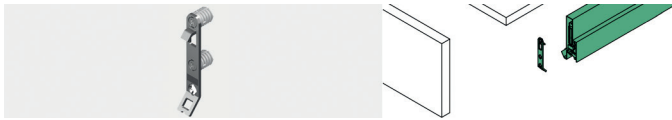
Scala ladezijwanden met hoogte 90 mm

- met geïntegreerde zij- en hoogteverstelling
- werktuigloze montage en demontage van het front
- per paar

- fronthaken en Nova Pro Soft-Close geleiders afzonderlijk te bestellen

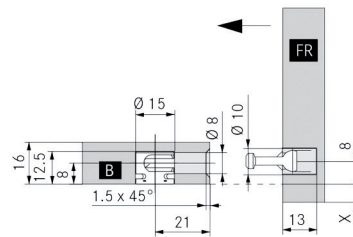
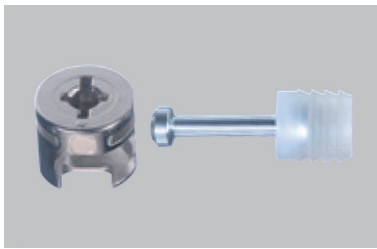
- CAD bestanden zijn te downloaden op: www.grass.at/cad.html

Bestelnr.	Afwerking	Lengte	Hoogte	Verpakking
062362	ice	270 mm	90 mm	20 pr
062363	ice	300 mm	90 mm	20 pr
062364	ice	350 mm	90 mm	20 pr
062365	ice	400 mm	90 mm	20 pr
062366	ice	450 mm	90 mm	20 pr
062367	ice	500 mm	90 mm	20 pr
062368	ice	550 mm	90 mm	20 pr
062369	ice	600 mm	90 mm	20 pr
062370	ice	650 mm	90 mm	20 pr
062352	stone	270 mm	90 mm	20 pr
062353	stone	300 mm	90 mm	20 pr
062354	stone	350 mm	90 mm	20 pr
062355	stone	400 mm	90 mm	20 pr
062356	stone	450 mm	90 mm	20 pr
062357	stone	500 mm	90 mm	20 pr
062358	stone	550 mm	90 mm	20 pr
062359	stone	600 mm	90 mm	20 pr
062360	stone	650 mm	90 mm	20 pr
062372	zilver	270 mm	90 mm	20 pr
062373	zilver	300 mm	90 mm	20 pr
062374	zilver	350 mm	90 mm	20 pr
062375	zilver	400 mm	90 mm	20 pr
062376	zilver	450 mm	90 mm	20 pr
062377	zilver	500 mm	90 mm	20 pr
062378	zilver	550 mm	90 mm	20 pr
062379	zilver	600 mm	90 mm	20 pr
062380	zilver	650 mm	90 mm	20 pr
063350	zwart	400 mm	90 mm	20 pr
063351	zwart	450 mm	90 mm	20 pr
063352	zwart	500 mm	90 mm	20 pr
063353	zwart	550 mm	90 mm	20 pr



Fronthaak voor Scala ladezijwanden met hoogte 90 mm
- per stuk

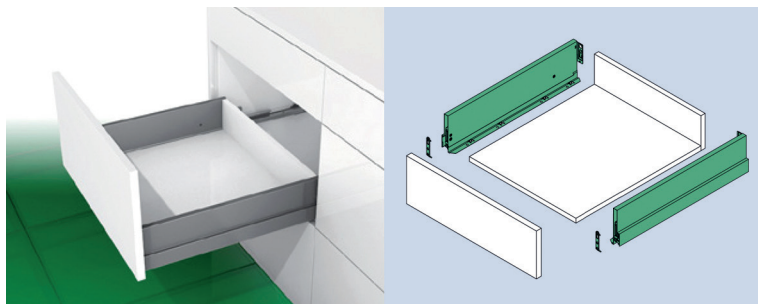
Bestelnr.	Afwerking	Montage	Verpakking
030784	-	drevels: boorafstand 32 mm, dia. 10 mm	100
030392	-	drevels: boorafstand 50 mm, dia. 10 mm	100
062427	-	expansie drevels: boorafstand 32 mm, dia. 10 mm	1000
062428	-	expansie drevels: boorafstand 50 mm, dia. 10 mm	1000
030437	-	te schroeven	100



Front/bodem verbinding voor Scala
- aanbevolen voor fronten breder dan 800 mm
- per stuk

Bestelnr.	Afwerking	-	Verpakking
031605	-	-	100

SCALA LADE MET HOOGTE 122 MM - INDUSTRIE VERPAKKING



Scala ladezijwanden met hoogte 122 mm

- met geïntegreerde zij- en hoogteverstelling
- werktuigloze montage en demontage van het front
- per paar

- fronthaken en Nova Pro Soft-Close geleiders afzonderlijk te bestellen

- CAD bestanden zijn te downloaden op: www.grass.at/cad.html

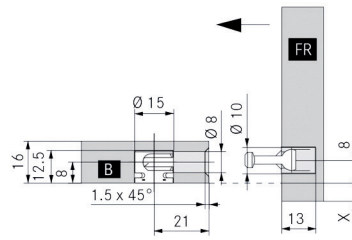
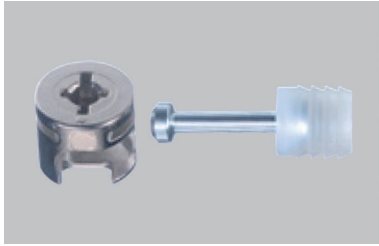
Bestelnr.	Afwerking	Lengte	Hoogte	Verpakking
062387	ice	400 mm	122 mm	20 pr
062388	ice	450 mm	122 mm	20 pr
062389	ice	500 mm	122 mm	20 pr
062390	ice	550 mm	122 mm	20 pr
062391	ice	600 mm	122 mm	20 pr
062382	stone	400 mm	122 mm	20 pr
062383	stone	450 mm	122 mm	20 pr
062384	stone	500 mm	122 mm	20 pr
062385	stone	550 mm	122 mm	20 pr
062386	stone	600 mm	122 mm	20 pr
062392	zilver	400 mm	122 mm	20 pr
062393	zilver	450 mm	122 mm	20 pr
062394	zilver	500 mm	122 mm	20 pr
062395	zilver	550 mm	122 mm	20 pr
062396	zilver	600 mm	122 mm	20 pr



Fronthaak voor Scala ladezijwanden met hoogte 122 mm

- per stuk

Bestelnr.	Afwerking	Montage	Verpakking
030784	-	drevels: boorafstand 32 mm, dia. 10 mm	100
030392	-	drevels: boorafstand 50 mm, dia. 10 mm	100
062427	-	expansie drevels: boorafstand 32 mm, dia. 10 mm	1000
062428	-	expansie drevels: boorafstand 50 mm, dia. 10 mm	1000
030437	-	te schroeven	100

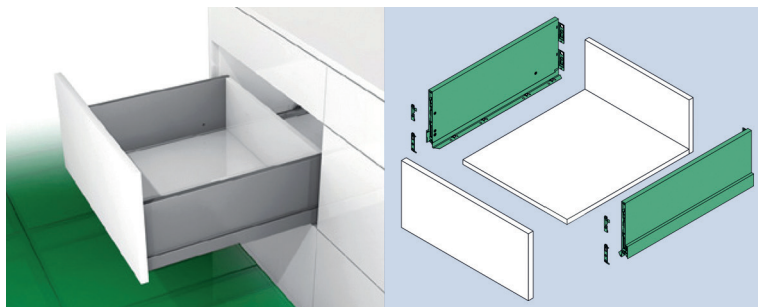
**Front/bodem verbinding voor Scala**

- aanbevolen voor fronten breder dan 800 mm

- per stuk

Bestelnr.	Afwerking	-	Verpakking
031605	-	-	100

SCALA LADE MET HOOGTE 186 MM - INDUSTRIE VERPAKKING



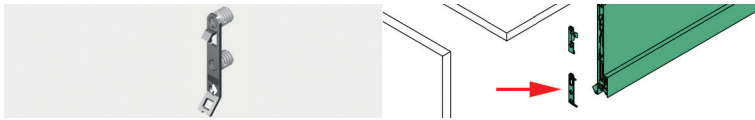
Scala ladezijwanden met hoogte 186 mm

- met geïntegreerde zij- en hoogteregeling
- werktuigloze montage en demontage van het front
- per paar

- fronthaken, fronthouders en Nova Pro Soft-Close geleiders afzonderlijk te bestellen

- CAD bestanden zijn te downloaden op: www.grass.at/cad.html

Bestelnr.	Afwerking	Lengte	Hoogte	Verpakking
062406	ice	270 mm	186 mm	20 pr
062407	ice	300 mm	186 mm	20 pr
062408	ice	350 mm	186 mm	20 pr
062409	ice	400 mm	186 mm	20 pr
062410	ice	450 mm	186 mm	20 pr
062411	ice	500 mm	186 mm	20 pr
062412	ice	550 mm	186 mm	20 pr
062413	ice	600 mm	186 mm	20 pr
062414	ice	650 mm	186 mm	20 pr
062397	stone	270 mm	186 mm	20 pr
062398	stone	300 mm	186 mm	20 pr
062399	stone	350 mm	186 mm	20 pr
062400	stone	400 mm	186 mm	20 pr
062401	stone	450 mm	186 mm	20 pr
062402	stone	500 mm	186 mm	20 pr
062403	stone	550 mm	186 mm	20 pr
062404	stone	600 mm	186 mm	20 pr
062405	stone	650 mm	186 mm	20 pr
062415	zilver	270 mm	186 mm	20 pr
062416	zilver	300 mm	186 mm	20 pr
062417	zilver	350 mm	186 mm	20 pr
062418	zilver	400 mm	186 mm	20 pr
062419	zilver	450 mm	186 mm	20 pr
062420	zilver	500 mm	186 mm	20 pr
062421	zilver	550 mm	186 mm	20 pr
062422	zilver	600 mm	186 mm	20 pr
062423	zilver	650 mm	186 mm	20 pr
063354	zwart	400 mm	186 mm	20 pr
063355	zwart	450 mm	186 mm	20 pr
063356	zwart	500 mm	186 mm	20 pr
063357	zwart	550 mm	186 mm	20 pr



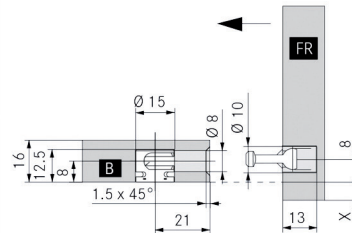
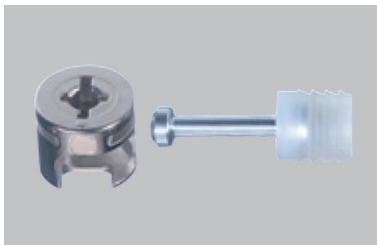
Fronthaak voor Scala ladezijwanden met hoogte 186 mm
- per stuk

Bestelnr.	Afwerking	Montage	Verpakking
030784	-	drevels: boorafstand 32 mm, dia. 10 mm	100
030392	-	drevels: boorafstand 50 mm, dia. 10 mm	100
062427	-	expansie drevels: boorafstand 32 mm, dia. 10 mm	1000
062428	-	expansie drevels: boorafstand 50 mm, dia. 10 mm	1000
030437	-	te schroeven	100



Fronthouder voor Scala ladezijwanden met hoogte 186 mm
- per stuk

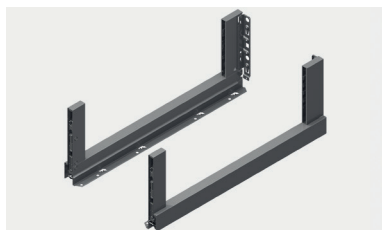
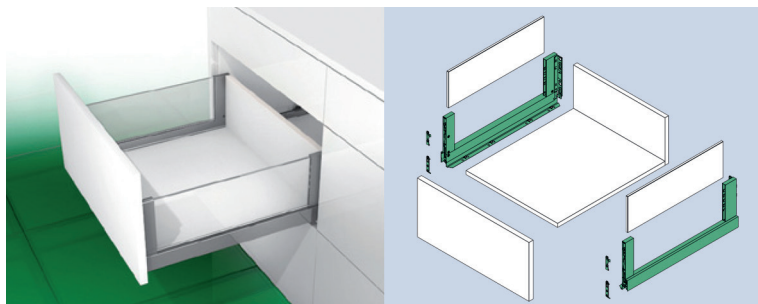
Bestelnr.	Afwerking	Montage	Verpakking
062496	-	drevels: boorafstand 32 mm, dia. 10 mm	100
062495	-	expansie drevels: boorafstand 32 mm, dia. 10 mm	100
062497	-	te schroeven	100



Front/bodem verbinding voor Scala
- aanbevolen voor fronten breder dan 800 mm
- per stuk

Bestelnr.	Afwerking	Montage	Verpakking
031605	-	-	100

SCALA CRYSTAL PLUS LADE MET HOOGTE 186 MM - INDUSTRIE VERPAKKING



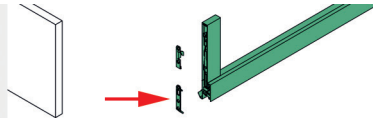
Scala Crystal Plus

- met geïntegreerde zij- en hoogteverstelling
- werktuigloze montage en demontage van het front
- per paar

- fronthaken, fronthouders en Nova Pro Soft-Close geleiders afzonderlijk te bestellen

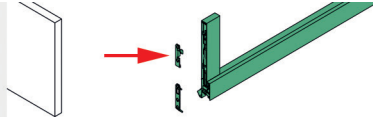
- CAD bestanden zijn te downloaden op: www.grass.at/cad.html

Bestelnr.	Afwerking	Voor geleiderlengte	Voor glashoogte	Verpakking
062477	ice	270 mm	140 mm	20 pr
062478	ice	300 mm	140 mm	20 pr
062479	ice	350 mm	140 mm	20 pr
062480	ice	400 mm	140 mm	20 pr
062481	ice	450 mm	140 mm	20 pr
062482	ice	500 mm	140 mm	20 pr
062483	ice	550 mm	140 mm	20 pr
062484	ice	600 mm	140 mm	20 pr
062485	ice	650 mm	140 mm	20 pr
062468	stone	270 mm	140 mm	20 pr
062469	stone	300 mm	140 mm	20 pr
062470	stone	350 mm	140 mm	20 pr
062471	stone	400 mm	140 mm	20 pr
062472	stone	450 mm	140 mm	20 pr
062473	stone	500 mm	140 mm	20 pr
062474	stone	550 mm	140 mm	20 pr
062475	stone	600 mm	140 mm	20 pr
062476	stone	650 mm	140 mm	20 pr
062486	zilver	270 mm	140 mm	20 pr
062487	zilver	300 mm	140 mm	20 pr
062488	zilver	350 mm	140 mm	20 pr
062489	zilver	400 mm	140 mm	20 pr
062490	zilver	450 mm	140 mm	20 pr
062491	zilver	500 mm	140 mm	20 pr
062492	zilver	550 mm	140 mm	20 pr
062493	zilver	600 mm	140 mm	20 pr
062494	zilver	650 mm	140 mm	20 pr

**Fronthaak voor Scala Crystal Plus**

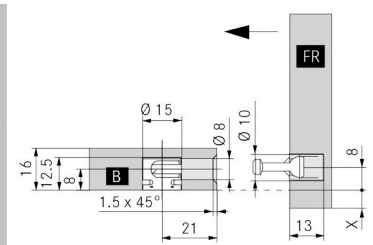
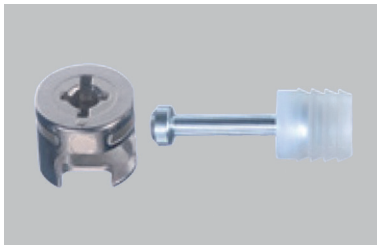
- per stuk

Bestelnr.	Afwerking	Montage	Verpakking
030784	-	drevels: boorafstand 32 mm, dia. 10 mm	100
030392	-	drevels: boorafstand 50 mm, dia. 10 mm	100
030437	-	te schroeven	100

**Fronthouder voor Scala Crystal Plus**

- per stuk

Bestelnr.	Afwerking	Montage	Verpakking
062496	-	drevels: boorafstand 32 mm, dia. 10 mm	100
062495	-	expansie drevels: boorafstand 32 mm, dia. 10 mm	100
062497	-	te schroeven	100

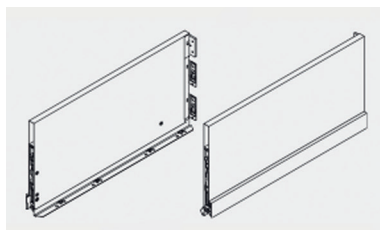
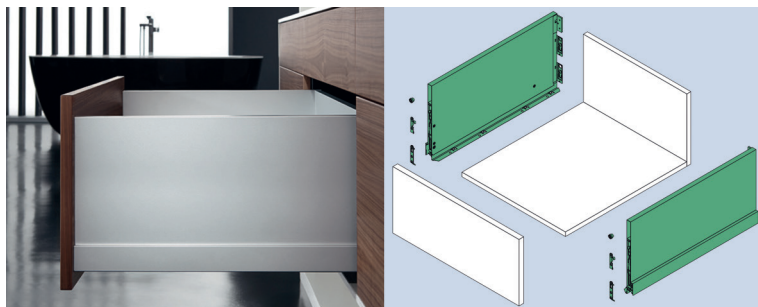
**Front/bodem verbinding voor Scala**

- aanbevolen voor fronten breder dan 800 mm

- per stuk

Bestelnr.	Afwerking	Montage	Verpakking
031605	-	-	100

SCALA LADE MET HOOGTE 250 MM - INDUSTRIE VERPAKKING



Scala ladezijwanden met hoogte 250 mm

- met geïntegreerde zij- en hoogterverstelling
- werktuigloze montage en demontage van het front
- per paar

- fronthaken, fronthouders, frontclip en Nova Pro Soft-Close geleiders afzonderlijk te bestellen

- CAD bestanden zijn te downloaden op: www.grass.at/cad.html

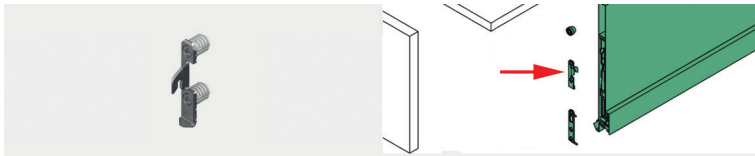
Bestelnr.	Afwerking	Lengte	Hoogte	Verpakking
063230	ice	400 mm	250 mm	10 pr
063231	ice	450 mm	250 mm	10 pr
063232	ice	500 mm	250 mm	10 pr
063233	ice	550 mm	250 mm	10 pr
063234	ice	600 mm	250 mm	10 pr
063248	stone	400 mm	250 mm	10 pr
063249	stone	450 mm	250 mm	10 pr
063250	stone	500 mm	250 mm	10 pr
063251	stone	550 mm	250 mm	10 pr
063252	stone	600 mm	250 mm	10 pr
063239	zilver	400 mm	250 mm	10 pr
063240	zilver	450 mm	250 mm	10 pr
063241	zilver	500 mm	250 mm	10 pr
063242	zilver	550 mm	250 mm	10 pr
063243	zilver	600 mm	250 mm	10 pr



Fronthaak voor Scala ladezijwanden met hoogte 250 mm

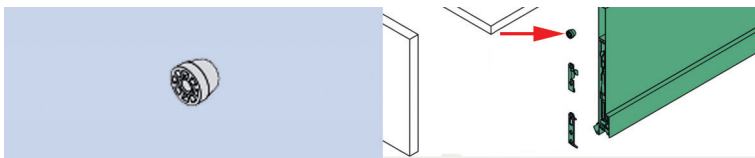
- per stuk

Bestelnr.	Afwerking	Montage	Verpakking
030784	-	drevels: boorafstand 32 mm, dia. 10 mm	100
030392	-	drevels: boorafstand 50 mm, dia. 10 mm	100
062427	-	expansie drevels: boorafstand 32 mm, dia. 10 mm	1000
062428	-	expansie drevels: boorafstand 50 mm, dia. 10 mm	1000
030437	-	te schroeven	100



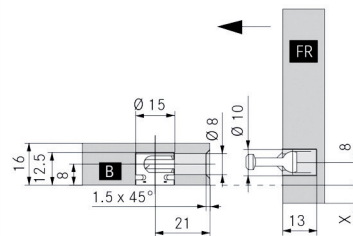
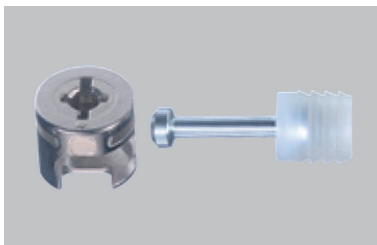
Fronthouder voor Scala ladezijwanden met hoogte 250 mm
- per stuk

Bestelnr.	Afwerking	Montage	Verpakking
062496	-	drevels: boorafstand 32 mm, dia. 10 mm	100
062495	-	expansie drevels: boorafstand 32 mm, dia. 10 mm	100
062497	-	te schroeven	100



Frontclip voor Scala ladezijwanden met hoogte 250 mm
- per stuk

Bestelnr.	Afwerking		Verpakking
063254	-	-	10

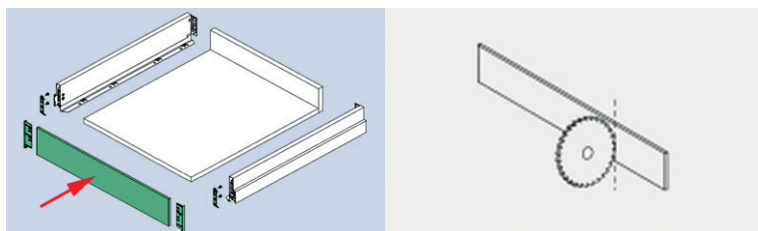


Front/bodem verbinding voor Scala
- aanbevolen voor fronten breder dan 800 mm
- per stuk

Bestelnr.	Afwerking		Verpakking
031605	-	-	100

GRASS SCALA BINNENFRONTEN - INDUSTRIE VERPAKKING

SCALA BINNENFRONTEN: OP MAAT TE SNIJDEN - INDUSTRIE VERPAKKING



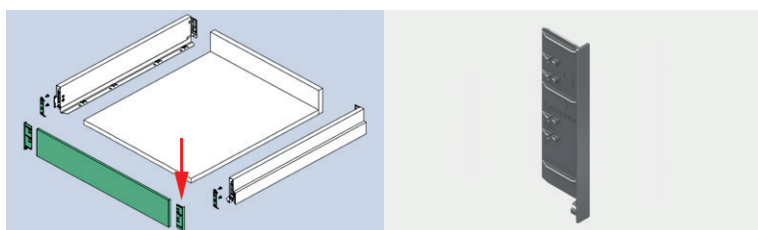
Front voor Scala binnenlade met hoogte 90 mm

- aluminium front op maat te zagen: breedte ladebodem + 50 mm
- eindkappen en fronthaken afzonderlijk te bestellen

- minimum diepte kast: geleider + 12 mm

- per stuk

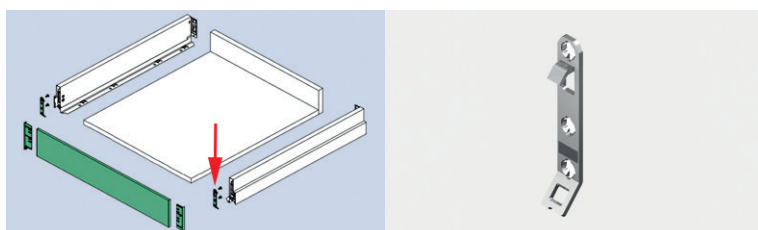
Bestelnr.	Afwerking	Lengte	Hoogte	Verpakking
062905	ice	1160 mm	90 mm	20
062904	stone	1160 mm	90 mm	20
062906	zilver	1160 mm	90 mm	20
063404	zwart	1160 mm	90 mm	20



Eindkappen voor Scala binnenfronten met hoogte 90 mm

- per stuk

Bestelnr.	Afwerking	Voor binnenfront met hoogte	Verpakking
062911	ice	90 mm	60
062910	stone	90 mm	60
062912	zilver	90 mm	60
063406	zwart	90 mm	60



Fronthaak voor Scala binnenfronten met hoogte 90 mm

- per stuk

Bestelnr.	Afwerking	Montage	Verpakking
030437	-	te schroeven	100

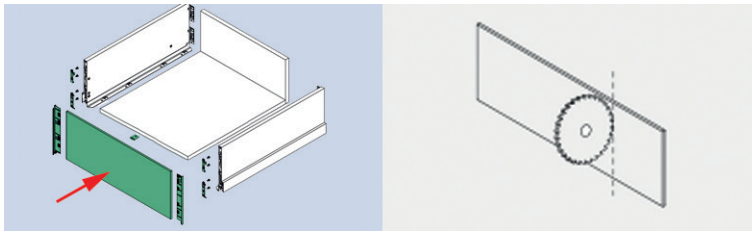


Zelftappende schroeven

- voor de bevestiging van de fronthaken en fronthouders
- verzonken kop: 3,5 x 7,5 mm

- per stuk (minimum afname 100 stuks)

Bestelnr.	Afwerking	-	Verpakking
062916	zwart verzinkt	-	100

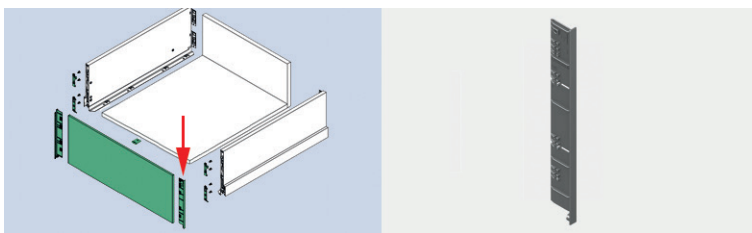
**Front voor Scala binnenlade met hoogte 186 mm**

- aluminium front op maat te zagen:
breedte ladebodem + 50 mm
- eindkappen en fronthaken afzonderlijk te bestellen

- minimum diepte kast: geleider + 12 mm

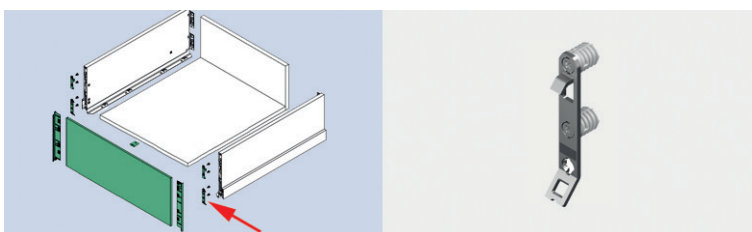
- per stuk

Bestelnr.	Afwerking	Lengte	Hoogte	Verpakking
062908	ice	1160 mm	186 mm	10
062907	stone	1160 mm	186 mm	10
062909	zilver	1160 mm	186 mm	10
063405	zwart	1160 mm	186 mm	10

**Eindkappen voor Scala binnenfronten met hoogte 186 mm**

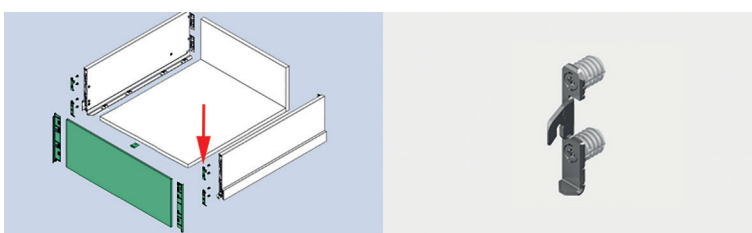
- per stuk

Bestelnr.	Afwerking	Voor binnenfront met hoogte	Verpakking
062914	ice	186 mm	30
062913	stone	186 mm	30
062915	zilver	186 mm	30
063407	zwart	186 mm	30

**Fronthaak voor Scala binnenfronten met hoogte 186 mm**

- per stuk

Bestelnr.	Afwerking	Montage	Verpakking
030437	-	te schroeven	100

**Fronthouder voor Scala binnenfronten met hoogte 186 mm**

- per stuk

Bestelnr.	Afwerking	Montage	Verpakking
062497	-	te schroeven	100

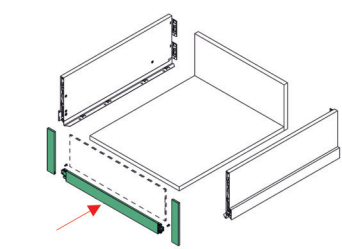
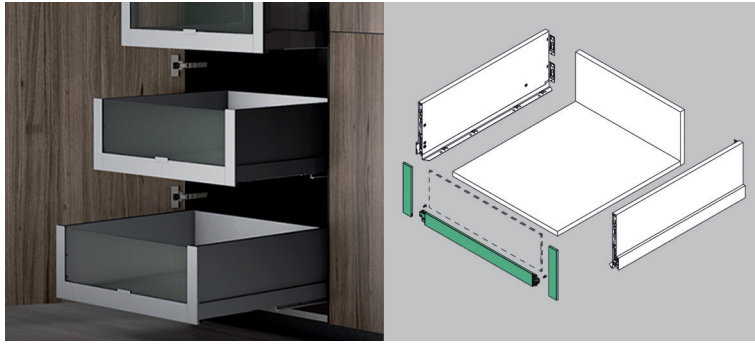
**Zelftappende schroeven**

- voor de bevestiging van de fronthaken en fronthouders
- verzonken kop: 3,5 x 7,5 mm

- per stuk (minimum afname 100 stuks)

Bestelnr.	Afwerking	Montage	Verpakking
062916	zwart verzinkt	-	100

SCALA CRYSTAL BINNENFRONTEN: OP MAAT TE SNIJDEN - INDUSTRIE

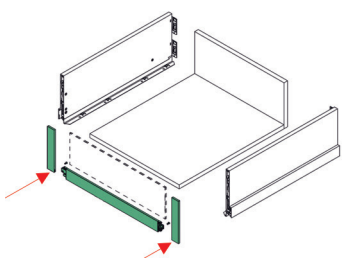


Front profiel voor Scala Crystal binnenlade met hoogte 186 mm

- op maat te zagen: breedte van de ladebodem - 23 mm
- voor glasdikte 6 mm
- minimum diepte kast: geleider + 12 mm
- eindkappen en toebehoren afzonderlijk te bestellen

- per stuk

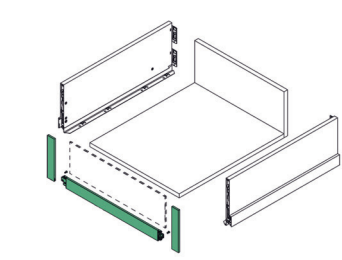
Bestelnr.	Afwerking	Lengte	Verpakking
063420	ice	1087 mm	20
063421	zilver	1087 mm	20
063422	stone	1087 mm	20



Eindkappen voor Scala Crystal binnenlade met hoogte 186 mm

- per set (2 stuks)

Bestelnr.	Afwerking	Voor binnenlade met hoogte	Verpakking
063423	ice	186 mm	20 sets
063424	zilver	186 mm	20 sets
063425	stone	186 mm	20 sets

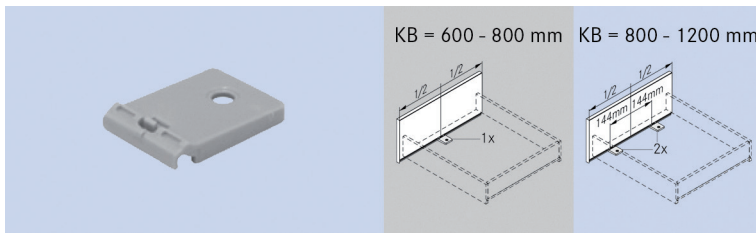


Toebehoren voor Scala Crystal binnenlade met hoogte 186 mm

- per set

Bestelnr.	Afwerking	Voor binnenlade met hoogte	Verpakking
063426	ice	186 mm	20 sets
063427	zilver	186 mm	20 sets
063428	stone	186 mm	20 sets

FRONT/BODEMVERBINDER VOOR SCALA BINNENFRONTEN

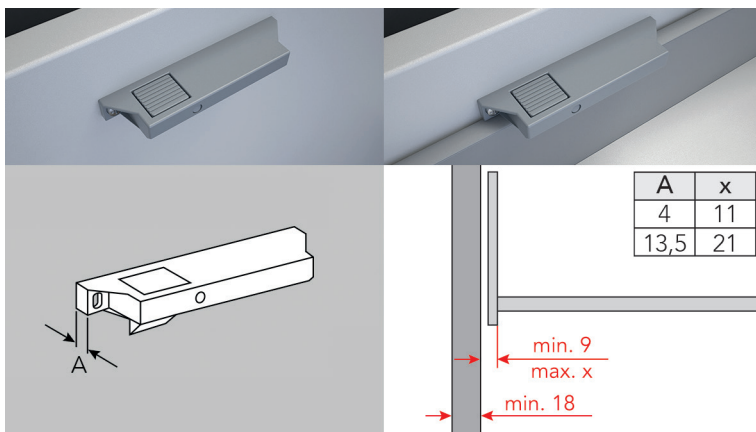


Front/bodemverbinder voor Scala binnenfronten
 - voor binnenladen met een breedte vanaf 600 mm
 - KB = korpus breedte

- per stuk

Bestelnr.	Afwerking	-	Verpakking
062945	-	-	100

MEENEMER VOOR BINNENLADEN



Meenemer voor binnenladen

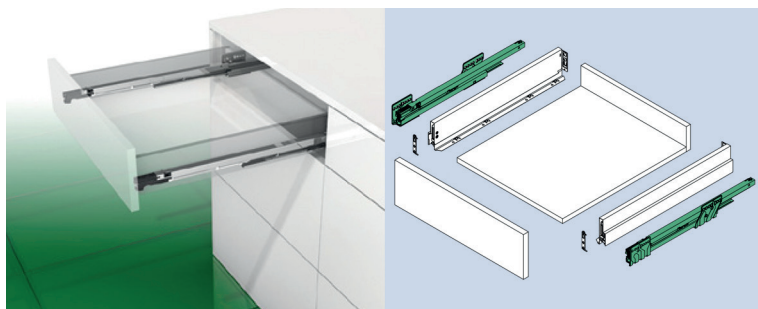
- kunststof grijs

- per stuk

Bestelnr.	Afwerking	Voor binnenfront type	Dikte A	Verpakking
062226	grijs	Scala/Vionaro	4 mm	100
062228	grijs	houten binnenfronten tot 21 mm	13,5 mm	100

GRASS NOVA PRO GELEIDERS VOOR SCALA LADEZIJWANDEN

NOVA PRO GELEIDERS VOOR SCALA LADEZIJWANDEN



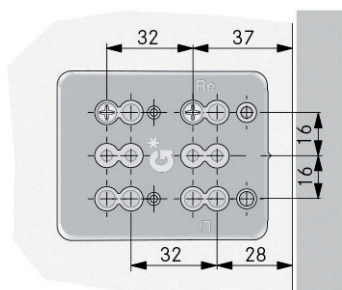
Nova Pro geleider voor Scala

- volledig uittrekbare geleider
- met geïntegreerde Soft-close oliedemper
- per paar

- CAD bestanden zijn te downloaden op:
www.grass.at/cad.html

Bestelnr.	Afwerking	Lengte	Draagkracht	Verpakking
062600	verzinkt staal	270 mm	40 kg	20 pr
062601	verzinkt staal	300 mm	40 kg	20 pr
062602	verzinkt staal	350 mm	40 kg	20 pr
062603	verzinkt staal	400 mm	40 kg	20 pr
062604	verzinkt staal	450 mm	40 kg	20 pr
062606	verzinkt staal	500 mm	40 kg	20 pr
062608	verzinkt staal	550 mm	40 kg	20 pr
062610	verzinkt staal	600 mm	40 kg	20 pr
062605	verzinkt staal	450 mm	70 kg	20 pr
062607	verzinkt staal	500 mm	70 kg	20 pr
062609	verzinkt staal	550 mm	70 kg	20 pr
062611	verzinkt staal	600 mm	70 kg	20 pr
062612	verzinkt staal	650 mm	70 kg	20 pr

AFSTANDHOUDER VOOR NOVA PRO GELEIDERS

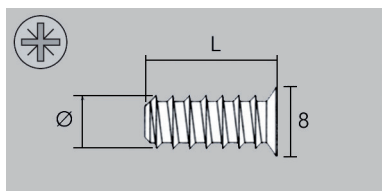


Afstandhouder voor Nova Pro geleiders

- per stuk

Bestelnr.	Afwerking	Dikte	Verpakking
062980	antraciet	25 mm	100
032495	grijs	25 mm	100
062918	wit	25 mm	100

EUROSCHROEVEN VOOR NOVA PRO GELEIDERS

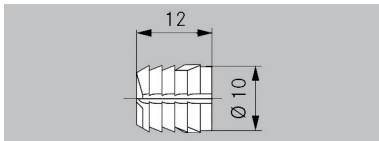


Euroschroef voor Nova Pro geleiders

- per stuk

Bestelnr.	Afwerking	Diameter	Lengte	Verpakking
030996	vernikkeld	6 mm	8,5 mm	100
028993	vernikkeld	6 mm	11,5 mm	100
028994	vernikkeld	6 mm	13 mm	100
028995	vernikkeld	6 mm	14,5 mm	100

DREVEL VOOR NOVA PRO GELEIDERS



Drevel voor Nova Pro geleiders

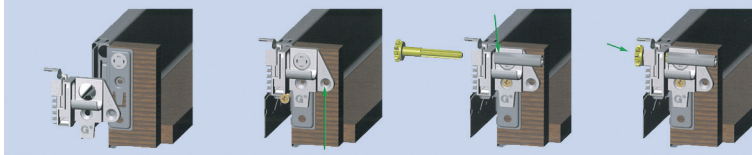
- per stuk

Bestelnr.	Afwerking	Diameter	Lengte	Verpakking
030433	wit	10 mm	12 mm	100

ZIJDELINGSE STABILISATOR VOOR NOVA PRO GELEIDERS



Montage van de bevestigingen

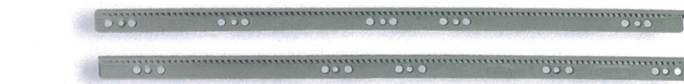


Zijdelingse stabilisator voor Nova Pro geleiders

- te overwegen voor laden vanaf 90 cm breed
- naast de stabilisator dient u ook de synchroon geleiding te bestellen
- kan naar wens in de breedte ingekort worden
- set bestaat uit:
 - stang
 - 2 bevestigingen (links en rechts)
 - 2 tandwielen die in de stang passen en over de synchroon geleiding rollen

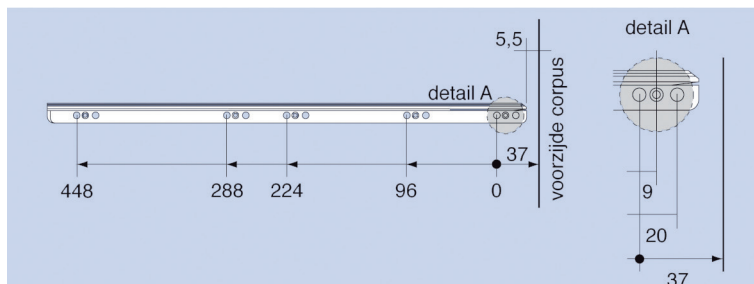
- per set

Bestelnr.	Afwerking	Lengte	Verpakking
031777	-	900 mm	10 sets
062499	-	1000 mm	10 sets
062500	-	1100 mm	10 sets
062501	-	1200 mm	10 sets
031779	-	1500 mm	10 sets



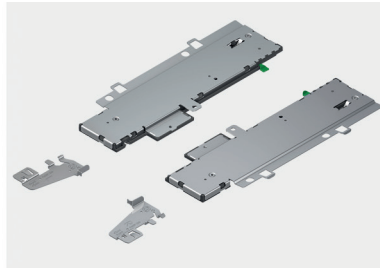
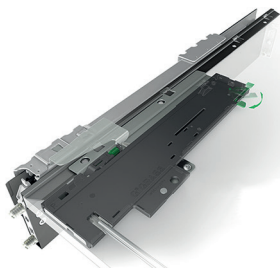
Synchroon geleiding voor zijdelingse stabilisator

- per paar



Bestelnr.	Afwerking	Lengte	Minimum diepte van de kast	Verpakking
062972	zilver	450 mm	469 mm	10 pr
031778	zilver	500 mm	519 mm	10 pr
062973	zilver	550 mm	569 mm	10 pr
032061	zilver	600 mm	619 mm	10 pr
032484	zilver	650 mm	669 mm	10 pr

SCALA: TIPMATIC SOFT-CLOSE



Tipmatic Soft-Close Nova Pro

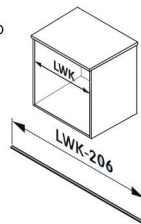
- voor Nova Pro Scala
- minimum corpusbreedte: 300 mm
- synchronisatie stang steeds afzonderlijk te bestellen
- steun voor synchronisatie stang afzonderlijk te bestellen vanaf corpusbreedte 800 mm of fronthoogte meer dan 600 mm

- per set

Bestelnr.	Afwerking	-	Verpakking
062620	-	-	10 sets



Inkorten bij Nova Pro

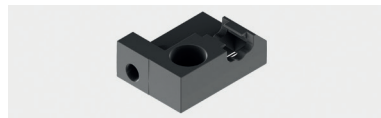


Tipmatic Soft-Close synchronisatie stang

- om in te korten

- per stuk

Bestelnr.	Afwerking	Lengte	Max. kastbreedte	Verpakking
062623	aluminium	962 mm	1200 mm	10
062624	aluminium	1562 mm	1800 mm	10



Tipmatic Soft-Close Nova Pro steun voor synchronisatie stang

- te monteren vanaf corpusbreedte 800 mm of fronthoogte meer dan 600 mm

- per stuk

Bestelnr.	Afwerking	-	Verpakking
062621	-	-	100

GRASS SCALA: TOEBEHOREN

RELINGEN VOOR SCALA LADEN

**Rechthoekige relingen voor Scala laden**

- set bevat:
 - 2 rechthoekige relingen
 - 2 relinghouders voor bevestiging aan het front
 - 2 relinghouders voor bevestiging aan de rugwand
 - 2 afdekkappen
- per set

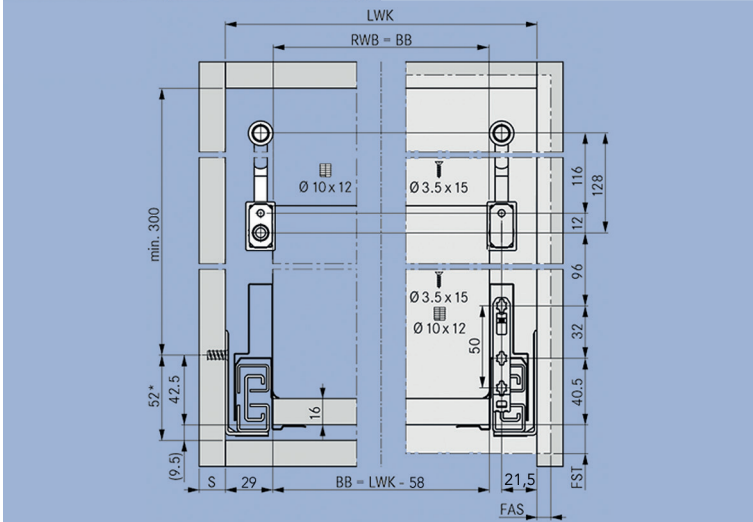
Bestelnr.	Afwerking	Voor geleiderlengte	Verpakking
062438	ice	270 mm	1 set
062439	ice	300 mm	1 set
062440	ice	350 mm	1 set
062441	ice	400 mm	1 set
062442	ice	450 mm	1 set
062443	ice	500 mm	1 set
062444	ice	550 mm	1 set
062445	ice	600 mm	1 set
062446	ice	650 mm	1 set
062429	stone	270 mm	1 set
062430	stone	300 mm	1 set
062431	stone	350 mm	1 set
062432	stone	400 mm	1 set
062433	stone	450 mm	1 set
062434	stone	500 mm	1 set
062435	stone	550 mm	1 set
062436	stone	600 mm	1 set
062437	stone	650 mm	1 set
062447	zilver	270 mm	1 set
062448	zilver	300 mm	1 set
062449	zilver	350 mm	1 set
062450	zilver	400 mm	1 set
062451	zilver	450 mm	1 set
062452	zilver	500 mm	1 set
062453	zilver	550 mm	1 set
062454	zilver	600 mm	1 set
062455	zilver	650 mm	1 set
063400	zwart	400 mm	1 set
063401	zwart	450 mm	1 set
063402	zwart	500 mm	1 set
063403	zwart	550 mm	1 set



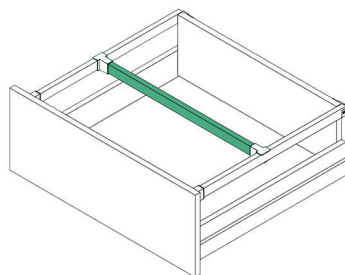
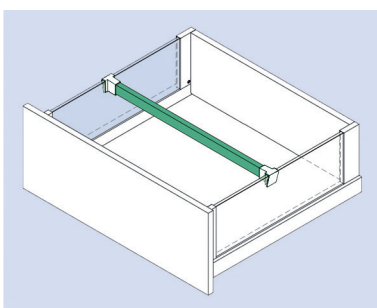
Rechthoekige relingen met steun voor Scala laden

- set bevat:
- 2 rechthoekige relingen met steun
- 2 relinghouders voor bevestiging aan het front
- 2 relinghouders voor bevestiging aan de rugwand
- 2 afdekkappen

- per set



Bestelnr.	Afwerking	Voor geleiderlengte	Verpakking
062460	ice	400 mm	1 set
062461	ice	450 mm	1 set
062462	ice	500 mm	1 set
062463	ice	550 mm	1 set
062513	ice	600 mm	1 set
062514	ice	650 mm	1 set
062456	stone	400 mm	1 set
062457	stone	450 mm	1 set
062458	stone	500 mm	1 set
062459	stone	550 mm	1 set
062511	stone	600 mm	1 set
062512	stone	650 mm	1 set
062464	zilver	400 mm	1 set
062465	zilver	450 mm	1 set
062466	zilver	500 mm	1 set
062467	zilver	550 mm	1 set
062515	zilver	600 mm	1 set
062516	zilver	650 mm	1 set

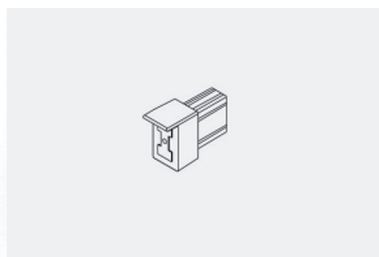
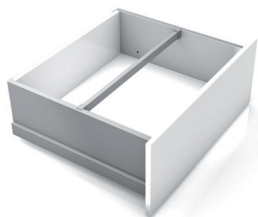


Dwarsreling voor rechthoekige relingen Scala

- op maat te zagen: corpusbreedte -102 mm

- per stuk

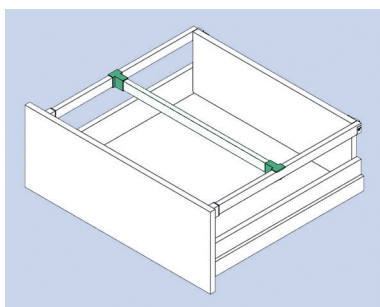
Bestelnr.	Afwerking	Lengte	Verpakking
062503	ice	1150 mm	10
062502	stone	1150 mm	10
062504	zilver	1150 mm	10

**Relinghouder voor dwarsreling**

- voor rechthoekige dwarsrelingen
- passend op alle Grass Scala ladezijwanden, Crystal Plus ladezijwanden en zijrelingen
- de houder is geveerd en heft het dikteverschil tussen de Scala zijwand en de Crystal Plus zijwand op

- per stuk

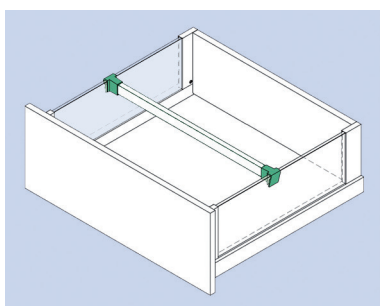
Bestelnr.	Afwerking	-	Verpakking
062523	ice	-	200
062522	stone	-	200
062524	zilver	-	200

**Relinghouder voor dwarsreling**

- voor rechthoekige relingen

- per stuk

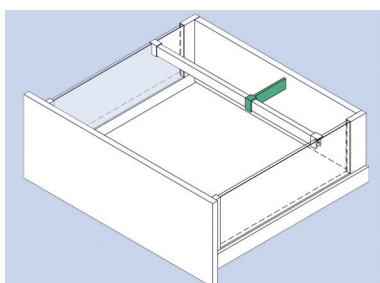
Bestelnr.	Afwerking	-	Verpakking
062506	ice	-	100
062505	stone	-	100
062507	zilver	-	100

**Relinghouder Crystal Plus voor dwarsreling**

- voor Scala Crystal Plus zijwanden

- per stuk

Bestelnr.	Afwerking	-	Verpakking
062509	ice	-	100
062508	stone	-	100
062510	zilver	-	100

**Verdeler voor dwarsreling**

- wordt op de dwarsreling geklipst

- per stuk

Bestelnr.	Afwerking	-	Verpakking
062982	ice	-	1
062981	stone	-	1
062983	zilver	-	1

HANGKLASSEMENTEN

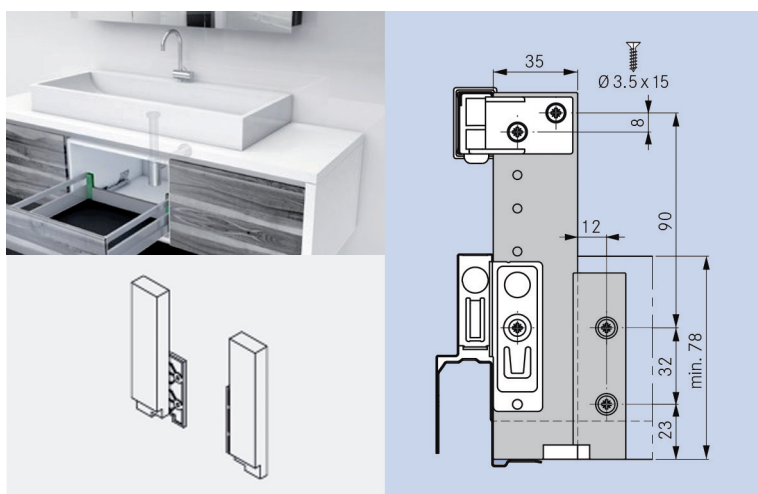


Ovale relingen Scala voor hangklassement

- set bevat:
- 2 ovale relingen (kunnen worden ingekort)
- 2 relinghouders voor bevestiging aan het front
- 2 relinghouders voor bevestiging aan de rugwand
- per set

Bestelnr.	Afwerking	Voor geleiderlengte	Verpakking
062525	aluminium geanodisee	NL 500 mm	1 set
063337	aluminium geanodisee	NL 600 mm	1 set

RUGWANDHOUDER VOOR VERLAAGDE RUGWAND VOOR SCALA LADEN

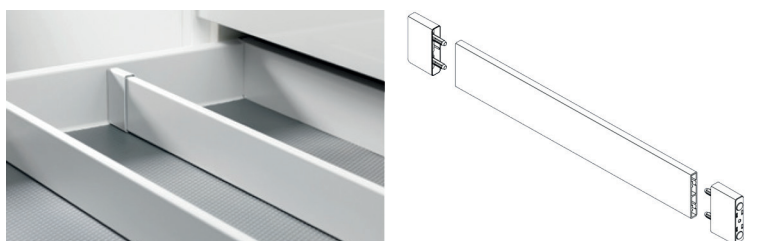


Rugwandhouder voor verlaagde rugwand

- om een verlaagde rug te monteren zodat de lade onder een syphon kan
- per stuk

Bestelnr.	Afwerking	Links/rechts	Verpakking
062986	ice	links	50
062987	ice	rechts	50
062984	stone	links	50
062985	stone	rechts	50
062988	zilver	links	50
062989	zilver	rechts	50

LADEVERDELERS VOOR SCALA LADEN

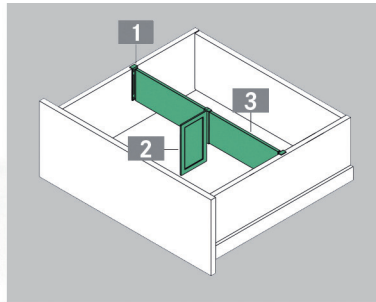
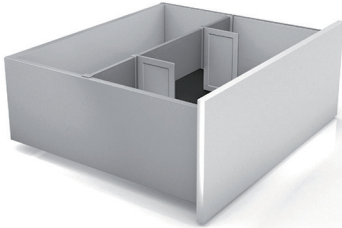


Ladeverdeler voor Scala laden

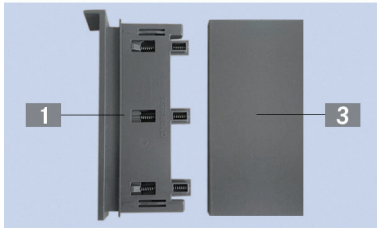
- op maat te zagen: breedte ladebodem -52 mm
- de verdeler klemt zich in de lade d.m.v. een veer in de houders
- houders afzonderlijk te bestellen (per stuk)

Bestelnr.	Afwerking	Omschrijving	Lengte	Verpakking
062921	ice	ladeverdeler	1185 mm	1
062924	ice	houder voor ladeverdeler	-	1
062920	stone	ladeverdeler	1185 mm	1
062923	stone	houder voor ladeverdeler	-	1
062922	zilver	ladeverdeler	1185 mm	1
062925	zilver	houder voor ladeverdeler	-	1

LADEVERDELERS TYPE TAVINEA OPTIMA VOOR SCALA POTTENLADEN

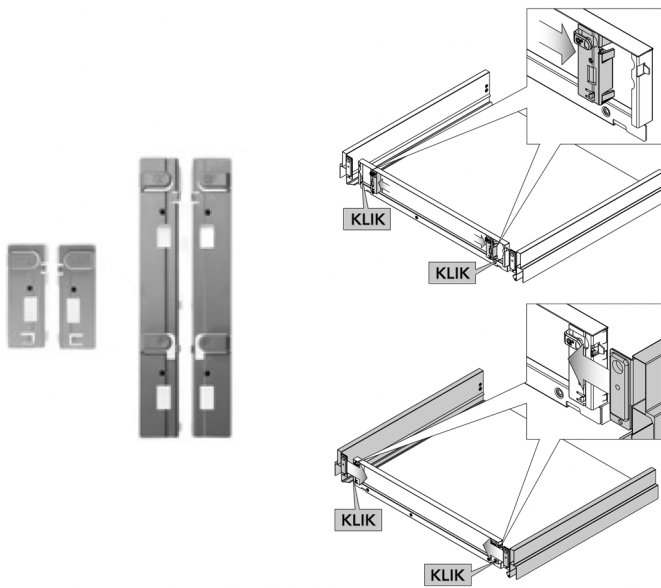
**Ladeverdeler type Tavinea Optima voor Scala pottenladers**

- op maat te zagen: binnenmaat corpus -70 mm
- houders (1), Smartboards (2) en verdeler (3) afzonderlijk te bestellen (per stuk)
- de geveerde houders compenseren de breedte verschillen tussen de Scala en de Crystal Plus laden



Bestelnr.	Afwerking	Omschrijving	Lengte	Hoogte	Verpakking
063222	ice	ladeverdeler (3)	1098 mm	95 mm	1
063214	wit	houder voor ladeverdeler (1)	-	-	1
063217	wit	Smartboard voor ladeverdeler (2)	-	-	1
063221	stone	ladeverdeler (3)	1098 mm	95 mm	1
063213	antraciet	houder voor ladeverdeler (1)	-	-	1
063216	antraciet	Smartboard voor ladeverdeler (2)	-	-	1
063223	zilver	ladeverdeler (3)	1098 mm	95 mm	1
063212	grijs	houder voor ladeverdeler (1)	-	-	1
063215	grijs	Smartboard voor ladeverdeler (2)	-	-	1

CLIPS VOOR STAALRUGWAND BIJ SCALA LADEN



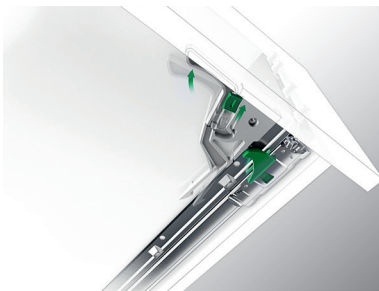
Clips voor staalrugwand bij Scala laden

- montageclips voor een gereedschapsloze montage van de staalrugwand op de ladezijkanten

- per set

Bestelnr.	Afwerking	Voor ladehoogte	Verpakking
063321	grijs	90 en 122 mm	1 set
063322	grijs	186 mm en Crystal Plus	1 set

KINDERSLOT VOOR GRASS SCALA LADEN



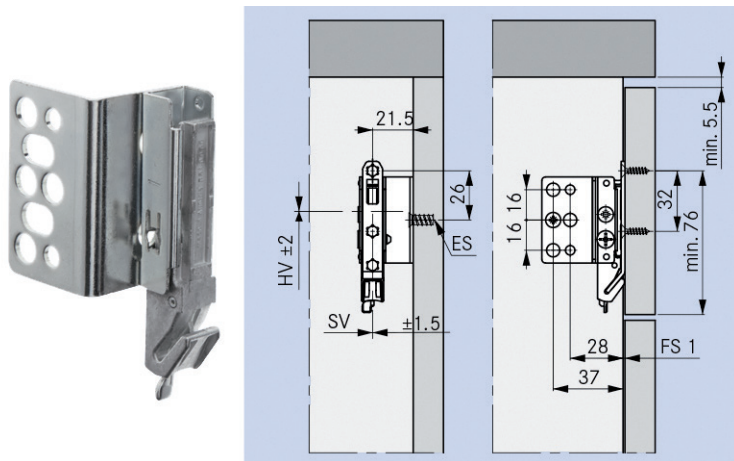
Kinderslot voor Grass Scala laden

- beperkt de opening van de lade
- door de onder de lade verborgen ontgrendelingshendel in te drukken, kan de lade volledig worden geopend
- kan op een reeds bestaande lade worden gemonteerd
- tijdelijke deactivering mogelijk
- kan niet worden gebruikt in combinatie met Tipmatic Soft-close

- per stuk

Bestelnr.	Afwerking	-	Verpakking
062532	-	-	100

BLINDE FRONTBEVESTIGING SCALA

**Blinde frontbevestiging**

- werktuigloze montage en demontage van het front
- hoogteregeling: +/- 2 mm
- zijwaartse regeling: +/- 1,5 mm
- fronthaken afzonderlijk te bestellen

- per set

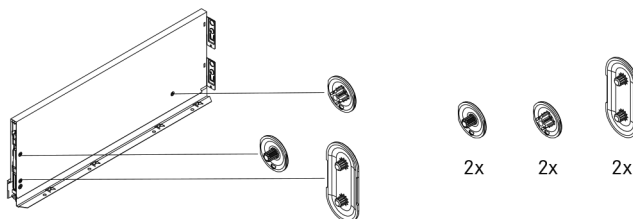
Bestelnr.	Afwerking		Verpakking
062944	-	-	1 set

**Fronthaak voor blinde frontbevestiging**

- per stuk

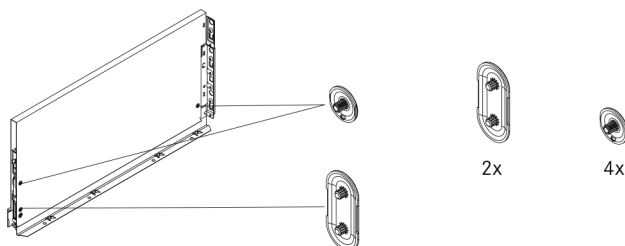
Bestelnr.	Afwerking	Montage	Verpakking
030437	-	te schroeven	100

AFDEKKAPPEN VOOR REGELSCHROEVEN VOOR SCALA LADEN

**Afdekkappen voor regelschroeven bij Scala laden met hoogte 90, 122 en 186 mm**

- per set

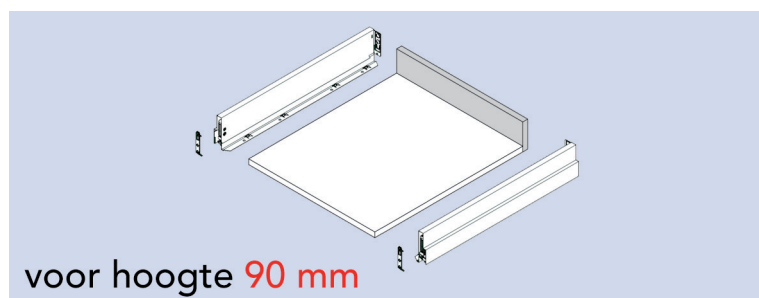
Bestelnr.	Afwerking	Omschrijving	Verpakking
062527	ice	voor hoogte 90, 122 en 186 mm	1 set
062526	stone	voor hoogte 90, 122 en 186 mm	1 set
062528	zilver	voor hoogte 90, 122 en 186 mm	1 set

**Afdekkappen voor regelschroeven bij Scala laden met hoogte 250 mm**

- per set

Bestelnr.	Afwerking	Omschrijving	Verpakking
062530	ice	voor hoogte 250 mm	1 set
062529	stone	voor hoogte 250 mm	1 set
062531	zilver	voor hoogte 250 mm	1 set

BODEMS EN RUGWANDEN VOOR SCALA LADEN

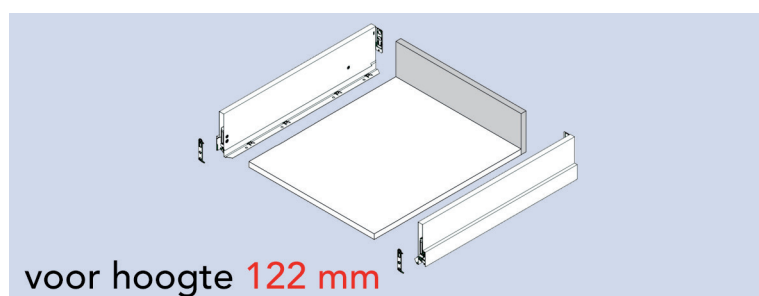


Rugwanden voor Scala laden met hoogte 90 mm

- op maat voor Grass Scala laden (op basis zijwanddikte corpus 18 mm)
- kan ingekort worden
- gemelamineerde spaanplaat
- bovenzijde afgeboord met ABS 1 mm
- technische eigenschappen volgens EN 312, E1
- dichtheid 650-700 kg/m³
- individueel verpakt

- per stuk

Bestelnr.	Afwerking	Voor kast-breedte	Voor lade-hoogte	Breedte	Hoogte	Dikte	Verpakking
063181	grafiet	600 mm	90 mm	506 mm	84 mm	16 mm	1
063182	grafiet	900 mm	90 mm	806 mm	84 mm	16 mm	1
063183	grafiet	1200 mm	90 mm	1106 mm	84 mm	16 mm	1
063176	wit	500 mm	90 mm	406 mm	84 mm	16 mm	1
063177	wit	600 mm	90 mm	506 mm	84 mm	16 mm	1
063178	wit	900 mm	90 mm	806 mm	84 mm	16 mm	1
063179	wit	1200 mm	90 mm	1106 mm	84 mm	16 mm	1
063173	zilver	600 mm	90 mm	506 mm	84 mm	16 mm	1
063174	zilver	900 mm	90 mm	806 mm	84 mm	16 mm	1
063175	zilver	1200 mm	90 mm	1106 mm	84 mm	16 mm	1
063500	zwart	600 mm	90 mm	506 mm	84 mm	16 mm	1
063501	zwart	900 mm	90 mm	806 mm	84 mm	16 mm	1
063502	zwart	1200 mm	90 mm	1106 mm	84 mm	16 mm	1

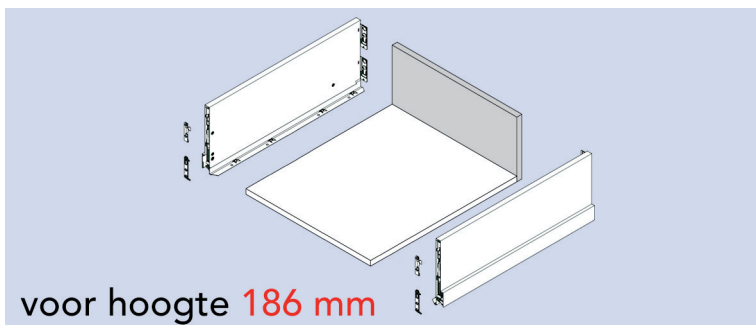


Rugwanden voor Scala laden met hoogte 122 mm

- op maat voor Grass Scala laden (op basis zijwanddikte corpus 18 mm)
- kan ingekort worden
- gemelamineerde spaanplaat
- bovenzijde afgeboord met ABS 1 mm
- technische eigenschappen volgens EN 312, E1
- dichtheid 650-700 kg/m³
- individueel verpakt

- per stuk

Bestelnr.	Afwerking	Voor kast-breedte	Voor lade-hoogte	Breedte	Hoogte	Dikte	Verpakking
063192	grafiet	500 mm	122 mm	406 mm	116 mm	16 mm	1
063193	grafiet	600 mm	122 mm	506 mm	116 mm	16 mm	1
063194	grafiet	900 mm	122 mm	806 mm	116 mm	16 mm	1
063195	grafiet	1200 mm	122 mm	1106 mm	116 mm	16 mm	1
063188	wit	500 mm	122 mm	406 mm	116 mm	16 mm	1
063189	wit	600 mm	122 mm	506 mm	116 mm	16 mm	1
063190	wit	900 mm	122 mm	806 mm	116 mm	16 mm	1
063191	wit	1200 mm	122 mm	1106 mm	116 mm	16 mm	1
063184	zilver	500 mm	122 mm	406 mm	116 mm	16 mm	1
063185	zilver	600 mm	122 mm	506 mm	116 mm	16 mm	1
063186	zilver	900 mm	122 mm	806 mm	116 mm	16 mm	1
063187	zilver	1200 mm	122 mm	1106 mm	116 mm	16 mm	1

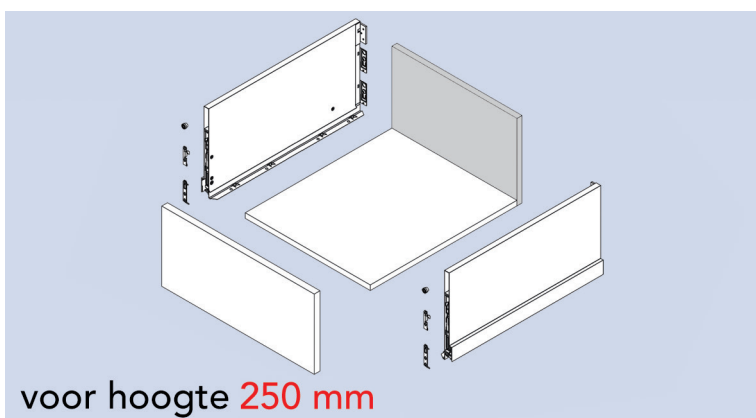


Rugwanden voor Scala laden met hoogte 186 mm

- op maat voor Grass Scala laden (op basis zijwanddikte corpus 18 mm)
- kan ingekort worden
- gemelamineerde spaanplaat
- aan 3 zijden afgeboord met ABS 1 mm, waardoor ook geschikt voor hoogte 90 mm met zijreling
- technische eigenschappen volgens EN 312, E1
- dichtheid 650-700 kg/m³
- individueel verpakt

- per stuk

Bestelnr.	Afwerking	Voor kast-breedte	Voor lade-hoogte	Breedte	Hoogte	Dikte	Verpakking
063204	grafiet	500 mm	186 mm	406 mm	185 mm	16 mm	1
063205	grafiet	600 mm	186 mm	506 mm	185 mm	16 mm	1
063206	grafiet	900 mm	186 mm	806 mm	185 mm	16 mm	1
063207	grafiet	1200 mm	186 mm	1106 mm	185 mm	16 mm	1
063200	wit	500 mm	186 mm	406 mm	185 mm	16 mm	1
063201	wit	600 mm	186 mm	506 mm	185 mm	16 mm	1
063202	wit	900 mm	186 mm	806 mm	185 mm	16 mm	1
063203	wit	1200 mm	186 mm	1106 mm	185 mm	16 mm	1
063197	zilver	600 mm	186 mm	506 mm	185 mm	16 mm	1
063198	zilver	900 mm	186 mm	806 mm	185 mm	16 mm	1
063199	zilver	1200 mm	186 mm	1106 mm	185 mm	16 mm	1
063503	zwart	600 mm	186 mm	506 mm	185 mm	16 mm	1
063504	zwart	900 mm	186 mm	806 mm	185 mm	16 mm	1
063505	zwart	1200 mm	186 mm	1106 mm	185 mm	16 mm	1

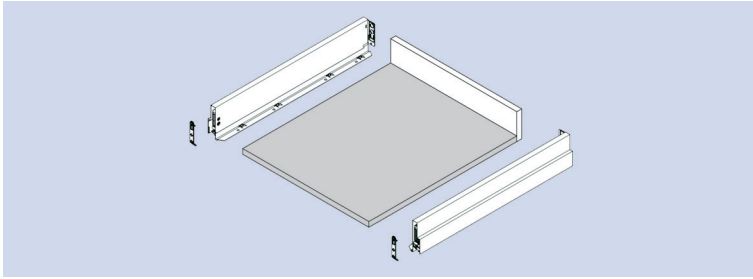


Rugwanden voor Scala laden met hoogte 250 mm

- op maat voor Grass Scala laden (op basis zijwanddikte corpus 18 mm)
- kan ingekort worden
- gemelamineerde spaanplaat
- bovenzijde afgeboord met ABS 1 mm
- technische eigenschappen volgens EN 312, E1
- dichtheid 650-700 kg/m³
- individueel verpakt

- per stuk

Bestelnr.	Afwerking	Voor kast-breedte	Voor lade-hoogte	Breedte	Hoogte	Dikte	Verpakking
063263	grafiet	500 mm	250 mm	406 mm	249 mm	16 mm	1
063264	grafiet	600 mm	250 mm	506 mm	249 mm	16 mm	1
063265	grafiet	900 mm	250 mm	806 mm	249 mm	16 mm	1
063266	grafiet	1200 mm	250 mm	1106 mm	249 mm	16 mm	1
063259	wit	500 mm	250 mm	406 mm	249 mm	16 mm	1
063260	wit	600 mm	250 mm	506 mm	249 mm	16 mm	1
063261	wit	900 mm	250 mm	806 mm	249 mm	16 mm	1
063262	wit	1200 mm	250 mm	1106 mm	249 mm	16 mm	1
063255	zilver	500 mm	250 mm	406 mm	249 mm	16 mm	1
063256	zilver	600 mm	250 mm	506 mm	249 mm	16 mm	1
063257	zilver	900 mm	250 mm	806 mm	249 mm	16 mm	1
063258	zilver	1200 mm	250 mm	1106 mm	249 mm	16 mm	1



Bodems voor Scala laden

- op maat voor Grass Scala laden (op basis zijwanddikte corpus 18 mm)
- kan ingekort worden
- gemelamineerde spaanplaat
- aan 2 zijden afgeboord met ABS 1 mm (voor- en achterzijde)
- technische eigenschappen volgens EN 312, E1
- densiteit 650-700 kg/m³
- individueel verpakt

- per stuk

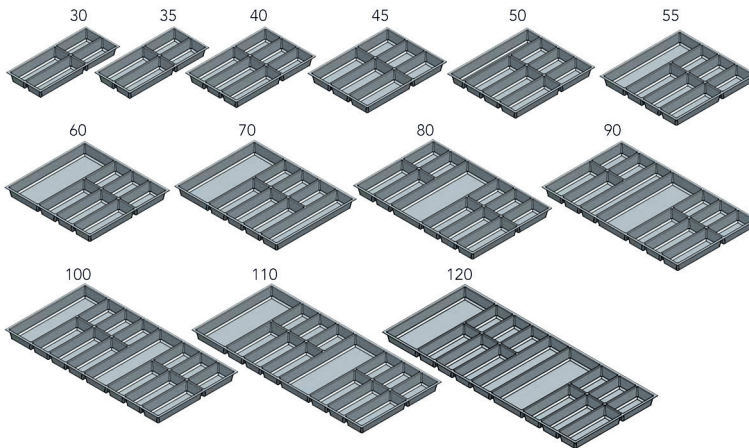
Bestelnr.	Afwerking	Voor kastbreedte	Breedte	Diepte	Dikte	Verpakking
063169	grafiet	600 mm	506 mm	481 mm	16 mm	1
063170	grafiet	900 mm	806 mm	481 mm	16 mm	1
063171	grafiet	1200 mm	1106 mm	481 mm	16 mm	1
063208	grafiet	1200 mm	1106 mm	631 mm	16 mm	1
063164	wit	500 mm	406 mm	481 mm	16 mm	1
063165	wit	600 mm	506 mm	481 mm	16 mm	1
063166	wit	900 mm	806 mm	481 mm	16 mm	1
063167	wit	1200 mm	1106 mm	481 mm	16 mm	1
063209	wit	1200 mm	1106 mm	631 mm	16 mm	1
063161	zilver	600 mm	506 mm	481 mm	16 mm	1
063162	zilver	900 mm	806 mm	481 mm	16 mm	1
063163	zilver	1200 mm	1106 mm	481 mm	16 mm	1
063210	zilver	1200 mm	1106 mm	631 mm	16 mm	1
063506	zwart	600 mm	506 mm	481 mm	16 mm	1
063507	zwart	900 mm	806 mm	481 mm	16 mm	1
063508	zwart	1200 mm	1106 mm	481 mm	16 mm	1
063509	zwart	1200 mm	1106 mm	631 mm	16 mm	1

KUNSTSTOF INLEGLADEN TYPE CLASSICO VOOR GRASS SCALA LADEN

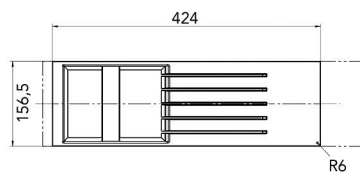
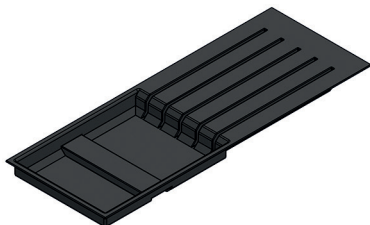
**Kunststof inleglade type Classico voor Grass Scala laden**

- op maat voor Grass Scala laden
- de kleur en het strakke design van deze besteklade vormen een perfecte combinatie met de Grass Scala lade

- per stuk



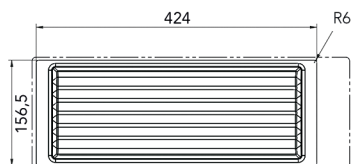
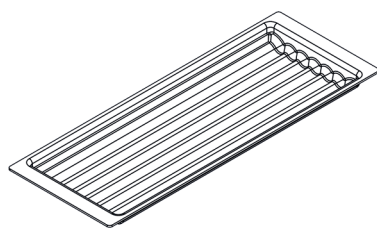
Bestelnr.	Afwerking	Type	Breedte	Diepte	Hoogte	Voor kast-breedte	Verpakking
041920	antraciet	30	206 mm	480 mm	50,5 mm	300 mm	1
041921	antraciet	35	256 mm	480 mm	50,5 mm	350 mm	1
041922	antraciet	40	306 mm	480 mm	50,5 mm	400 mm	1
041923	antraciet	45	356 mm	480 mm	50,5 mm	450 mm	1
041924	antraciet	50	406 mm	480 mm	50,5 mm	500 mm	1
041925	antraciet	55	456 mm	480 mm	50,5 mm	550 mm	1
041926	antraciet	60	506 mm	480 mm	50,5 mm	600 mm	1
041927	antraciet	70	606 mm	480 mm	50,5 mm	700 mm	1
041928	antraciet	80	706 mm	480 mm	50,5 mm	800 mm	1
041929	antraciet	90	806 mm	480 mm	50,5 mm	900 mm	1
041930	antraciet	100	906 mm	480 mm	50,5 mm	1000 mm	1
041931	antraciet	110	1006 mm	480 mm	50,5 mm	1100 mm	1
041932	antraciet	120	1106 mm	480 mm	50,5 mm	1200 mm	1

**Messenhouder voor inlegladen Classico voor Grass Scala laden**

- passend in inleglade Classico 60, 70, 80, 90, 110 et 120
- voor 5 messen

- per stuk

Bestelnr.	Afwerking	-	Verpakking
050182	antraciet	-	1



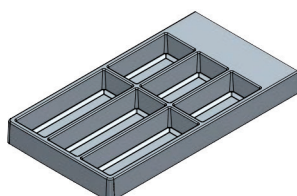
Kruidenhouder voor inegladden Classico voor Grass Scala laden

- passend in ineglade Classico 60, 70, 80, 90, 110 et 120

- per stuk

Bestelnr.	Afwerking	-	Verpakking
050183	antraciet	-	1

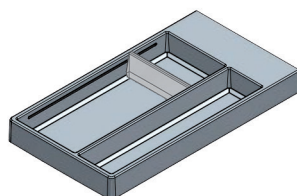
KUNSTSTOF INEGLADEN TYPE SEPARADO VOOR SCALA LADEN



Kunststof ineglade type Separado 550 voor Scala laden

- per stuk

Bestelnr.	Afwerking	Breedte	Diepte	Hoogte	Verpakking
041968	antraciet	300 mm	480 mm	50,5 mm	1

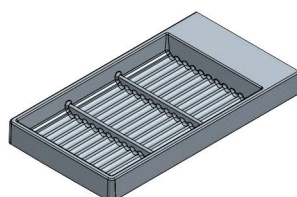


Kunststof ineglade type Separado 550 Flex voor Scala laden

- inclusief uitneembare verdeler

- per stuk

Bestelnr.	Afwerking	Breedte	Diepte	Hoogte	Verpakking
041970	antraciet	300 mm	480 mm	50,5 mm	1



Kunststof ineglade voor kruidenpotjes type Separado 550 voor Scala laden

- per stuk

Bestelnr.	Afwerking	Breedte	Diepte	Hoogte	Verpakking
041969	antraciet	300 mm	480 mm	50,5 mm	1

KUNSTSTOF INLEGLADEN TYPE SEPARADO VOOR SCALA POTTENLADEN

**Set met 3 verdelingen type Separado voor Scala pottenladen**

- met 3 eikenhouten verdelingen
- hoogte van de verdelingen: 170 mm

- per set

Bestelnr.	Afwerking	Breedte	Diepte	Hoogte	Verpakking
041945	antraciet	345 mm	480 mm	90 mm	1 set

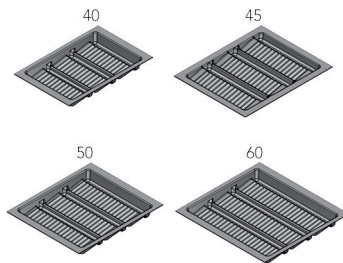
**Set met 3 glazen potten type Separado voor Scala pottenladen**

- met eikenhouten houder en 3 glazen potten
- met 1 eikenhouten verdeling
- hoogte van de potten: 170 mm

- per set

Bestelnr.	Afwerking	Breedte	Diepte	Hoogte	Verpakking
041946	antraciet	345 mm	480 mm	90 mm	1 set

KUNSTSTOF INLEGLADEN VOOR KRUIDENPOTJES TYPE SALSA OP MAAT TE SNIJDEN

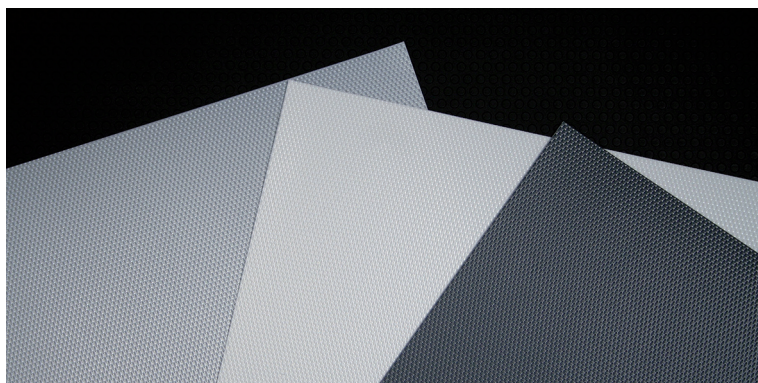
**Kunststof inleglade voor kruidenpotjes type Salsa**

- op maat te snijden

- per stuk

Bestelnr.	Afwerking	Type	Breedte	Diepte	Hoogte	Voor kast-breedte	Verpakking
041964	antraciet	40	300-340 mm	440-490 mm	49 mm	400 mm	1
041965	antraciet	45	350-390 mm	440-490 mm	49 mm	450 mm	1
041966	antraciet	50	400-440 mm	440-490 mm	49 mm	500 mm	1
041967	antraciet	60	500-540 mm	440-490 mm	49 mm	600 mm	1

ANTI-SLIP MATTEN

**Anti-slipmat type Solid**

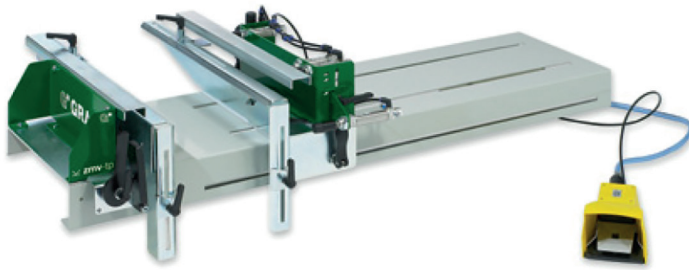
- op rol van 20 meter
- op de diepte maat van de Nova Pro Scala laden

- per rol

Bestelnr.	Afwerking	Breedte	Lengte	Verpakking
050173	antraciet	480 mm	20 meter	1
050171	wit	480 mm	20 meter	1
050175	zilver	480 mm	20 meter	1

GRASS SCALA LADEN EN GRASS NOVA PRO GELEIDERS: MACHINES EN WERKTUIGEN

SCALA LADEN EN NOVA PRO GELEIDERS: MACHINES EN WERKTUIGEN

**Pneumatische tafel-top machine type ZMV-TP4**

- half-automatische montage
- maximum corpusbreedte: 1200 mm
- eenvoudige, pneumatische bediening
- geschikt voor Vionaro laden met hoogte 63 mm, 89 mm, 121 mm, 185 mm en 249 mm en voor Scala laden met hoogte 63 mm, 90 mm, 122 mm, 186 mm en 250 mm

- per stuk

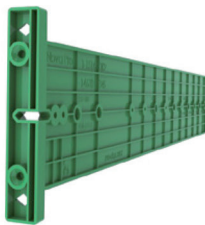
Bestelnr.	Afwerking	-	Verpakking
062969	-	-	1

**Boormal voor Nova Pro geleiders**

- set bevat:
 - 1 maatlat
 - 4 aanslagelementen
 - 2 aanslagplaten

- per set

Bestelnr.	Afwerking	-	Verpakking
030776	-	-	1 set

**Boormal voor Nova Pro geleiders**

- te gebruiken met centreerboor (bestelnr. 047530)

- per stuk

Bestelnr.	Afwerking	-	Verpakking
030543	-	-	1

**Centreerboor voor Nova Pro geleiders**

- voor het voorbereiden van houtschroeven met diameter 3,5 mm
- de boor is standaard inbegrepen, maar kan afzonderlijk als wisselstuk besteld worden

- per stuk

Bestelnr.	Afwerking	Omschrijving	Verpakking
047530	-	centreerboor	1
031336	-	vervangboor dia. 2,7 mm	1



Houtboor met stelring voor Nova Pro geleiders

- voor het voorbereiden van euroschroeven

- per stuk

Bestelnr.	Afwerking	Diameter	Lengte	Verpakking
030999	-	5 mm	85 mm	1



**Inslagwerktuig voor front/bodem verbinder
Scala laden**

- om de front/bodem verbinder te positioneren en in te slaan

- per stuk

Bestelnr.	Afwerking	-	Verpakking
063226	-	-	1



**Inslagwerktuig voor fronthouders
Scala laden**

- om de fronthouders te positioneren en in te slaan

- per stuk

Bestelnr.	Afwerking	-	Verpakking
063224	-	-	1



Inslagwerktuig voor fronthaken Scala laden

- om de fronthaken te positioneren en in te slaan

- per stuk

Bestelnr.	Afwerking	Voor ladehoogte	Verpakking
062330	-	63 mm	1
062313	-	90/122/186 mm en Crystal Plus	1

**Markeerhulp voor fronthaken Grass laden**

- voor de precieze markering van de boring
voor de fronthaken

- per stuk

Bestelnr.	Afwerking	Voor ladehoogte	Verpakking
032147	-	63 mm	1
030387	-	90/122 mm	1
062968	-	186 mm	1

**Boorsjabloon voor binnenfronten
Scala laden**

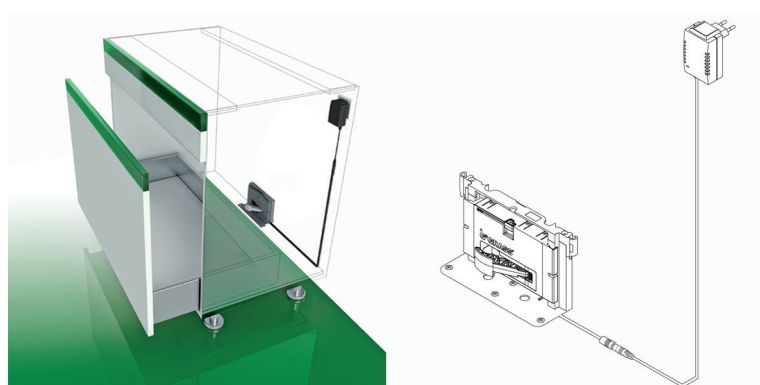
- om de binnenfronten voor te boren

- per stuk

Bestelnr.	Afwerking	-	Verpakking
062919	-	-	1

GRASS SENSOMATIC

SENSOMATIC SINGLE SET VOOR SCALA EN VIONARO LADEN

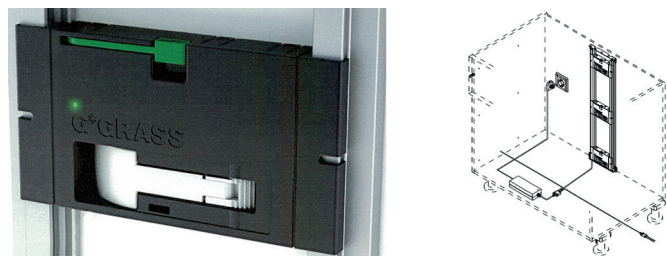


Sensomatic single set

- volledige set voor 1 lade
- geschikt voor Scala en Vionaro alsook houten laden
- de set bevat:
 - 1 duwmotor
 - 1 montageset
 - 1 gestabiliseerde voeding
 - 4 veerdempers
- per set

Bestelnr.	Afwerking		Verpakking
033335	-	-	1 set

SENSOMATIC VOOR SCALA EN VIONARO LADEN



Sensomatic duwmotor

- U hebt 1 duwmotor per lade (< 1200 mm) nodig. Voor laden vanaf 1200 mm breed en voor spoeltafel laden hebt u 2 duwmotoren nodig. Indien u 2 motoren gebruikt dient u deze te verbinden met onderstaand verbindingssnoer.
- de arm van de duwmotor moet altijd tegen de bodem van de lade duwen

- per stuk

Bestelnr.	Afwerking		Volt	Verpakking
033123	zwart		24V	10



Sensomatic gestabiliseerde voeding

- u hebt 1 gestabiliseerde voeding nodig voor maximum 30 laden, waarvan er 3 gelijktijdig geopend kunnen worden

- per stuk

Bestelnr.	Afwerking	Lengte	Breedte	Hoogte	Volt	Verpakking
033125	zwart	170 mm	65 mm	39 mm	24V	10

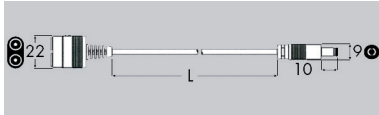


Sensomatic voedings snoer 230V

- voor gestabiliseerde voeding (bestelnr. 033125)

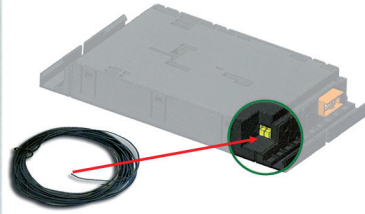
- per stuk

Bestelnr.	Afwerking		Lengte	Verpakking
033137	zwart		2000 mm	10

**Sensomatic verbindingssnoer laagspanning**

- per stuk

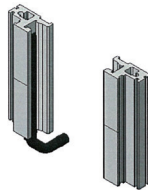
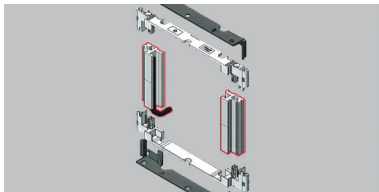
Bestelnr.	Afwerking	Lengte	Verpakking
033140	zwart	1000 mm	10
033141	zwart	2000 mm	10

**Sensomatic verbindingssnoer voor synchroonwerking van de motoren**

- enkel nodig indien u meer dan 1 motor per lade gebruikt (laden vanaf 1200 mm en spoeltafellade)

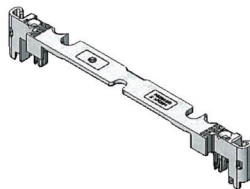
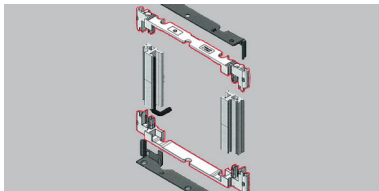
- per stuk

Bestelnr.	Afwerking	Lengte	Verpakking
033138	zwart	10 m	10

**Sensomatic verticale profielen met voedingsnoer**

- per paar

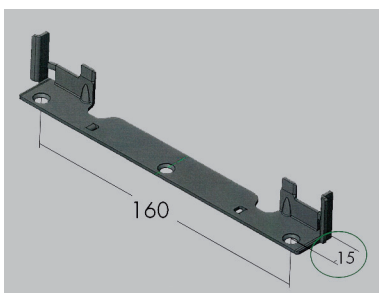
Bestelnr.	Afwerking	Lengte	Verpakking
033134	aluminium	650 mm	10 pr
033135	aluminium	750 mm	10 pr
033136	aluminium	1170 mm	10 pr

**Sensomatic verbindingstuk profielen**

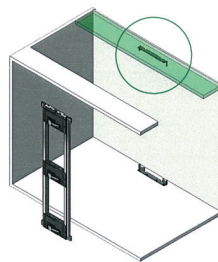
- u hebt 2 verbindingstukken per paar profielen nodig

- per stuk

Bestelnr.	Afwerking	Lengte	Verpakking
033132	grijs	200 mm	20



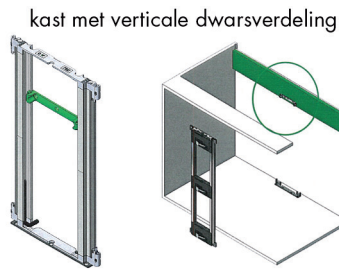
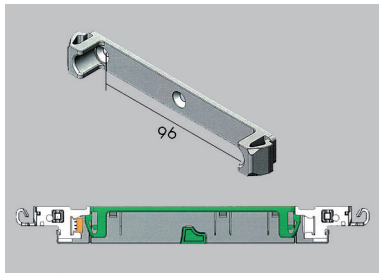
kast met horizontale dwarsverdeling

**Sensomatic bevestiging voor profielen**

- U hebt minstens 1 bevestiging (bodemp corpus) nodig per set profielen. Indien u de profielen ook tegen de bovenzijde van het corpus wenst te bevestigen, dan hebt u 2 bevestigingen nodig. Wanneer u de profielen niet tegen de bovenzijde bevestigt, dan dient u ze d.m.v. een rugwandbevestiging (bestelnr. 033130 of 033131) aan de rugzijde van het corpus te bevestigen.

- per stuk

Bestelnr.	Afwerking	Lengte	Verpakking
033126	verzinkt	200 mm	20

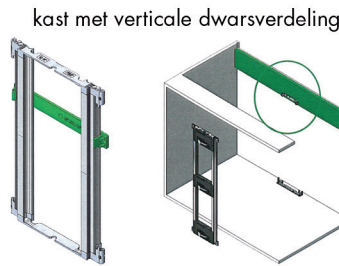
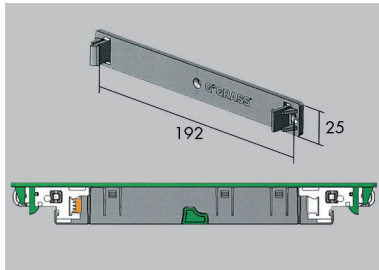


Sensomatic rugwandbevestiging voor profielen: opdek 0 mm

- Indien u de profielen niet wenst te monteren aan de bovenzijde van het corpus, dan dient u deze aan de rugwand van het corpus te bevestigen. Let wel: u dient de profielen onderaan steeds aan de bodem van het corpus te bevestigen met de bevestiging met bestelnr. 033126

- per stuk

Bestelnr.	Afwerking	Opdek	Verpakking
033130	grijs	0 mm	10

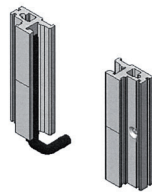
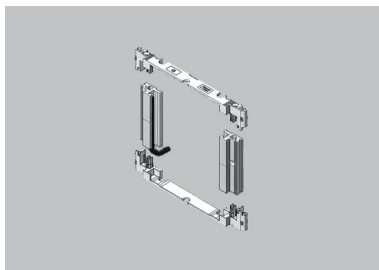


Sensomatic rugwandbevestiging voor profielen: opdek 4,5 mm

- Indien u de profielen niet wenst te monteren aan de bovenzijde van het corpus, dan dient u deze aan de rugwand van het corpus te bevestigen. Let wel: u dient de profielen onderaan steeds aan de bodem van het corpus te bevestigen met de bevestiging met bestelnr. 033126

- per stuk

Bestelnr.	Afwerking	Opdek	Verpakking
033131	grijs	4,5 mm	10

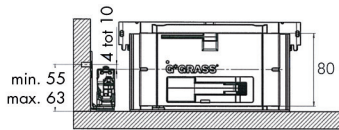
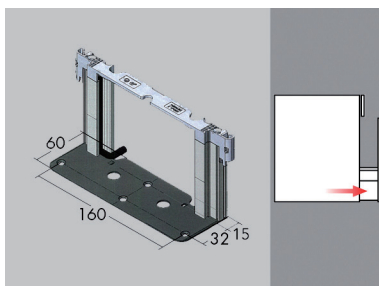


Sensomatic profielen voor rugwandmontage

- Deze profielen hebt u enkel nodig wanneer u 1 onafhankelijke lade (bijvoorbeeld onder een spoelbak) wil voorzien van de Sensomatic. U hebt hierbij nog 2 verbindingstukken nodig (bestelnr. 033132), maar u dient geen bevestigingen, profielen noch montageset te bestellen.

- per paar

Bestelnr.	Afwerking	-	Verpakking
033133	aluminium	-	10 pr

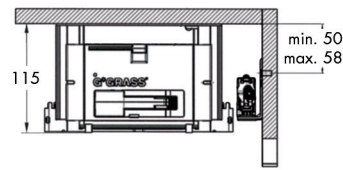
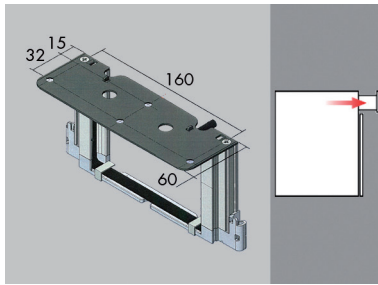


Sensomatic montageset met hoogte 100 mm

- voor bodemmontage
 - De montageset hebt u enkel nodig wanneer u 1 onafhankelijke lade wil voorzien van de Sensomatic.
 U dient hiervoor geen verbindingstukken, bevestigingen of profielen te bestellen.
 - U hebt 1 montageset per duwmotor nodig

- per stuk

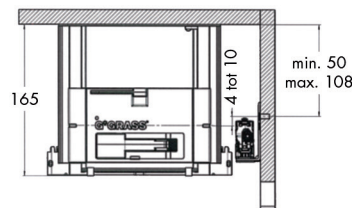
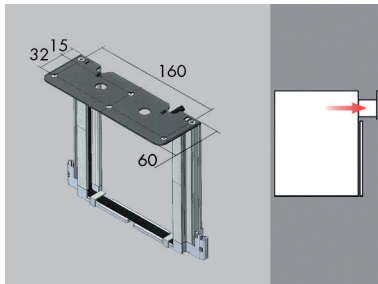
Bestelnr.	Afwerking	Hoogte	Verpakking
033127	aluminium/verzinkt	100 mm	10

**Sensomatic montageset met hoogte 120 mm**

- voor laden tot 90 mm hoog
- De montageset hebt u enkel nodig wanneer u 1 onafhankelijke lade wil voorzien van de Sensomatic.
- U dient hiervoor geen verbindingstukken, bevestigingen of profielen te bestellen.
- U hebt 1 montageset per duwmotor nodig

- per stuk

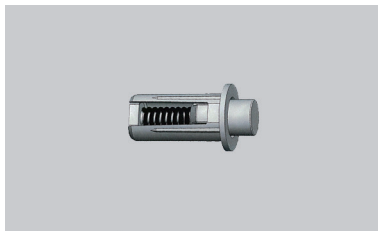
Bestelnr.	Afwerking	Hoogte	Verpakking
033128	aluminium/verzinkt	120 mm	10

**Sensomatic montageset met hoogte 170 mm**

- voor laden tot 122 mm hoog en laden met reling
- De montageset hebt u enkel nodig wanneer u 1 onafhankelijke lade wil voorzien van de Sensomatic.
- U dient hiervoor geen verbindingstukken, bevestigingen of profielen te bestellen.
- U hebt 1 montageset per duwmotor nodig

- per stuk

Bestelnr.	Afwerking	Hoogte	Verpakking
033129	aluminium/verzinkt	170 mm	10

**Sensomatic veerdemper**

- U hebt 2 veerdempers per lade nodig.
- Bij laden met front hoger dan 300 mm dient u 4 veerdempers te gebruiken.
- de veerdemper kan in het front of in het corpus gemonteerd worden

- per stuk

Bestelnr.	Afwerking	Diameter	Voeg front/corpus	Verpakking
033144	grijs	5	2,2 mm	100
033145	grijs	8	2,2 mm	100
033146	grijs	5	3 mm	100
033147	grijs	8	3 mm	100

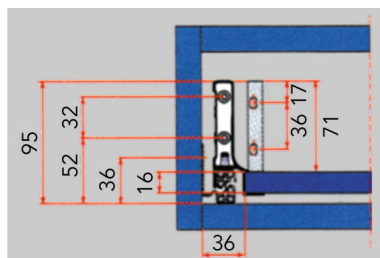
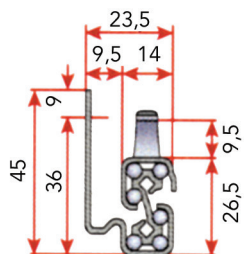
SPEEDBOX ALUMINIUM LADEN

SPEEDBOX MET VOLLEDIG UITTREKBARE GELEIDERS



Bij de montage dient u rekening te houden met volgende maatbepalingen (voor alle types):

- de rug moet 6 mm smaller zijn dan de breedte van de bodem en dient evenals de bodem van de lade 16 mm dik te zijn
- de bodem moet 72 mm smaller zijn dan de binnenmaat van de kast

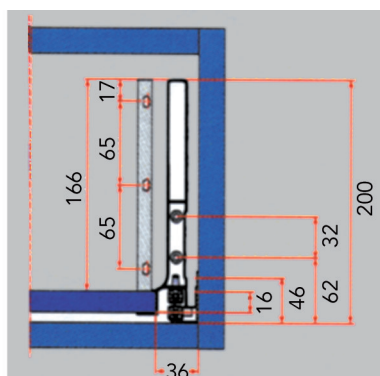
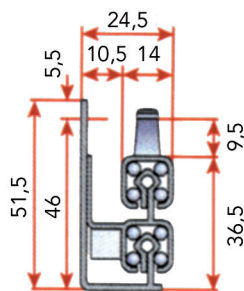


Volledig uittrekbare sets type K3BTS met zijwandhoogte 95 mm met demper

- set bevat 2 zijwanden, 2 geleiders en bijhorend beslag

- per set

Bestelnr.	Afwerking	Lengte	Voor een kast met nuttige diepte	Draagkracht	Verpakking
032243	aluminium	280 mm	30	30 kg	10 sets
032244	aluminium	380 mm	40	30 kg	10 sets
032245	aluminium	430 mm	45	30 kg	10 sets
031634	aluminium	480 mm	50	30 kg	10 sets
032246	aluminium	530 mm	55	30 kg	10 sets

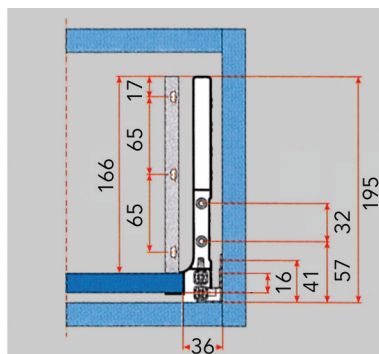
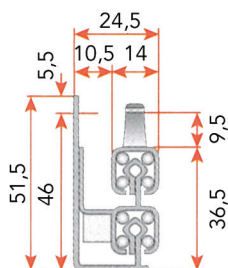


Volledig uittrekbare sets K3HTS met zijwandhoogte 190 mm met demper

- set bevat 2 zijwanden, 2 geleiders en bijhorend beslag

- per set

Bestelnr.	Afwerking	Lengte	Voor een kast met nuttige diepte	Draagkracht	Verpakking
032247	aluminium	280 mm	30	30 kg	5 sets
032248	aluminium	380 mm	40	30 kg	5 sets
032249	aluminium	430 mm	45	30 kg	5 sets
031635	aluminium	480 mm	50	30 kg	5 sets
032250	aluminium	530 mm	55	30 kg	5 sets



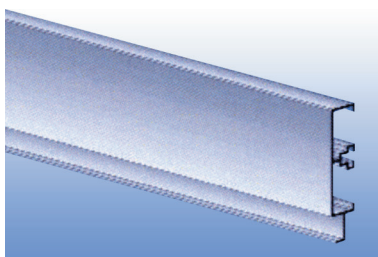
Volledig uittrekbare sets K5HTS met zijwandhoogte 190 mm met demper

- set bevat 2 zijwanden, 2 geleiders en bijhorend beslag

- per set

Bestelnr.	Afwerking	Lengte	Voor een kast met nuttige diepte	Draagkracht	Verpakking
032514	aluminium	530 mm	55	50 kg	5 sets
032515	aluminium	630 mm	65	50 kg	5 sets

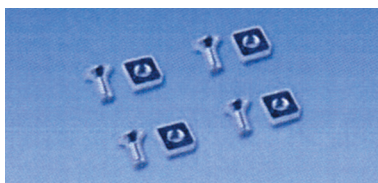
SPEEDBOX ALUMINIUM RUGPROFIEL



Speedbox aluminium rugprofiel

- per stuk

Bestelnr.	Afwerking	Lengte	Hoogte	Verpakking
031584	aluminium	3000 mm	95 mm	10
031585	aluminium	3000 mm	190 mm	5



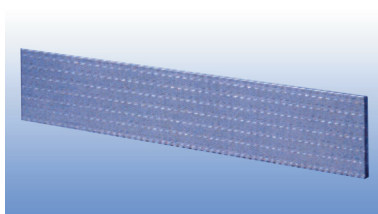
Montageset voor Speedbox aluminium rugprofiel

- bestaat uit 4 schroeven en 4 vierkantsluitplaten

- per set

Bestelnr.	Afwerking		Verpakking
031586	aluminium	-	1 set

SPEEDBOX ALUMINIUM FRONTPROFIEL

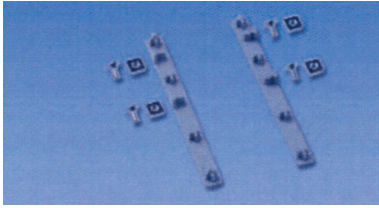


Speedbox aluminium frontprofiel

- front voor inliggende laden

- per stuk

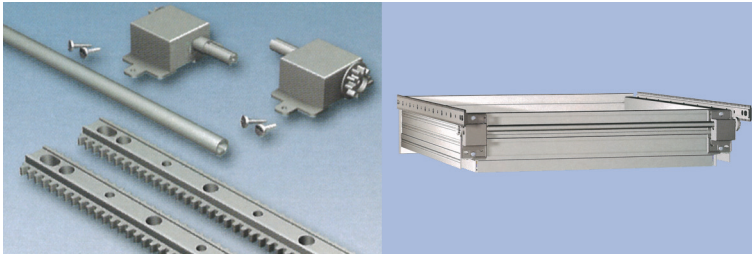
Bestelnr.	Afwerking	Lengte	Hoogte	Verpakking
032424	aluminium	3000 mm	103 mm	5
032425	aluminium	3000 mm	197 mm	5



Montageset voor Speedbox aluminium frontprofiel
- per set

Bestelnr.	Afwerking	Voor hoogte	Verpakking
032426	aluminium	103 mm	1 set
032427	aluminium	197 mm	1 set

STABILISATOR VOOR SPEEDBOX



Stabilisatorset voor Speedbox
- per stuk

Bestelnr.	Afwerking	-	Verpakking
031590	grijs	-	1



Markeerhulp type T32 voor Speedbox
- voor de precieze markering van de boring
voor de fronthaken

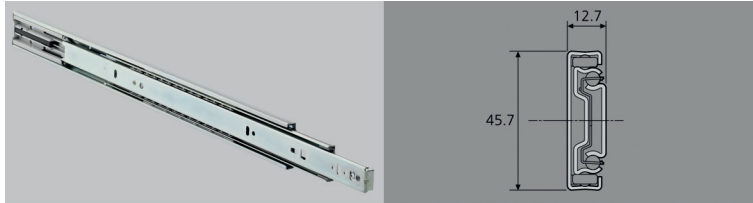
- per paar

Bestelnr.	Afwerking	-	Verpakking
031563	grijs	-	1 pr

ACCURIDE GELEIDERS

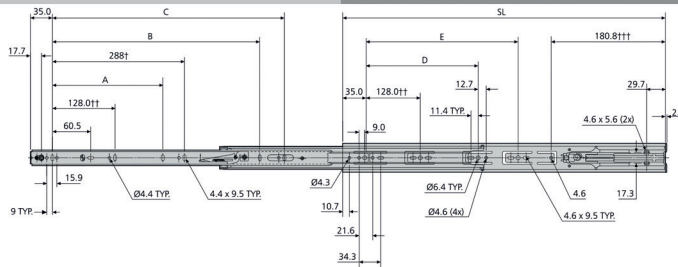
ACCURIDE GELEIDERS

Alle Accuride geleiders zijn kwaliteitsproducten. De geleiders en kogelhouders worden vervaardigd uit koud gewalst staal. Pas na de bewerking worden de onderdelen verzinkt. De kogellagers bestaan uit carbon chroomstaal, bij de montage gesmeerd voor de ganse gebruiksduur met temperatuurbestendig vet.



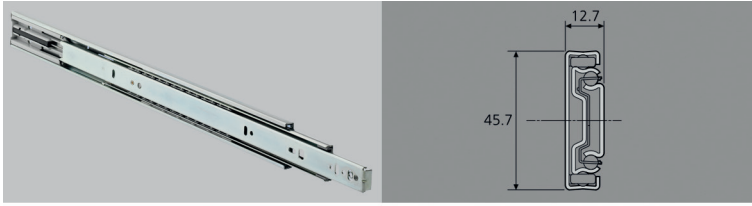
Accuride geleider type 3832 B

- volledig uittrekbaar
- met sluiting (houdt de geleider dicht)
- demonteerbaar
- per paar



3832EC-B	mm								kg	
	SL	TR	A	B	C	D	E	W	L	
*3832-0035EC-B	350	310	-	206	-	-	-	0.97	45	
*3832-0040EC-B	400	406	-	257	-	-	-	1.12	45	
*3832-0045EC-B	450	457	-	305	-	224	-	1.27	45	
*3832-0050EC-B	500	508	-	352	-	224	-	1.44	45	
*3832-0055EC-B	550	559	-	407	352	224	-	1.60	45	
*3832-0060EC-B	600	610	224	-	416	224	352	1.77	45	
*3832-0065EC-B	650	660	224	-	416	224	352	1.92	45	
*3832-0070EC-B	700	711	224	-	544	224	352	2.09	45	

Bestelnr.	Afwerking	Lengte	Draagkracht	Verpakking
031428	verzinkt	250 mm	41 kg	10 pr
031429	verzinkt	300 mm	42 kg	10 pr
031430	verzinkt	350 mm	43 kg	10 pr
031352	verzinkt	400 mm	44 kg	10 pr
031353	verzinkt	450 mm	45 kg	10 pr
031354	verzinkt	500 mm	45 kg	10 pr
031355	verzinkt	550 mm	45 kg	10 pr
031432	verzinkt	600 mm	45 kg	10 pr
031433	verzinkt	650 mm	44 kg	10 pr
031434	verzinkt	700 mm	43 kg	10 pr
031435	zwart verzinkt	250 mm	41 kg	10 pr
031436	zwart verzinkt	300 mm	42 kg	10 pr
031437	zwart verzinkt	350 mm	43 kg	10 pr
031438	zwart verzinkt	400 mm	44 kg	10 pr
031439	zwart verzinkt	450 mm	45 kg	10 pr
031440	zwart verzinkt	500 mm	45 kg	10 pr
031441	zwart verzinkt	550 mm	45 kg	10 pr
031442	zwart verzinkt	600 mm	45 kg	10 pr
031443	zwart verzinkt	650 mm	44 kg	10 pr
031444	zwart verzinkt	700 mm	43 kg	10 pr

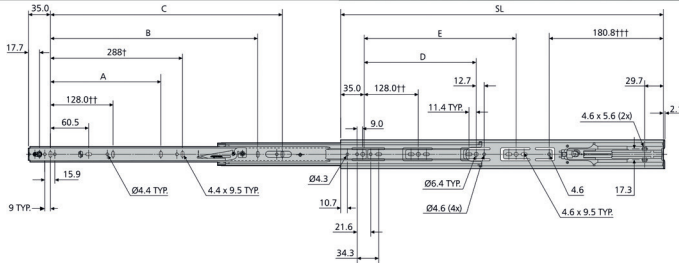


Accuride geleider type 3832 EC

- volledig uittrekbaar
- met Easy Close dempingsysteem
- demonteerbaar

- per paar

- hulpstuk voor bodembevestiging niet mogelijk



3832EC-B	mm							kg	
	SL	TR	A	B	C	D	E	W	L
*3832-0035EC-B	350	310	-	206	-	-	-	0.97	45
*3832-0040EC-B	400	406	-	257	-	-	-	1.12	45
*3832-0045EC-B	450	457	-	305	-	224	-	1.27	45
*3832-0050EC-B	500	508	-	352	-	224	-	1.44	45
*3832-0055EC-B	550	559	-	407	352	224	-	1.60	45
*3832-0060EC-B	600	610	224	-	416	224	352	1.77	45
*3832-0065EC-B	650	660	224	-	416	224	352	1.92	45
*3832-0070EC-B	700	711	224	-	544	224	352	2.09	45

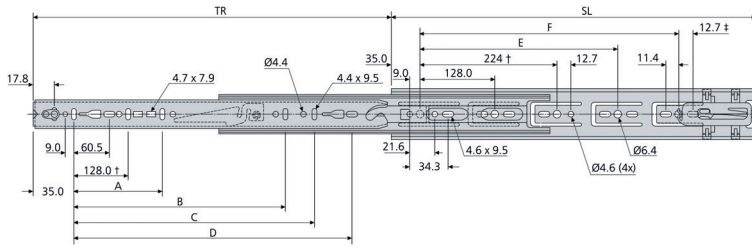
Bestelnr.	Afwerking	Lengte	Draagkracht	Verpakking
033344	verzinkt	350 mm	45 kg	10 pr
033345	verzinkt	400 mm	45 kg	10 pr
033346	verzinkt	450 mm	45 kg	10 pr
033347	verzinkt	500 mm	45 kg	10 pr
033348	verzinkt	550 mm	45 kg	10 pr
033349	verzinkt	600 mm	45 kg	10 pr
033350	verzinkt	650 mm	45 kg	10 pr
033351	verzinkt	700 mm	45 kg	10 pr



Accuride geleider type 3832 SC

- volledig uittrekbaar
- zelfsluitend
- demonteerbaar

- per paar



3832SC/ 3832HDSC	mm								kg		
	SL	TR	A	B	C	D	E	F	W	L 10,000	L 80,000
*3832-0030SC	300	286	-	-	-	231	-	-	0.90	48	42
*3832-0035SC	350	356	-	-	-	281	-	-	1.04	49	43
*3832-0040SC	400	406	-	-	-	331	288	-	1.20	50	44
*3832-0045SC	450	457	-	320	-	381	320	-	1.33	50	45
*3832-0050SC	500	508	-	-	-	431	384	-	1.50	50	45
*3832-0055SC	550	559	-	416	-	481	416	-	1.67	50	45
*3832-0060SC	600	610	224	416	-	531	352	480	1.82	50	45
*3832-0065SC	650	660	224	416	544	581	352	512	1.96	49	44

Bestelnr.	Afwerking	Lengte	Draagkracht	Verpakking
031769	verzinkt	300 mm	42 kg	10 pr
031770	verzinkt	350 mm	43 kg	10 pr
031771	verzinkt	400 mm	44 kg	10 pr
031772	verzinkt	450 mm	45 kg	10 pr
031773	verzinkt	500 mm	45 kg	10 pr
031774	verzinkt	550 mm	45 kg	10 pr
031775	verzinkt	600 mm	45 kg	10 pr
031776	verzinkt	650 mm	44 kg	10 pr
031753	zwart verzinkt	300 mm	42 kg	10 pr
031754	zwart verzinkt	350 mm	43 kg	10 pr
031755	zwart verzinkt	400 mm	44 kg	10 pr
031756	zwart verzinkt	450 mm	45 kg	10 pr
031757	zwart verzinkt	500 mm	45 kg	10 pr
031758	zwart verzinkt	550 mm	45 kg	10 pr
031759	zwart verzinkt	600 mm	45 kg	10 pr
031760	zwart verzinkt	650 mm	44 kg	10 pr

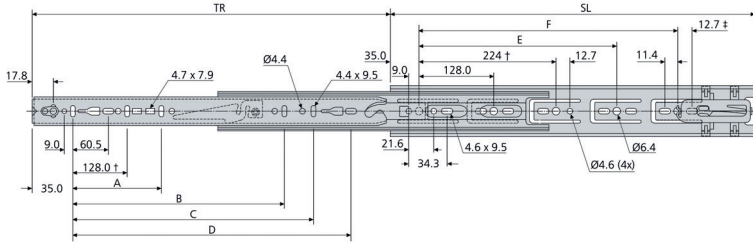


Accuride geleider type 3832 HDSC

- volledig uittrekbaar
- zelfsluitend
- demonteerbaar

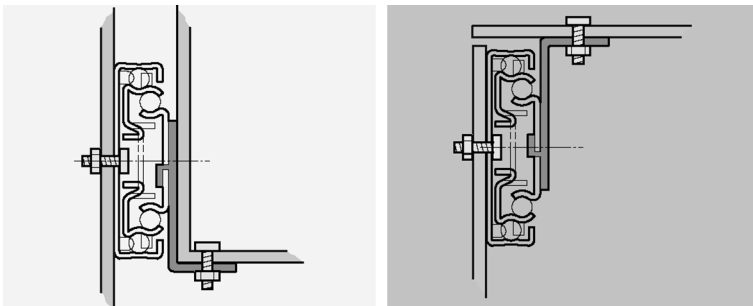
- per paar

- dit type geleider heeft dezelfde eigenschappen als het type 3832SC, maar heeft een grotere sluitkracht (27-41N / geleider i.p.v. 14-27N / geleider)



3832SC/ 3832HDSC	mm								kg		
	SL	TR	A	B	C	D	E	F	W	L 10,000	L 80,000
*3832-0030SC	300	286	-	-	-	231	-	-	0.90	48	42
*3832-0035SC	350	356	-	-	-	281	-	-	1.04	49	43
*3832-0040SC	400	406	-	-	-	331	288	-	1.20	50	44
*3832-0045SC	450	457	-	320	-	381	320	-	1.33	50	45
*3832-0050SC	500	508	-	-	-	431	384	-	1.50	50	45
*3832-0055SC	550	559	-	416	-	481	416	-	1.67	50	45
*3832-0060SC	600	610	224	416	-	531	352	480	1.82	50	45
*3832-0065SC	650	660	224	416	544	581	352	512	1.96	49	44

Bestelnr.	Afwerking	Lengte	Draagkracht	Verpakking
032210	verzinkt	500 mm	45 kg	10 pr
032211	verzinkt	550 mm	45 kg	10 pr
032212	verzinkt	600 mm	45 kg	10 pr
032213	verzinkt	650 mm	44 kg	10 pr



Hulpstuk voor bodembevestiging van type 3832 B/SC/HDSC

- de geleider kan hierdoor aan de bodem bevestigd worden
- het hulpstuk voor de 550 mm geleiders kan ook gebruikt worden voor de 600, 650 en 700 mm geleiders

- per paar

- opgelet: niet compatibel met geleider type 3832EC

Bestelnr.	Afwerking	Lengte	Verpakking
031356	verzinkt	400 mm	25 pr
031357	verzinkt	450 mm	25 pr
031358	verzinkt	500 mm	25 pr
031359	verzinkt	550 mm	25 pr

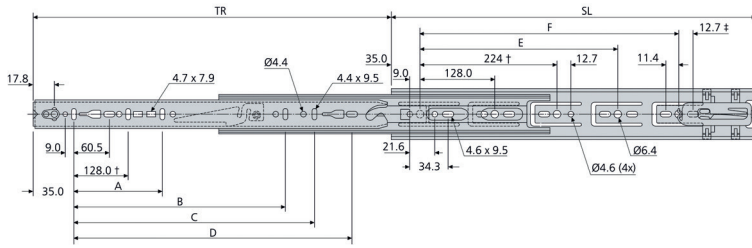


Accuride geleider type 3832 SC met delrin lagere

- volledig uittrekbaar
- zelfsluitend
- demonteerbaar

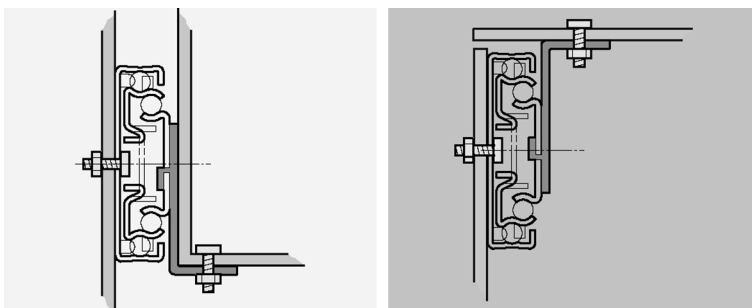
- per paar

- delrin is een kunststof met zelfsmerende eigenschappen



3832SC/ 3832HDSC	mm								kg		
	SL	TR	A	B	C	D	E	F	W	L 10,000	L 80,000
*3832-0030SC	300	286	-	-	-	231	-	-	0.90	48	42
*3832-0035SC	350	356	-	-	-	281	-	-	1.04	49	43
*3832-0040SC	400	406	-	-	-	331	288	-	1.20	50	44
*3832-0045SC	450	457	-	320	-	381	320	-	1.33	50	45
*3832-0050SC	500	508	-	-	-	431	384	-	1.50	50	45
*3832-0055SC	550	559	-	416	-	481	416	-	1.67	50	45
*3832-0060SC	600	610	224	416	-	531	352	480	1.82	50	45
*3832-0065SC	650	660	224	416	544	581	352	512	1.96	49	44

Bestelnr.	Afwerking	Lengte	Draagkracht	Verpakking
031761	wit	300 mm	42 kg	10 pr
031762	wit	350 mm	43 kg	10 pr
031763	wit	400 mm	44 kg	10 pr
031764	wit	450 mm	45 kg	10 pr
031765	wit	500 mm	45 kg	10 pr
031766	wit	550 mm	45 kg	10 pr
031767	wit	600 mm	45 kg	10 pr
031768	wit	650 mm	44 kg	10 pr



Hulpstuk voor bodembevestiging van type 3832 SC met delrin lagere

- de geleider kan hierdoor aan de bodem bevestigd worden
- het hulpstuk voor de 550 mm geleiders kan ook gebruikt worden voor de 600 en 650 mm geleiders

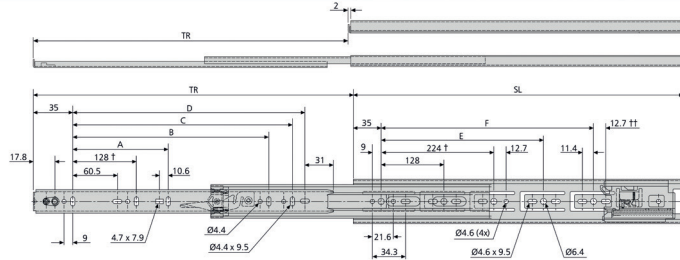
- per paar

Bestelnr.	Afwerking	Lengte	Verpakking
031524	wit	400 mm	25 pr
031525	wit	450 mm	25 pr
031526	wit	500 mm	25 pr
031527	wit	550 mm	25 pr



Accuride Push geleider type 3832 TR

- volledig uittrekbaar
- met Push systeem
- met sluiting (houdt de geleider dicht)
- per paar
- diepte geleider = max. breedte lade



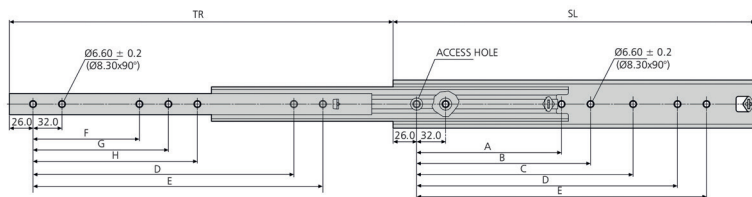
3832TR/ 3832HDTR	mm										kg	
	SL	TR	A	B	C	D	E	F	W	L		
*3832-0050TR	500	508	-	320	-	392	384	-	1.47	45		

Bestelnr.	Afwerking	Lengte	Draagkracht	Verpakking
032989	verzinkt	500 mm	45 kg	10 pr



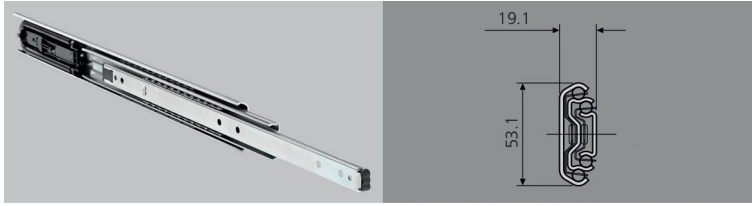
Accuride geleider type 5321

- volledig uittrekbaar
- voor zijwandmontage
- boorpatroon: 32 mm
- met sluiting (houdt de geleider dicht)
- niet demonteerbaar
- per paar



5321	mm										kg		
	SL	TR	A	B	C	D	E	F	G	H	W	L 10,000	L 80,000
DZ5321-0030	300	323.5	-	-	-	192	224	-	-	-	1.73	130	120
DZ5321-0035	350	373.5	-	-	-	224	256	-	-	-	2.04	140	120
DZ5321-0040	400	423.5	-	160	192	288	320	128	160	-	2.34	150	130
DZ5321-0045	450	473.5	-	160	192	320	352	128	160	-	2.64	160	140
DZ5321-0050	500	523.5	-	192	224	384	416	160	192	-	2.94	170	150
DZ5321-0055	550	573.5	-	192	224	416	448	160	192	-	3.25	160	140
DZ5321-0060	600	623.5	-	256	288	480	512	192	256	-	3.55	150	120
DZ5321-0070-A	700	723.5	288	320	544	576	608	256	288	544	4.16	130	110
DZ5321-0080-A	790	803.5	-	352	384	672	704	320	352	384	4.72	100	100

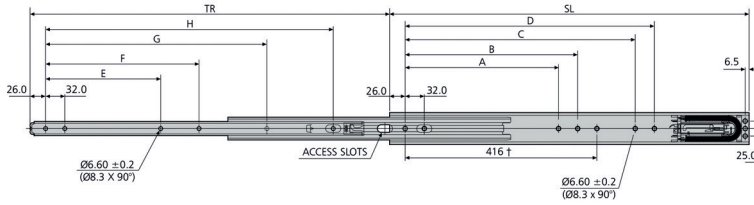
Bestelnr.	Afwerking	Lengte	Draagkracht	Verpakking
030880	verzinkt	300 mm	120 kg	5 pr
030881	verzinkt	350 mm	120 kg	5 pr
030882	verzinkt	400 mm	130 kg	4 pr
030883	verzinkt	450 mm	140 kg	4 pr
030884	verzinkt	500 mm	140 kg	3 pr
030885	verzinkt	550 mm	140 kg	3 pr
030886	verzinkt	600 mm	120 kg	3 pr
030887	verzinkt	700 mm	110 kg	2 pr
030888	verzinkt	790 mm	100 kg	2 pr



Accuride geleider type 5321 EC met demping

- volledig uittrekbaar
- met easy close demping systeem

- per paar



5321EC	mm											kg	
	SL	TR	A	B	C	D	E	F	G	H	W	L (450mm*)	L (1000mm*)
DZ5321-0040EC	400	388	160	192	-	-	128	160	-	288	1.99	65	55
DZ5321-0045EC-A	450	450	160	192	256	-	128	160	-	320	2.27	65	55
DZ5321-0050EC	500	500	192	224	-	-	160	192	-	384	2.57	70	60
DZ5321-0055EC	550	550	192	224	320	352	160	192	-	416	2.87	85	72
DZ5321-0060EC	600	600	256	288	384	416	192	256	-	480	3.18	100	85
DZ5321-0070EC-A	700	700	288	320	448	480	256	288	512	576	3.79	100	85
DZ5321-0080EC-A	800	800	352	384	576	608	320	352	416	672	4.42	90	75

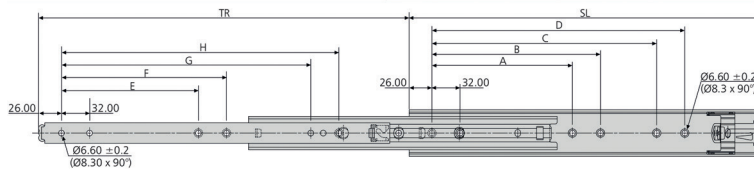
Bestelnr.	Afwerking	Lengte	Draagkracht	Verpakking
032991	verzinkt	400 mm	55 kg	3 pr
032992	verzinkt	450 mm	55 kg	3 pr
032993	verzinkt	500 mm	60 kg	3 pr
032994	verzinkt	550 mm	72 kg	3 pr
032995	verzinkt	600 mm	85 kg	3 pr
032996	verzinkt	700 mm	85 kg	3 pr
032997	verzinkt	800 mm	75 kg	2 pr



Accuride geleider type 5321 SC

- volledig uittrekbaar
- voor zijwandmontage
- boorpatroon: 32 mm
- zelfsluitend
- met sluiting (houdt de geleider dicht)
- niet demonteerbaar

- per paar



5321SC	mm											kg	
	SL	TR	A	B	C	D	E	F	G	H	W	L	
DZ5321-0030SC	300	319	-	-	160	192	-	-	192	224	1.64	85	
DZ5321-0035SC	350	369	-	-	224	256	-	-	224	256	1.96	90	
DZ5321-0040SC	400	419	160	192	256	288	160	192	288	320	2.25	100	
DZ5321-0045SC	450	469	192	224	320	352	192	224	352	384	2.57	110	
DZ5321-0050SC	500	519	224	256	352	384	224	256	384	416	2.87	120	
DZ5321-0055SC	550	569	224	256	416	448	224	256	448	480	3.17	110	
DZ5321-0060SC	600	619	256	288	480	512	256	288	480	512	3.48	100	
DZ5321-0070SC	700	719	320	352	544	576	320	352	576	608	4.10	70	
DZ5321-0080SC	790	823	352	384	640	672	352	384	672	704	4.64	50	

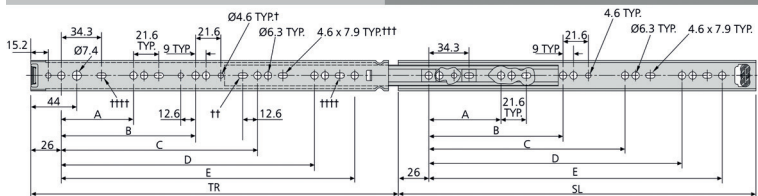
Bestelnr.	Afwerking	Lengte	Draagkracht	Verpakking
032214	verzinkt	300 mm	85 kg	5 pr
032215	verzinkt	350 mm	90 kg	5 pr
032216	verzinkt	400 mm	100 kg	4 pr
032217	verzinkt	450 mm	110 kg	4 pr
032218	verzinkt	500 mm	120 kg	3 pr
032219	verzinkt	550 mm	110 kg	3 pr
032220	verzinkt	600 mm	100 kg	3 pr
032221	verzinkt	700 mm	70 kg	2 pr
032222	verzinkt	800 mm	50 kg	2 pr



Accuride geleider type 2601

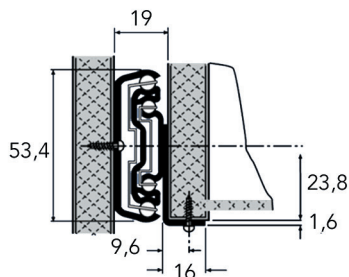
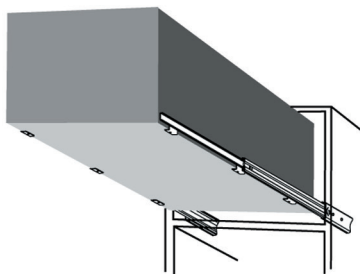
- volledig uittrekbaar
- boorpatroon: 32 mm
- met sluiting (houdt de geleider dicht)
- niet demonteerbaar

- per paar



2601	mm								kg	
	SL	TR	A	B	C	D	E	W	L	
DZ2601-0020	200	209	128	-	-	-	-	0.44	16	
DZ2601-0025	250	259	128	-	-	-	-	0.55	25	
DZ2601-0030	300	308	128	224	-	-	-	0.67	32	
DZ2601-0035	350	357	128	224	-	-	-	0.78	35	
DZ2601-0040	400	406	128	224	320	-	-	0.89	45	
DZ2601-0045	450	456	128	224	352	-	-	1.01	45	
DZ2601-0050	500	505	128	224	352	416	-	1.11	35	
DZ2601-0055	550	554	128	224	352	448	489	1.23	30	

Bestelnr.	Afwerking	Lengte	Draagkracht	Verpakking
030869	verzinkt	200 mm	16 kg	15 pr
030870	verzinkt	250 mm	25 kg	15 pr
030871	verzinkt	300 mm	32 kg	15 pr
030872	verzinkt	350 mm	35 kg	15 pr
030873	verzinkt	400 mm	45 kg	15 pr
030874	verzinkt	450 mm	45 kg	15 pr
030875	verzinkt	500 mm	35 kg	15 pr
030876	verzinkt	550 mm	30 kg	15 pr



Accuride geleider type 5517

- volledig uittrekbaar
- voor bodemmontage of omgekeerde montage voor werkblad
- boorpatroon: 32 mm
- met sluiting (houdt de geleider dicht)
- niet demonteerbaar

- per paar



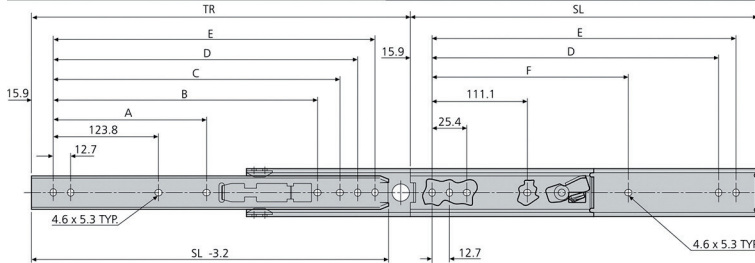
Bestelnr.	Afwerking	Lengte	Draagkracht	Verpakking
030920	verzinkt	300 mm	55 kg	5 pr
030921	verzinkt	350 mm	57 kg	5 pr
030922	verzinkt	400 mm	59 kg	4 pr
030923	verzinkt	450 mm	60 kg	4 pr
030924	verzinkt	500 mm	60 kg	3 pr
030925	verzinkt	550 mm	60 kg	3 pr
030926	verzinkt	600 mm	60 kg	3 pr
030927	verzinkt	650 mm	58 kg	2 pr
030928	verzinkt	700 mm	55 kg	2 pr



Accuride RVS geleider type 305

- volledig uittrekbaar
- volledige RVS geleider
- met lock-out systeem

- per paar



DS0305	mm								kg	
	SL	TR	A	B	C	D	E	F	W	L
DS0305-0018	457	479.5	212.7	-	400.0	412.7	425.4	301.6	1.88	62
DS0305-0020	508	530.5	238.1	365.2	450.8	463.5	476.2	352.4	2.04	57
DS0305-0022	559	581.0	263.5	415.9	501.6	514.3	527.0	403.2	2.29	52

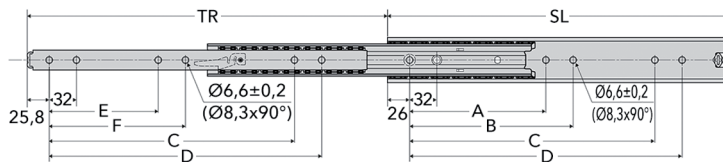
Bestelnr.	Afwerking	Lengte	Draagkracht	Verpakking
033387	inox	457 mm	62 kg	4 pr
033355	inox	508 mm	57 kg	3 pr
033388	inox	559 mm	52 kg	3 pr



Accuride geleider type DS5334

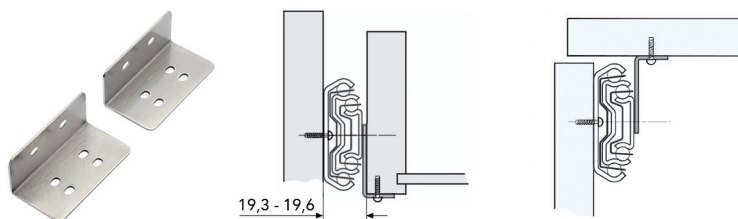
- geleider in RVS 304
- volledig uittrekbaar
- demonteerbaar
- niet geschikt voor vlakke montage

- per paar



DS5334	mm								kg	
	SL	TR	A	B	C	D	E	F	W	L
DS5334-0040	400.0	423.0	160.0	192.0	288.0	320.0	128.0	160.0	2.25	90
DS5334-0045	450.0	473.0	192.0	224.0	352.0	384.0	160.0	192.0	2.56	90
DS5334-0050	500.0	523.0	192.0	224.0	384.0	416.0	192.0	224.0	2.82	90
DS5334-0055	550.0	573.0	256.0	288.0	448.0	480.0	224.0	256.0	3.12	90
DS5334-0060	600.0	623.0	256.0	288.0	480.0	512.0	256.0	288.0	3.41	90

Bestelnr.	Afwerking	Lengte	Draagkracht	Verpakking
033915	inox	400 mm	90 kg	4 pr
033916	inox	450 mm	90 kg	4 pr
033917	inox	500 mm	90 kg	3 pr
033918	inox	550 mm	90 kg	3 pr
033919	inox	600 mm	90 kg	3 pr

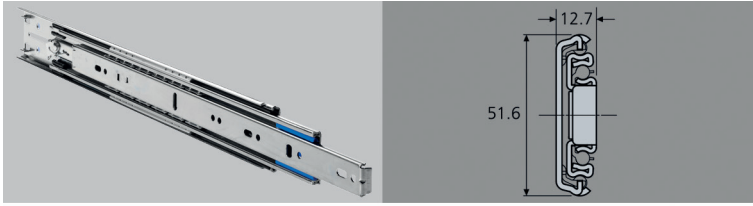


Hulpstuk voor bodembevestiging voor geleider type DS5334

- de geleider kan hiermee aan de ladebodem worden bevestigd

- per paar (minstens 2 paar nodig)

Bestelnr.	Afwerking		Verpakking
033920	inox	-	24 pr



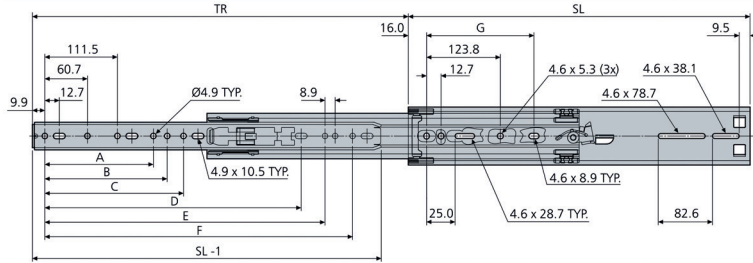
Accuride geleider met Lock-out systeem type 3507

- Geleider met Lock-out systeem: wanneer de geleider volledig uitgetrokken wordt, blokkeert deze zich.

De geleider dient ontgrendeld te worden om de lade terug te sluiten.

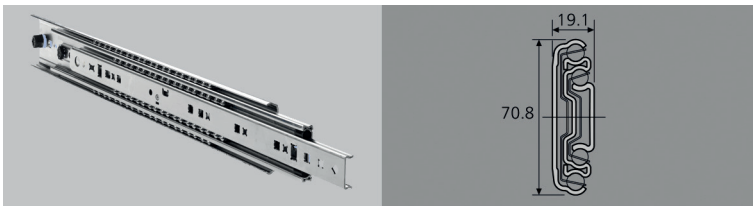
(vb. toepassing: uittrekbaar werkblad)

- per paar



3507	mm										kg	
	SL	TR	A	B	C	D	E	F	G	W	L	
DZ3507-0018	457	508	-	-	164.8	-	-	387.3	178.8	2.01	76	
DZ3507-0020	508	559	-	172.1	203.2	-	-	438.1	203.8	2.24	80	
DZ3507-0022	559	610	-	-	213.0	-	407.0	488.9	228.8	2.46	82	

Bestelnr.	Afwerking	Lengte	Draagkracht	Verpakking
033277	verzinkt	457 mm	76 kg	10 pr
033278	verzinkt	508 mm	80 kg	10 pr
033279	verzinkt	559 mm	82 kg	8 pr



Accuride geleider type 7957

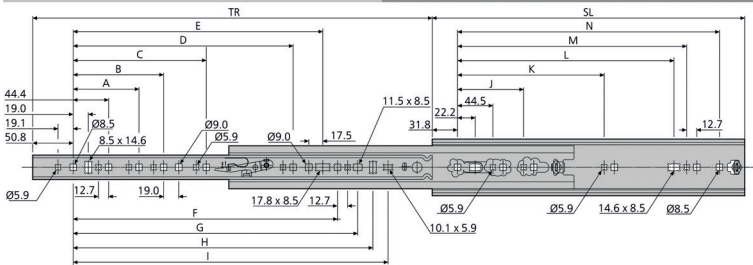
- volledig uittrekbaar

- voor zijwand- en horizontale montage*

- demonteerbaar

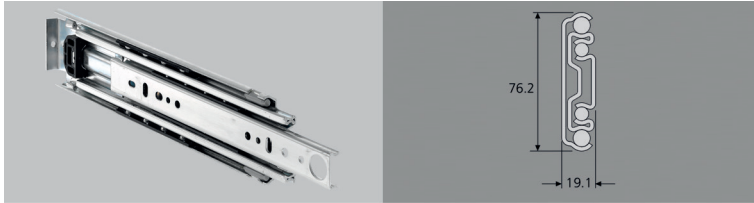
- per paar

*draagkracht bij horizontale montage: 40 kg



7957	mm																kg	
	SL	TR	A	B	C	D	E	F	G	H	I	J	K	L	M	N	W	L
DZ7957-0020-2	508.0	508.0	108.0	171.5	-	-	-	338.2	363.6	382.6	401.7	-	-	387.4	403.4	444.5	4.03	160
DZ7957-0022-2	558.8	558.8	108.0	171.5	-	-	328.7	389.0	414.4	433.4	452.5	-	-	438.2	454.2	495.3	4.42	160
DZ7957-0024-2	609.6	609.6	108.0	171.5	-	-	379.5	439.8	465.2	484.2	503.3	-	-	489.0	505.0	546.1	4.84	160
DZ7957-0026-2	660.4	660.4	108.0	171.5	-	-	430.3	490.6	516.0	535.0	554.1	-	-	539.8	555.8	596.9	5.27	160
DZ7957-0028-2	711.2	711.2	108.0	171.5	-	-	481.1	541.4	566.8	585.8	604.9	-	-	590.6	606.6	647.7	5.88	160
DZ7957-0030-2	762.0	762.0	108.0	171.5	-	-	531.9	592.2	617.6	636.6	655.7	203.2	469.9	641.4	657.4	698.5	6.06	160
DZ7957-0032-2	812.8	812.8	108.0	171.5	-	-	582.7	643.0	668.4	687.4	706.5	203.2	520.7	692.2	708.2	749.3	6.48	160
DZ7957-0034-2	863.6	863.6	108.0	171.5	349.3	-	633.5	693.8	719.2	738.2	757.3	203.2	571.5	743.0	759.0	800.1	6.88	160
DZ7957-0036-2	914.4	914.4	108.0	171.5	349.3	501.7	684.3	744.6	770.0	789.0	808.1	203.2	622.3	793.8	809.8	850.9	7.29	160

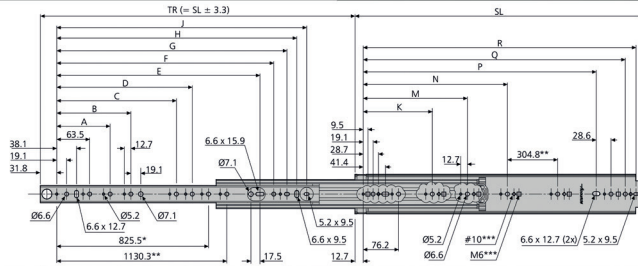
Bestelnr.	Afwerking	Lengte	Draagkracht	Verpakking
033280	verzinkt	508 mm	160 kg	5 pr
033281	verzinkt	558,8 mm	160 kg	5 pr
033282	verzinkt	609,6 mm	160 kg	4 pr
033283	verzinkt	660,4 mm	160 kg	4 pr
033284	verzinkt	711,2 mm	160 kg	4 pr
033285	verzinkt	762 mm	160 kg	3 pr
033286	verzinkt	812,8 mm	160 kg	3 pr
033287	verzinkt	863,6 mm	160 kg	3 pr
033288	verzinkt	914,4 mm	160 kg	3 pr



Accuride geleider type 9301

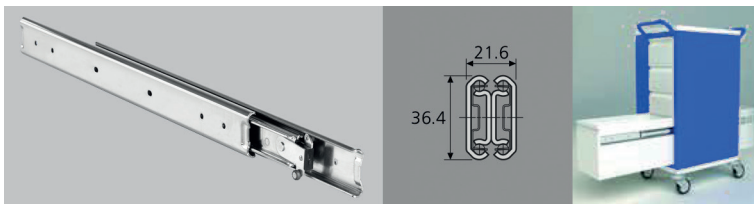
- volledig uittrekbaar
- niet demonteerbaar

- per paar



9301-E	mm																kg*		
	SL	TR	A	B	C	D	E	F	G	H	J	K	M	N	P	Q	R	W	L
DZ9301-0032U-E	812.8	812.8	127.0	190.5	368.3	-	601.7	661.9	687.3	706.4	725.4	235.0	393.7	552.5	711.2	768.4	787.4	3.86	256
DZ9301-0036U-E	914.4	914.4	127.0	190.5	368.3	520.7	703.3	763.5	788.9	808.0	827.0	235.0	444.5	654.1	812.8	870.0	889.0	4.37	248
DZ9301-0048U-E	1219.2	1219.2	127.0	190.5	368.3	520.7	1008.1	1068.3	1093.7	1112.8	1131.8	235.0	596.9	958.9	1117.6	1174.8	1193.8	5.86	204
DZ9301-0060U-E	1524.0	1524.0	127.0	190.5	368.3	520.7	1312.9	1373.1	1398.5	1417.6	1436.6	235.0	596.9	958.9	1422.4	1479.6	1498.6	7.32	182

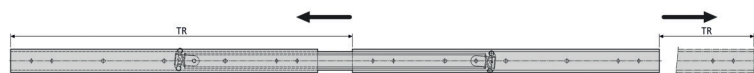
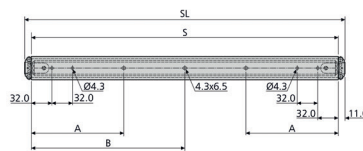
Bestelnr.	Afwerking	Lengte	Draagkracht	Verpakking
031492	verzinkt	812,8 mm	256 kg	4 pr
031493	verzinkt	914,4 mm	248 kg	2 pr
031494	verzinkt	1219,2 mm	204 kg	2 pr
031495	verzinkt	1524 mm	182 kg	2 pr



Accuride geleider type DZ3630 voor dubbelzijdig uittrekbare laden

- volledig uittrekbaar
- niet demonteerbaar

- per paar



3630	mm						kg	
	SL	S	TR	TRx2	A	B	W	L
DZ3630-0050	500	478	532	1064	144	-	2.66	45

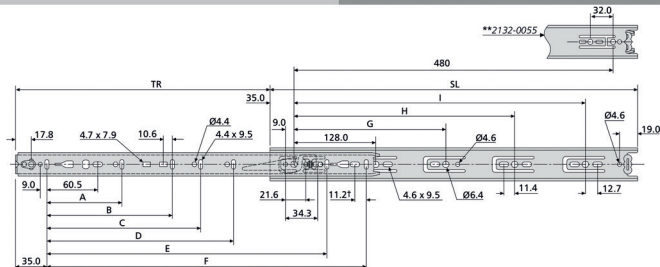
Bestelnr.	Afwerking	Lengte	Draagkracht	Verpakking
031497	verzinkt	500 mm	45 kg	3 pr



Accuride geleider type 2132

- enkel uittrekbaar
- met sluiting (houdt de geleider dicht)
- demonteerbaar

- per paar



2132	mm											kg		
	SL	TR	A	B	C	D	E	F	G	H	I	W	L 10,000	L 80,000
*2132-0025	250	163	96	-	-	-	-	192	-	-	-	0.45	50	35
*2132-0030	300	205	96	-	-	-	-	242	224	-	-	0.52	50	35
*2132-0035	350	260	128	-	-	-	-	292	224	-	-	0.64	50	35
*2132-0040	400	281	128	-	-	-	-	342	224	-	320	0.71	50	35
*2132-0045	450	331	128	224	-	-	-	392	224	-	352	0.78	48	35
*2132-0050	500	376	128	224	-	-	-	442	224	-	416	0.80	45	34
*2132-0055	550	415	128	224	320	-	-	492	224	352	**	0.98	42	33
*2132-0060	600	451	128	224	320	-	-	542	224	352	480	1.05	40	32
*2132-0065	650	488	128	224	320	416	544	592	224	352	544	1.17	37	31
*2132-0070	700	526	128	224	288	416	-	642	224	352	544	1.26	35	30

Bestelnr.	Afwerking	Lengte	Draagkracht	Verpakking
030830	verzinkt	250 mm	35 kg	10 pr
030831	verzinkt	300 mm	35 kg	10 pr
030832	verzinkt	350 mm	35 kg	10 pr
030833	verzinkt	400 mm	35 kg	10 pr
030834	verzinkt	450 mm	35 kg	10 pr
030835	verzinkt	500 mm	34 kg	10 pr
030836	verzinkt	550 mm	33 kg	10 pr
030837	verzinkt	600 mm	32 kg	10 pr
030838	verzinkt	650 mm	31 kg	10 pr
030839	verzinkt	700 mm	30 kg	10 pr

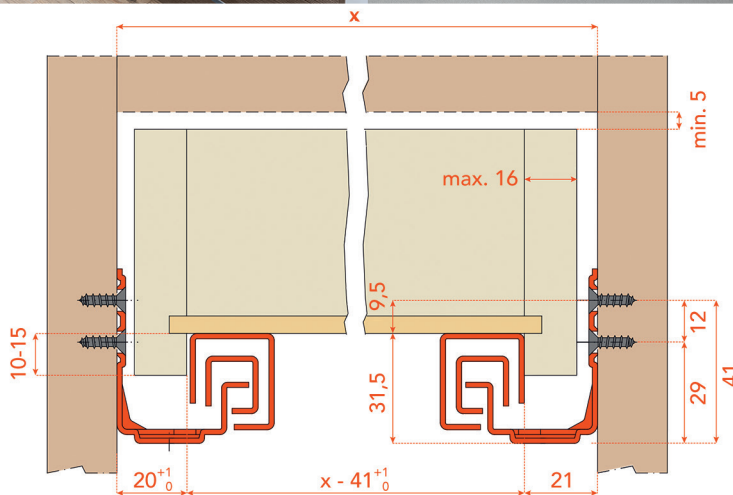
GELEIDERS SALICE

GELEIDERS SALICE FUTURA VOOR HOUTEN LADEN - 30 KG

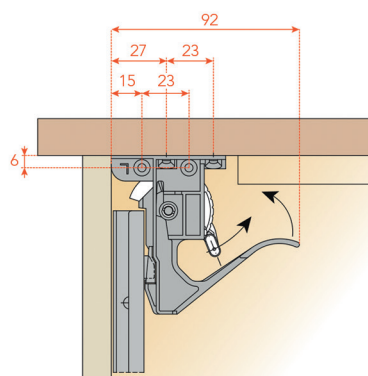
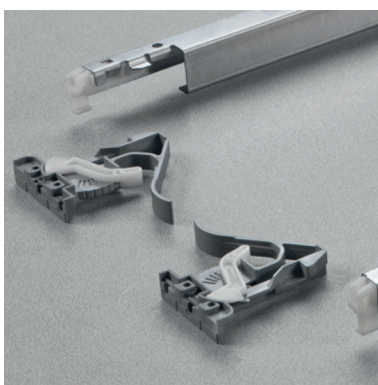


Geleider Futura Smove type 6555 voor houten laden

- volledig uittrekbare geleider met Soft Close demping systeem
- front regelbaar in de hoogte: +2,5 mm
- clips afzonderlijk te bestellen (bestelnr. 033296 of 033369)
- per paar



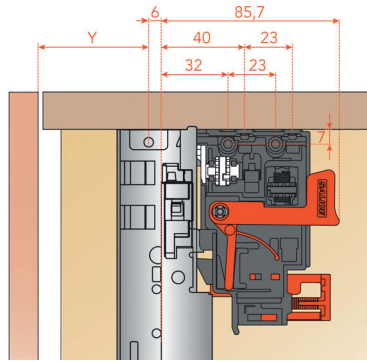
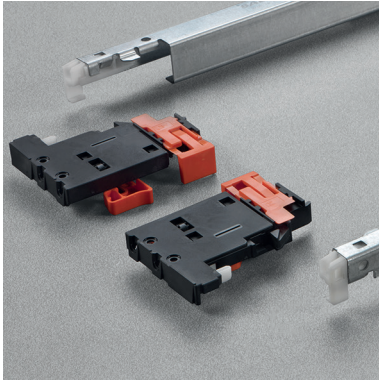
Bestelnr.	Afwerking	Lengte van de geleider	Min. kastdiepte	Draagkracht	Verpakking
033290	verzinkt	300 mm	310 mm	30 kg	20 pr
033291	verzinkt	350 mm	360 mm	30 kg	20 pr
033292	verzinkt	400 mm	410 mm	30 kg	20 pr
033293	verzinkt	450 mm	460 mm	30 kg	20 pr
033294	verzinkt	500 mm	510 mm	30 kg	20 pr
033295	verzinkt	550 mm	560 mm	30 kg	20 pr



1-D montage clip voor Futura Smove geleiders

- 1D regeling van het front:
- hoogte-regeling: +2,5 mm
- per paar

Bestelnr.	Afwerking		Verpakking
033296	-	-	1 pr



3-D montage clip voor Futura Smove geleiders

- 3D regeling van het front:
- hoogteregeling: +2,5 mm
- zijregeling: +/-1,5 mm
- neiging regeling: +/- 2 mm

- per paar (links/rechts)

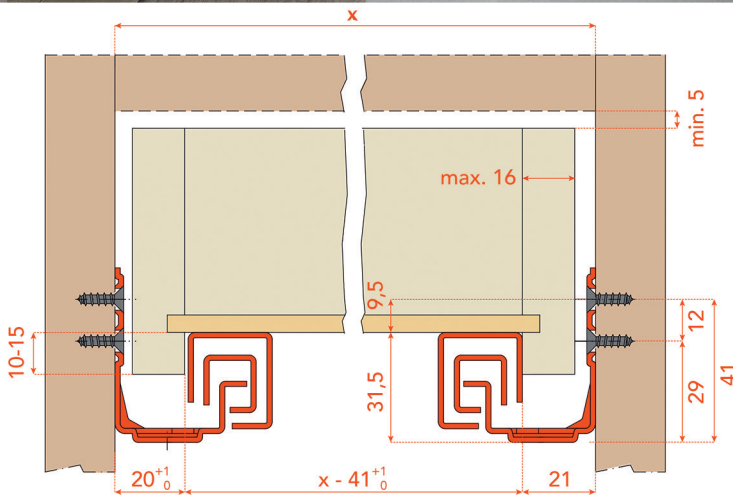
Bestelnr.	Afwerking	-	Verpakking
033369	-	-	100 pr



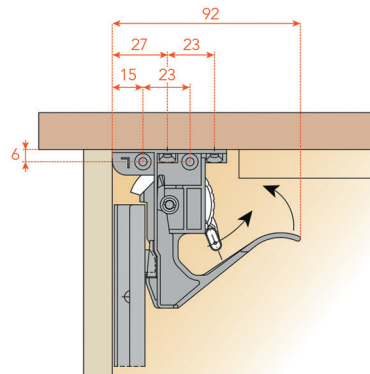
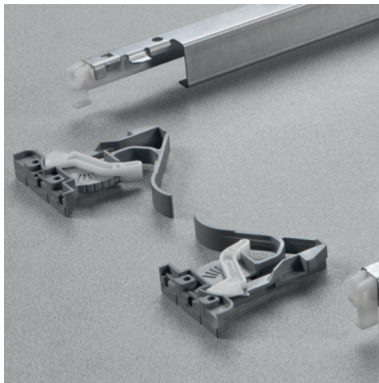
Geleider Futura Push type 65577 voor houten laden

- volledig uittrekbare geleider met Push opening systeem
- front verstelbaar in de hoogte: +2,5 mm
- clips afzonderlijk te bestellen (bestelnr. 033296 of 033369)
- optionele synchronisatie stang aanbevolen voor laden met breedte > 800 mm (bestelnr. 032450)

- per paar



Bestelnr.	Afwerking	Lengte van de geleider	Min. kastdiepte	Draagkracht	Verpakking
032443	verzinkt	300 mm	310 mm	30 kg	20 pr
032444	verzinkt	350 mm	360 mm	30 kg	20 pr
032445	verzinkt	400 mm	410 mm	30 kg	20 pr
032446	verzinkt	450 mm	460 mm	30 kg	20 pr
032448	verzinkt	500 mm	510 mm	30 kg	20 pr
032449	verzinkt	550 mm	560 mm	30 kg	20 pr

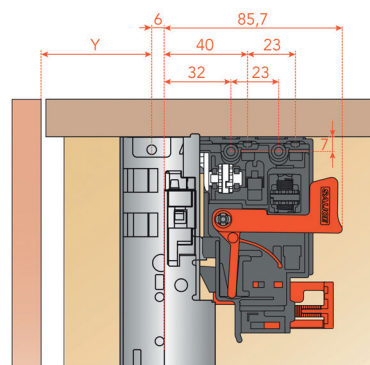
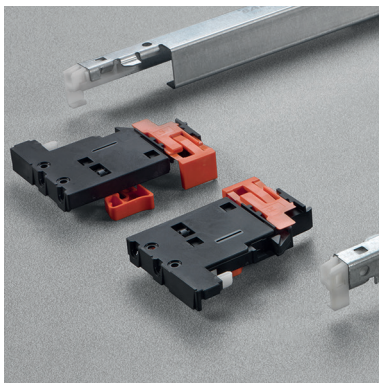


1-D montage clip voor Futura Push geleiders

- 1D regeling van het front:
- hoogteregeling: +2,5 mm

- per paar

Bestelnr.	Afwerking	-	Verpakking
033296	-	-	1 pr



3-D montage clip voor Futura Push geleiders

- 3D regeling van het front:
- hoogteregeling: +2,5 mm
- zijregeling: +/-1,5 mm
- neiging regeling: +/- 2 mm

- per paar (links/rechts)

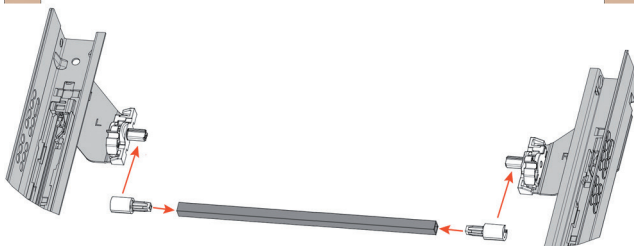
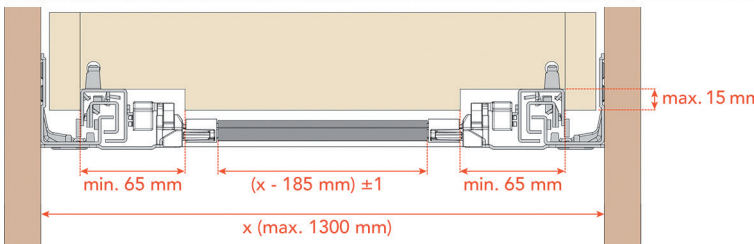
Bestelnr.	Afwerking	-	Verpakking
033369	-	-	100 pr



Synchronisatie stang set voor Futura Push geleiders

- aanbevolen voor laden vanaf 800 mm breed
- de stang is inkortbaar

- per set



Bestelnr.	Type	Lengte van de stang	Verpakking
032450	APKFGTS1150	1150 mm	20 sets

GELEIDERS SALICE F70 VOOR HOUTEN LADEN - 70 KG

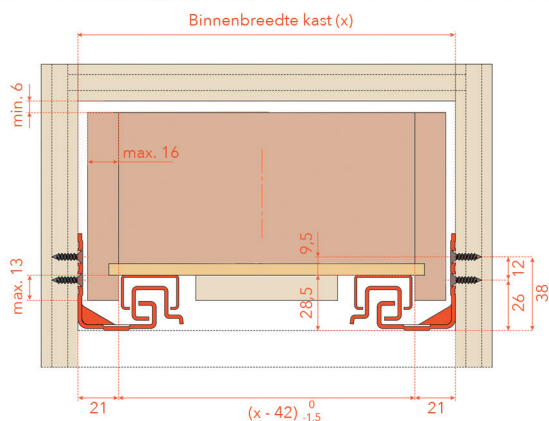


Geleider F70 Smove

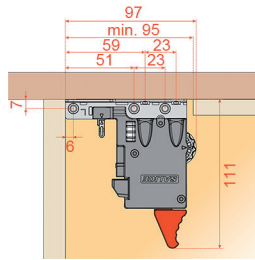
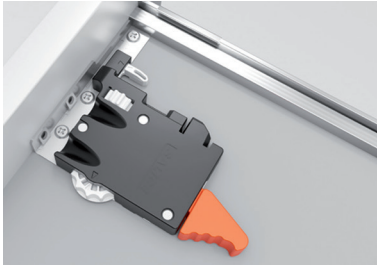
- volledig uittrekbare geleider met Soft Close demping systeem
- front verstelbaar in de hoogte: +2,5 mm
- gesynchroniseerd: de 3 geleidersegmenten openen en sluiten gelijkmatig
- compatibel met de boringen van een Blum Moven to 766H - 60 kg geleider

- clips afzonderlijk te bestellen (bestelnr. 034754)
- optionele neigingsversteller afzonderlijk te bestellen (bestelnr. 034755)

- per paar



Bestelnr.	Afwerking	Lengte van de geleider	Min. kastdiepte	Draagkracht	Verpakking
034767	verzinkt	350 mm	360 mm	70 kg	6 pr
034768	verzinkt	400 mm	410 mm	70 kg	6 pr
034769	verzinkt	450 mm	460 mm	70 kg	6 pr
034770	verzinkt	500 mm	510 mm	70 kg	6 pr
034771	verzinkt	550 mm	560 mm	70 kg	6 pr
034772	verzinkt	600 mm	610 mm	70 kg	4 pr
034773	verzinkt	650 mm	660 mm	70 kg	4 pr
034774	verzinkt	700 mm	710 mm	70 kg	4 pr
034775	verzinkt	750 mm	760 mm	70 kg	4 pr

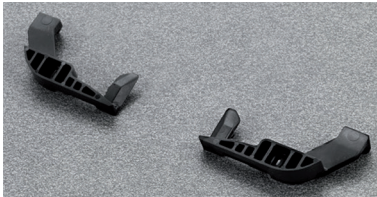


Montage clip voor F70 Smove geleiders

- 3D regeling van het front:
- hoogteregeling: +2,5 mm
- zijregeling: +/- 1,5 mm
- diepteregeling: +/- 3 mm

- per paar

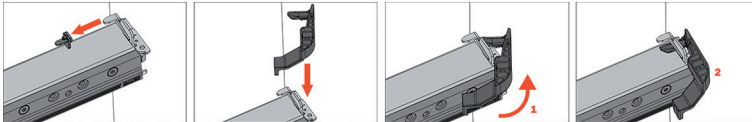
Bestelnr.	Afwerking	-	Verpakking
034754	zwart	-	100 pr



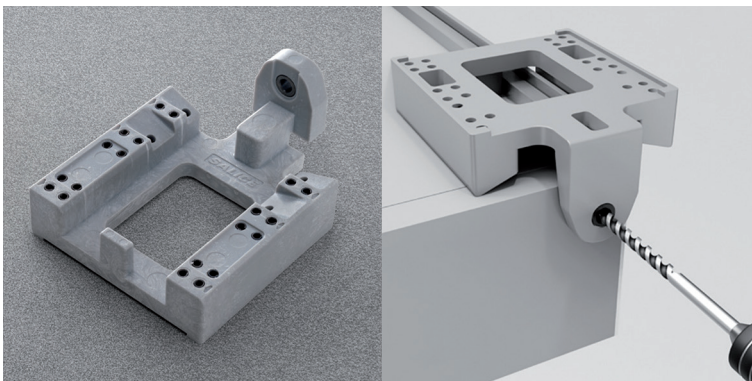
Neigingsversteller voor F70 Smove geleiders

- optionele neiging regeling: +3 mm

- per paar



Bestelnr.	Afwerking	-	Verpakking
034755	zwart	-	120 pr



Boorsjabloon voor F70 Smove en Push geleiders

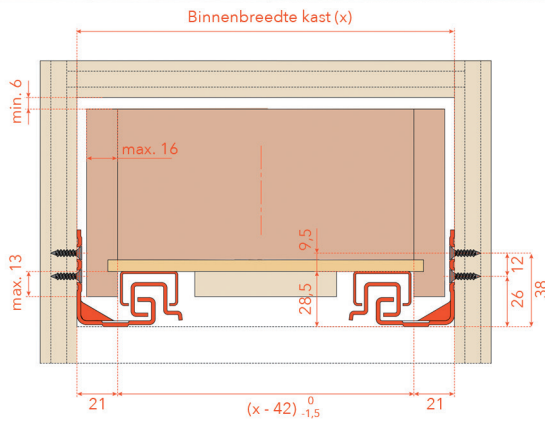
- per stuk

Bestelnr.	Afwerking	-	Verpakking
034756	-	-	20



Geleider F70 Push

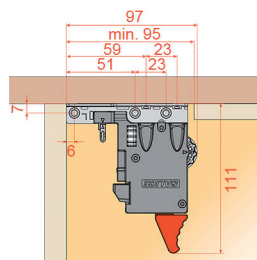
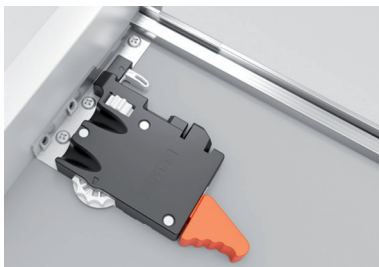
- volledig uittrekbare geleider met Push opening systeem
- front verstelbaar in de hoogte: +2,5 mm
- gesynchroniseerd: de 3 geleidersegmenten openen en sluiten gelijkmatig
- compatibel met de boringen van een Blum Movento 766H - 60 kg geleider



- clips afzonderlijk te bestellen (bestelnr. 034754)
- optionele neigingsversteller afzonderlijk te bestellen (bestelnr. 034755)
- optionele synchronisatie stang aanbevolen voor laden met breedte > 800 mm (bestelnr. 034757)

- per paar

Bestelnr.	Afwerking	Lengte van de geleider	Min. kastdiepte	Draagkracht	Verpakking
034758	verzinkt	350 mm	360 mm	70 kg	6 pr
034759	verzinkt	400 mm	410 mm	70 kg	6 pr
034760	verzinkt	450 mm	460 mm	70 kg	6 pr
034761	verzinkt	500 mm	510 mm	70 kg	6 pr
034762	verzinkt	550 mm	560 mm	70 kg	6 pr
034763	verzinkt	600 mm	610 mm	70 kg	4 pr
034764	verzinkt	650 mm	660 mm	70 kg	4 pr
034765	verzinkt	700 mm	710 mm	70 kg	4 pr
034766	verzinkt	750 mm	760 mm	70 kg	4 pr

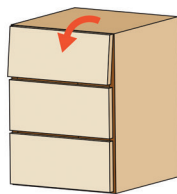
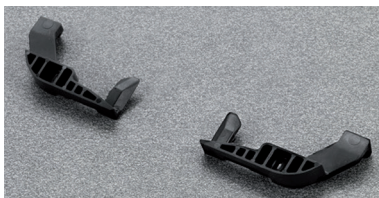


Montage clip voor F70 Push geleiders

- 3D regeling van het front:
- hoogte-regeling: +2,5 mm
- zijregeling: +/- 1,5 mm
- diepteregeling: +/- 3 mm

- per paar

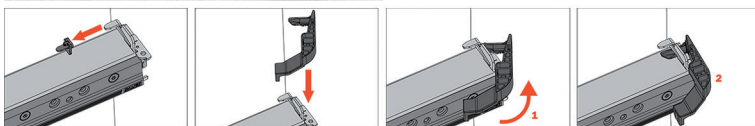
Bestelnr.	Afwerking	-	Verpakking
034754	zwart	-	100 pr



Neigingsversteller voor F70 Push geleiders

- optionele neiging regeling: +3 mm

- per paar



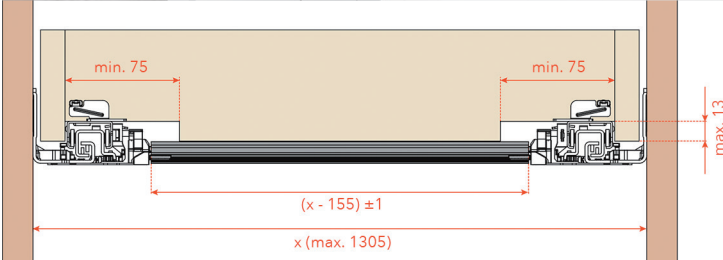
Bestelnr.	Afwerking	-	Verpakking
034755	zwart	-	120 pr



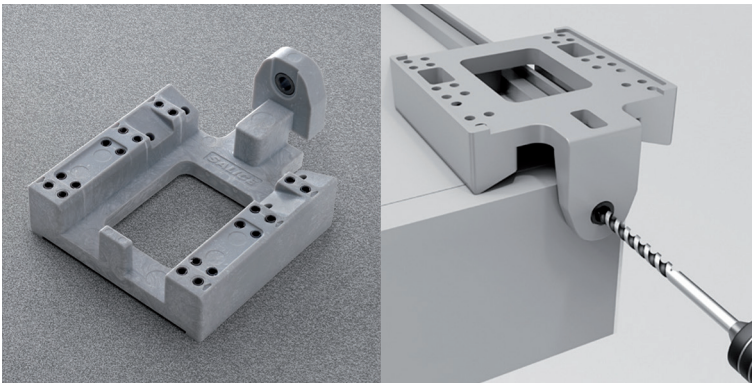
Synchronisatie stang voor F70 Push geleiders

- aanbevolen voor laden vanaf 800 mm breed
- de stang is inkortbaar

- per set



Bestelnr.	Afwerking	Lengte	Verpakking
034757	-	1150 mm	20 sets

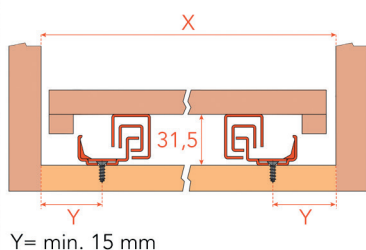
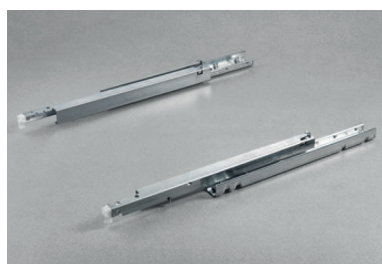


Boorsjabloon voor F70 Push Smove en Push geleiders

- per stuk

Bestelnr.	Afwerking	Lengte	Verpakking
034756	-	-	20

GELEIDERS SALICE SHELF-SMOVE VOOR TABLET

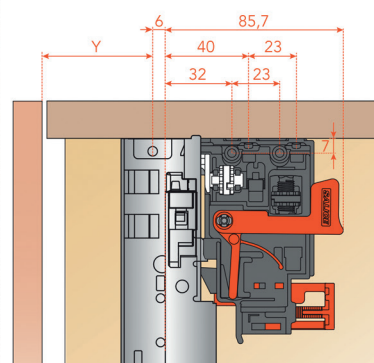
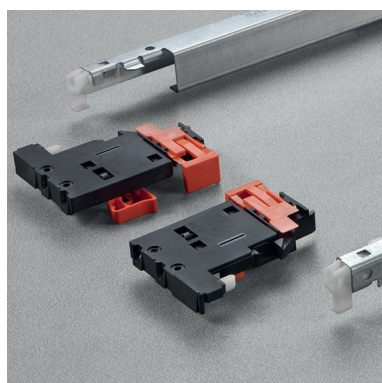


Shelf-Smove geleiders voor uittrekbaar tablet

- gedempte geleiders
- voor bodembevestiging
- bij zeer brede tabletten kan men extra geleiders onder het tablet plaatsen voor meer draagkracht en stabiliteit

- per paar

Bestelnr.	Afwerking	Lengte geleider	Min. corpusdiepte	Draagkracht	Verpakking
033362	-	350 mm	360 mm	30 kg	20 pr
033363	-	400 mm	410 mm	30 kg	20 pr
033364	-	450 mm	460 mm	30 kg	20 pr
033366	-	500 mm	510 mm	30 kg	20 pr
033367	-	550 mm	555 mm	30 kg	20 pr
033368	-	600 mm	605 mm	30 kg	20 pr

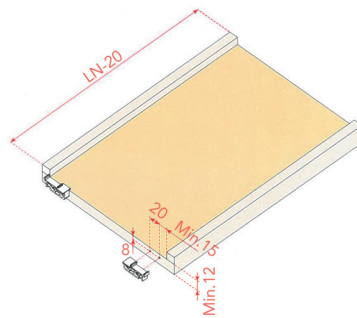
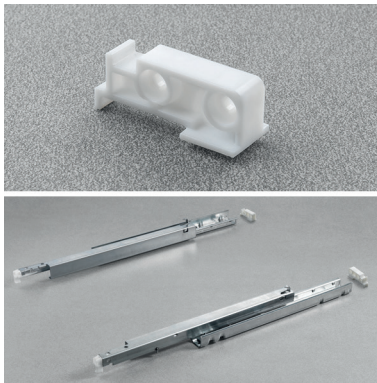


3-D clips voor frontbevestiging voor Shelf-Smove geleiders

- 3D regeling van het front:
- hoogteregeling: +2,5 mm
- zijregeling: +/-1,5 mm
- neiging regeling: +/- 2 mm

- per paar (links/rechts)

Bestelnr.	Afwerking		Verpakking
033369	-	-	100 pr



Bevestiging voor tablet

- om het tablet achteraan op de geleider te bevestigen

- per stuk

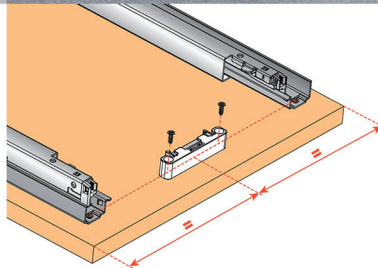
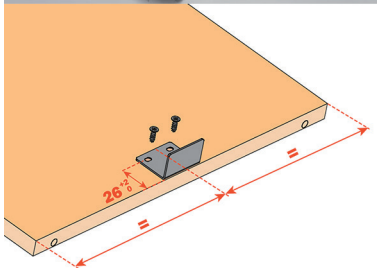
Bestelnr.	Afwerking	-	Verpakking
033370	-	-	200



Magnetisch slot voor Shelf-Smove geleiders

- het magnetisch slot vergrendelt het uittrekbaar tablet in de openingsstand

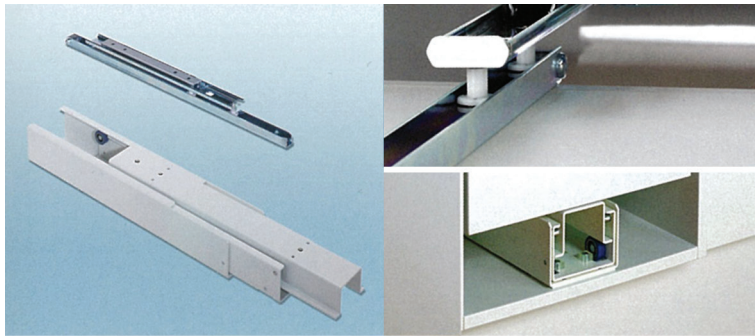
- per set



Bestelnr.	Afwerking	-	Verpakking
034609	wit	-	20 sets

ANDERE GELEIDERS

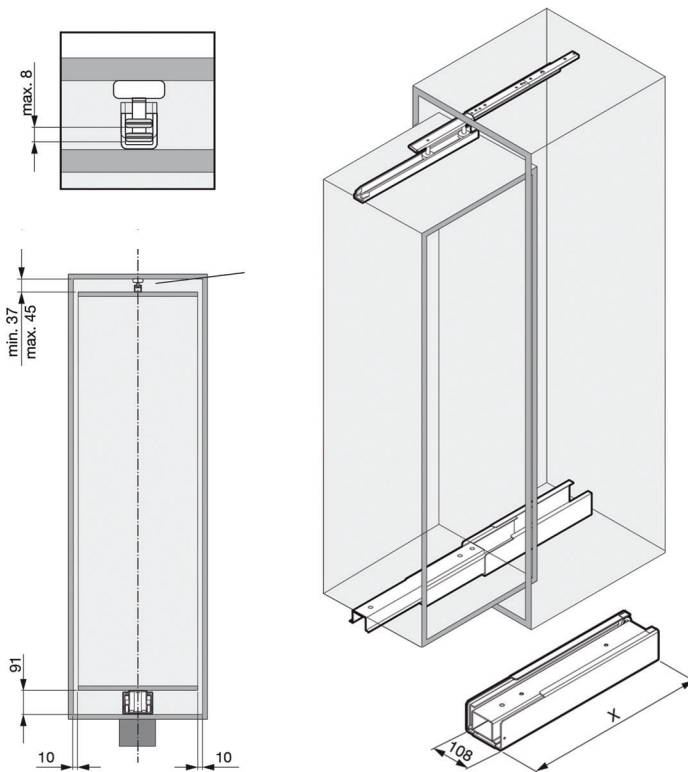
GELEIDERS VOOR APOTHEEKKAST



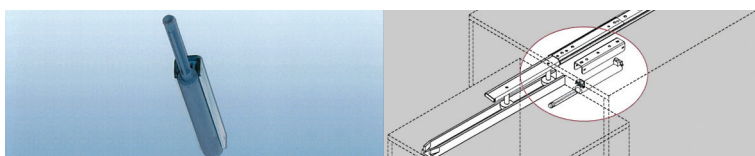
Box geleider voor apotheekest

- geleider voor houten kolomkast

- per stuk



Bestelnr.	Afwerking	Diepte (X)	Min. binnendiepte kast	Draagkracht	Verpakking
033191	wit	390 mm	400 mm	150 kg	1
033192	wit	450 mm	460 mm	150 kg	1
033193	wit	490 mm	500 mm	150 kg	1
033194	wit	530 mm	540 mm	150 kg	1
033195	verzinkt	600 mm	610 mm	150 kg	1
033196	verzinkt	700 mm	710 mm	120 kg	1
033197	verzinkt	800 mm	810 mm	120 kg	1
033198	verzinkt	900 mm	910 mm	120 kg	1
033199	verzinkt	1000 mm	1010 mm	120 kg	1



Softstopp demper voor Box geleider

- indien de diepte > 700 mm of de breedte > 400 mm dan dient u 2 dempers te gebruiken

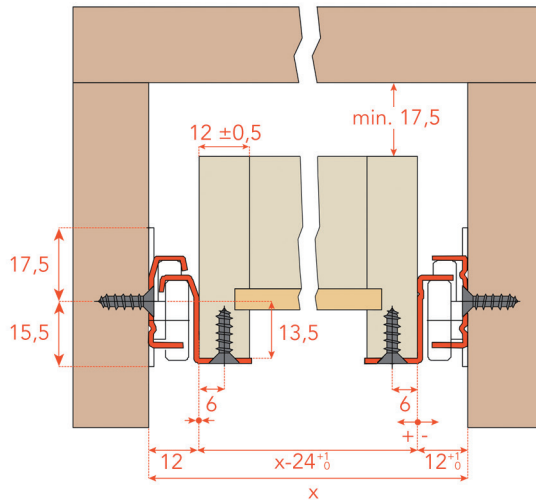
- per stuk

Bestelnr.	Afwerking		Verpakking
033232	grijs	-	50

ROLGELEIDERS

**Geleider type 208**

- enkel uittrekbaar
- zelfsluitend
- montage onder de lade
- per paar, gebonden



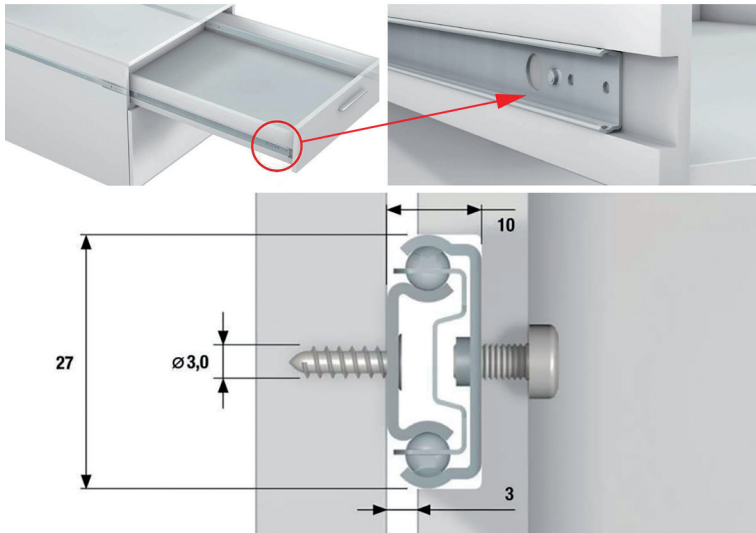
Bestelnr.	Afwerking	Lengte	Draagkracht	Verpakking
932563	wit	300 mm	30 kg	20 pr
932564	wit	350 mm	30 kg	20 pr
932565	wit	400 mm	30 kg	20 pr
932566	wit	450 mm	30 kg	20 pr
932567	wit	500 mm	30 kg	20 pr
932568	wit	550 mm	30 kg	20 pr
932569	wit	600 mm	30 kg	20 pr
034734	zwart	300 mm	30 kg	20 pr
034735	zwart	350 mm	30 kg	20 pr
034736	zwart	400 mm	30 kg	20 pr
034737	zwart	450 mm	30 kg	20 pr
034738	zwart	500 mm	30 kg	20 pr
034739	zwart	550 mm	30 kg	20 pr
034740	zwart	600 mm	30 kg	20 pr

GELEIDERS VOOR GROEF



Geleider voor groef type 840

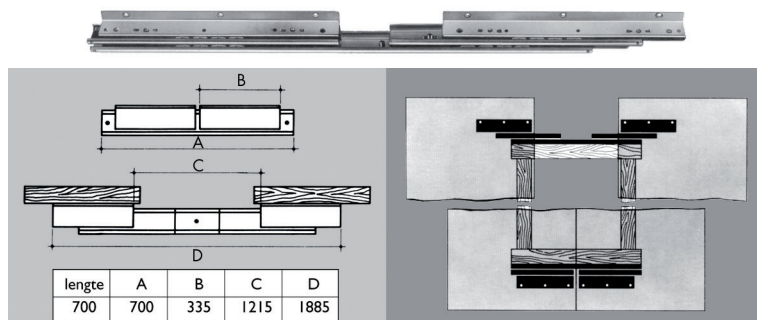
- enkel uittrekbare geleider
- voor opbouw of inbouw in een groef van 27 mm
- draagkracht: 15 kg voor geleiderlengte 342 mm
- per paar



Bestelnr.	Afwerking	Lengte	Verpakking
033309	verzinkt	278 mm	50 pr
033310	verzinkt	310 mm	50 pr
033311	verzinkt	342 mm	50 pr
033312	verzinkt	438 mm	50 pr

TAFELGELEIDERS

OMGE TAFELGELEIDERS



Omge tafelgeleider type 1597

- per stuk

Bestelnr.	Afwerking	Uittrekbaar tot	Draagkracht	Verpakking
026788	verzinkt	1885 mm	60 kg	7

TOEBEHOREN VOOR TAFELGELEIDERS



Tafelblad sluiting type 2001

- per stuk

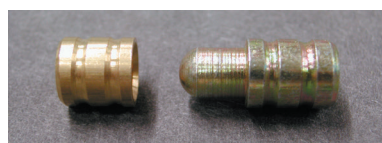
Bestelnr.	Afwerking		Verpakking
026751	verzinkt	-	200



Tafelblad sluiting type 2003

- per stuk

Bestelnr.	Afwerking		Verpakking
026752	verzinkt	-	200



Tafeldrevel type 2036

- per stuk

Bestelnr.	Afwerking	Links/rechts	Verpakking
026750	geel verzinkt	2-delig	100

Notities



Van Opstal & C° n.v.
Boomsesteenweg 34, B- 2630 Aartselaar
T +32 (0)3- 887.40.48 • F +32 (0)3- 887.76.06 • E info@vanopstal.be
www.vanopstal.be

Van Opstal Nederland b.v.
Minden 56, NL- 7327 AW Apeldoorn
T +31 (0)55- 543.03.33 • F +31 (0)55- 543.00.09 • E info@vanopstal.nl
www.vanopstal.nl

Uw verdeler: